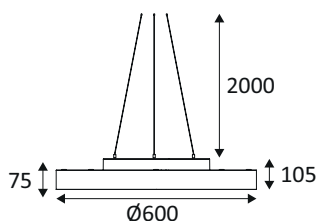


## SU17180

## NOVA CSP 2 P 40W 6075Lm 120°



Suspension ronde.

Diffuseur microprismatique.

2700K, 3000K ou 4000K au choix via un interrupteur dans le luminaire.

Livrée avec câbles de suspension en acier (réglables 2.00m max), base ronde et câble d'alimentation blancs ou noirs.

Convertisseur dimmable DALI, Push-Dim et 1-10V intégré dans l'appareil.

Kit d'éclairage indirect non-dimmable en option.

WEB

## GÉNÉRAL

Classe ETIM	EC001743
Garantie	5 ans
Durée de vie	L70B10 - 50.000h
Matière corps	Aluminium
Couleur	Blanc mat - Doré
Diamètre	600 mm
Hauteur	105 mm

## PHYSIQUE

Technologie	LED intégrée
Source(s) incluse(s)	Oui
IP (indice de protection)	IP40
IK (résistance mécanique)	IK06
Détecteur de mouvement	Non
Détecteur crépusculaire	Non
Eclairage de secours	Non

SU17180

NOVA CSP 2 P 40W 6075Lm 120°

OPTIQUE

Emission lumineuse	
Distribution lumineuse	
Diffuseur	Plastique structuré
Angle de rayonnement	120 °
Température de couleur	Température de couleur à sélectionner 2700-3000-4000K
Température de couleur réglable	
	6075 lm
	4200 lm 4800 lm
Efficacité lumineuse luminaire	120 lm/W
UGR (Unified Glare Ratio)	UGR inférieur à 19
SDCM (McAdam-Ellipse)	SDCM5

ÉLECTRIQUE

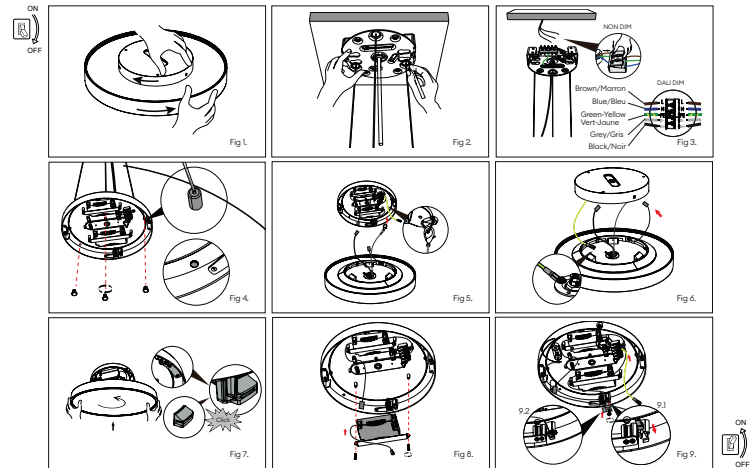
Puissance lumineuse	40 W W
Convertisseur inclus	Convertisseur inclus
Courant/tension d'alimentation	230V AC - 50Hz
AC/DC	AC 230V
Fréquence du réseau	Non
Dimmable	Oui
Type de variation	Dimmable 1-10V, Dimmable DALI 2, Dimmable DALI + push-dim

INSTALLATION

Lieu de montage	Usage en intérieur uniquement
Plage de température ambiante	-20°C ~ +50°C

EMBALLAGE

Code EAN	5411373372482
----------	---------------



**Installation**  
1. Important: cet appareil doit être câblé par un électricien qualifié ou une personne compétente. Isoler l'alimentation secteur avant de procéder au câblage.

**Pendant Kit Installation**  
1. Establish a mains supply to the light fitting.  
2. Remove base section from the main LED section by rotating base section clockwise, unhooking the safety cable, disconnecting the 2xLED cables and unplugging the earth cable from the main down light section (Fig. 1).  
3. Hold up mounting bracket to mounting surface and mark fixing hole locations onto mounting surface (Fig. 2).  
4. Drill suitably sized holes appropriate to the fixings being used.  
5. Wire in mains and DALI cables into the terminal block with the bracket section (Fig. 3).  
6. Fix mounting bracket to mounting surface, using fixings that are suitable for the intended mounting surface and the weight of the product.  
7. Replace pendant cover over mounting bracket. Cover attaches to mounting bracket using magnets.  
8. Affix the 3x suspension adjuster bolts onto the base section (Fig. 4).  
9. Attach base section to pendant cables by threading the 3x suspension cables to the 3x suspension adjuster bolts.  
**Note:** Suspension height can be adjusted using the 3x adjuster bolts on the back of the base section.  
10. Wire in mains cable into the terminal block with the base section, ensuring the built in cord grip component is pushed into place on top of the cable. Set CCT to desired setting on side of base section.  
**Note:** If using Nova up-light module kit (sold separately), fit to main down light section.  
11. Hold up the main down light section to the base section, connect the security cable and connect earth and LED cable (Fig. 5).  
**Note:** If using Nova up-right module kit (sold separately), connect the up-light LED module to the socket found on the side of the base section.  
12. Fit main down light section by pushing onto the base section and rotate anti-clockwise (Fig. 7).  
13. Turn on mains power.

**Installation du kit de suspension**  
1. Établissez une alimentation secteur pour le luminaire.  
2. Retirez la base de la section LED en tournant dans le sens des aiguilles d'une montre ; déconnectez le câble de sécurité, déconnectez les 2 fils LED et débranchez le fil de mise à la terre de la partie basse (Fig. 1).  
3. Appliquez le support de montage à la surface de montage et marquez les emplacements des trous de fixation (Fig. 2).  
4. Percez des trous de taille appropriée aux points de fixation.  
5. Connectez les câbles d'alimentation et DALI dans le bornier avec le support de montage (Fig. 3).  
6. Fixez le support de montage à la surface de montage à l'aide de fixations adaptées à la surface de montage et au poids du produit.  
7. Remplacez le couvercle de la suspension sur le support de montage. Le couvercle se fixe au support à l'aide d'aimants.  
8. Fixez les 3 boulons d'ajustement de la suspension sur la base (Fig. 4).  
9. Attachez la base aux câbles de la suspension en les faisant passer dans les 3 boulons d'ajustement.  
**Remarque :** la hauteur de la suspension peut être réglée à l'aide des 3 boulons d'ajustement à l'arrière de la base.  
10. Câblez le câble d'alimentation dans le bornier avec la base, en vous assurant que le serre-câble intégré est poussé et mis en position sur le câble. Réglez la CCT souhaitée à l'aide du bouton sur le côté de la base.  
**Remarque :** si vous utilisez le module uplight Nova (kit vendu séparément), adaptez-le maintenant à la partie basse.  
11. Appliquez la partie basse à la base, connectez le câble de sécurité, connectez le fil de terre et le fil LED (Fig. 5).  
**Remarque :** si vous utilisez le module uplight Nova (kit vendu séparément), connectez le module à la fiche située sur le côté de la base.  
12. Installez la partie basse en l'appuyant à la base et en la faisant tourner dans le sens inverse des aiguilles d'une montre (Fig. 7).  
13. Allumez l'alimentation.

**Installation du kit uplight**  
1. Dévissez une des deux vis de la bride de sécurité du driver supplémentaire et poussez la bride sur le côté.  
2. Connectez le fil basse tension fourni aux bornes rouge et noire "SEC" du driver.  
3. Fixez le driver à la base en le plaçant sous la bride de sécurité ; mettez la bride en place et vissez la bride sur le côté. Vérifiez les deux vis de la bride pour vous assurer que le driver est sécurisé (Fig. 8).  
4. Insérez le connecteur femelle dans le trou prévu à cet effet dans la base et fixez-le en installant la plaque et le vis fournies (Fig. 9).  
5. Adaptez le module uplight au module d'alimentation et connectez à la fiche sur le côté de la base, comme décrit dans les instructions du kit de montage en surface / kit de suspension.

	Nova 400mm - 24W	Nova 400mm - 40W	Nova 900mm - 68W
Input voltage / Tension d'entrée	220 - 240V AC 50/60Hz	220 - 240V AC 50/60Hz	220 - 240V AC 50/60Hz
Input current / Courant d'entrée	<0.3A	<0.3A	0.3A-0.5A
Power / Puissance	26W	40W	68W
Power factor / Facteur de puissance	0.95	0.95	0.98
Inrush current / Courant d'appel	4.9A 154µs	4.9A 154µs	4.9A 209µs
Product weight / Poids du produit	3.8kg	4.8kg	11kg