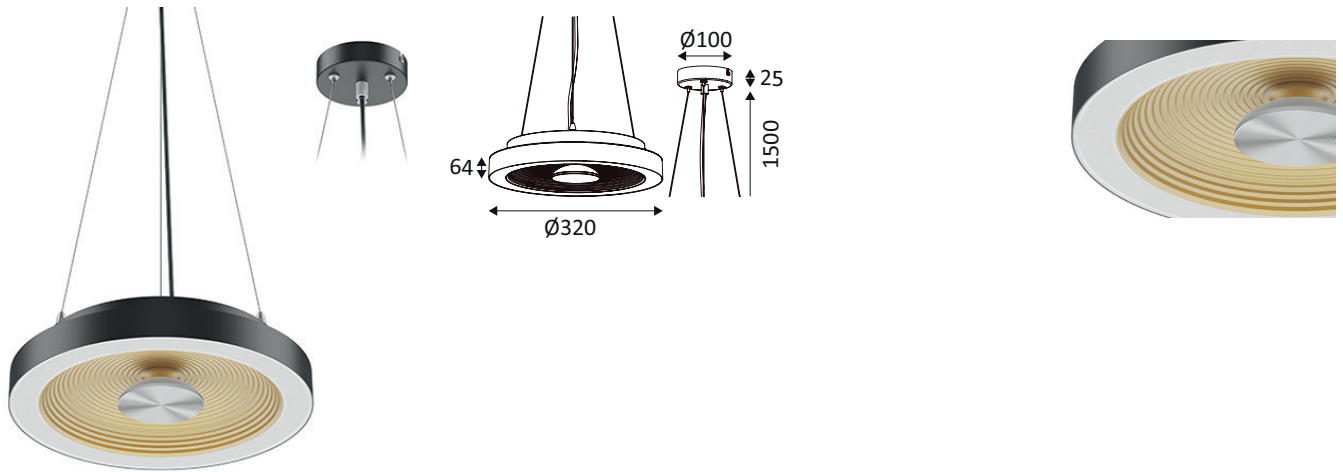


HULA P

SU174WW36

HULA P 18W 3000K 1850Lm 120° DIM



Suspension décorative.

Eclairage direct diffus via l'anneau externe et indirect via le réflecteur au design ondulé créant une ambiance agréable.

Livrée avec câbles de suspension blancs ou noirs (réglables 1.50m max), base ronde et câble d'alimentation textile blancs ou noirs.

Convertisseur dimmable intégré dans l'appareil.

Compatible avec variateur début et fin de phase.

WEB

GÉNÉRAL

Classe ETIM	EC001743
Garantie	5 ans
Durée de vie	L80B20 - 50.000h
Matière corps	Plastique
Couleur	Noir mat - Cuivre mat
Diamètre	320 mm
Hauteur	64 mm
Poids net	1,3 kg

PHYSIQUE

Technologie	LED intégrée
Source(s) incluse(s)	Oui
IP (indice de protection)	IP20
IK (résistance mécanique)	IK06
Anti-vandalisme	Non
Test au fil incandescent	750°
Détecteur de mouvement	Non
Détecteur crépusculaire	Non
Eclairage de secours	Non

SU174WW36

HULA P 18W 3000K 1850Lm 120° DIM

OPTIQUE

Emission lumineuse	
Distribution lumineuse	
Diffuseur	Plastique opalin
Angle de rayonnement	120 °
Température de couleur	3000K
Température de couleur réglable	
Flux lumineux source	1850 lm
Flux lumineux luminaire	1000 lm lm
Efficacité lumineuse luminaire	55,56 lm/W
SDCM (McAdam-Ellipse)	SDCM6

ÉLECTRIQUE

Puissance source(s)	13 W W
Puissance lumineuse	18 W W
Convertisseur inclus	Convertisseur inclus
Courant/tension d'alimentation	230V AC - 50Hz
Courant/tension de sortie du convertisseur inclus	230mA DC
AC/DC	AC 230V - DC 230mA 72V
Fréquence du réseau	Non
Dimmable	Oui
Type de variation	Compatible avec variateur début et fin de phase
Taux de distorsion harmonique (THD)	20
Facteur de puissance λ	0,9

INSTALLATION

Lieu de montage	Usage en intérieur uniquement
Plage de température ambiante	-20°C ~ +45°C

EMBALLAGE

Code EAN	5411373373212
----------	---------------