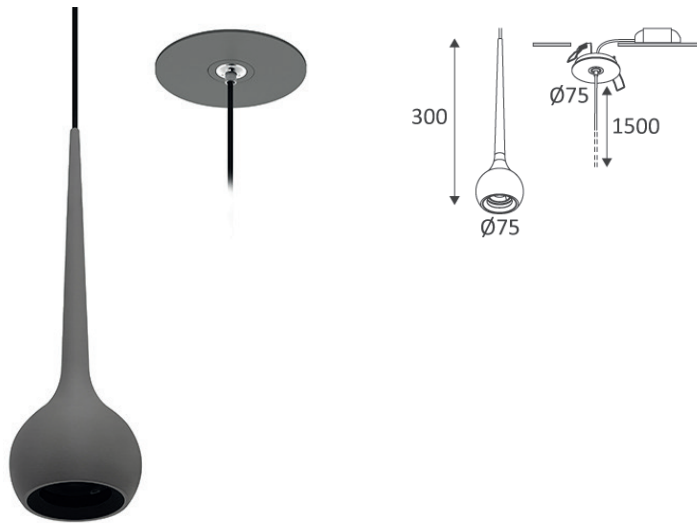


SU177WW58

DROPY P 12,5W 3000K 1075Lm 50° DIM



Suspension décorative.
 Patère encastrée avec fixation par ressorts.
 Livrée avec câble d'alimentation textile (réglable 1.50m max).
 Coloris 05 - 07 - 58 - 61 : câble noir.
 Coloris 30 : câble blanc.
 Convertisseur dimmable par coupure de phase déporté fourni.

WEB

GÉNÉRAL

Classe ETIM	EC001743
Garantie	5 ans
Durée de vie	L80B10 - 50.000h
Matière corps	Aluminium
Couleur	Gris canon de fusil
Diamètre	75 mm
Hauteur	300 mm
Poids net	0,65 kg

PHYSIQUE

Technologie	LED intégrée
Source(s) incluse(s)	Oui
IP (indice de protection)	IP20
Anti-vandalisme	Non
Détecteur de mouvement	Non
Détecteur crépusculaire	Non
Eclairage de secours	Non

SU177WW58

DROPY P 12,5W 3000K 1075Lm 50° DIM

OPTIQUE

Emission lumineuse	
Distribution lumineuse	
Diffuseur	Plastique structuré
Angle de rayonnement	50 °
Température de couleur	3000K
Température de couleur réglable	
Flux lumineux source	1075 lm
Flux lumineux luminaire	980 lm lm
Efficacité lumineuse luminaire	78,4 lm/W
SDCM (McAdam-Ellipse)	SDCM3

ÉLECTRIQUE

Puissance source(s)	10,4 W W
Puissance lumineuse	12,5 W W
Convertisseur inclus	Convertisseur classe II inclus
Courant/tension d'alimentation	230V AC - 50Hz
Courant/tension de sortie du convertisseur inclus	500mA DC
AC/DC	AC 230V - 500mA 25V
Fréquence du réseau	Non
Dimmable	Oui
Type de variation	Dimmable coupure de phase
Taux de distorsion harmonique (THD)	25
Facteur de puissance λ	0,95

INSTALLATION

Lieu de montage	Usage en intérieur uniquement
Bornier automatique	Double
Diamètre d'encastrement	68 mm
Profondeur d'encastrement	50 mm
Plage de température ambiante	-20°C ~ +40°C

EMBALLAGE

Code EAN	541137337289
----------	--------------