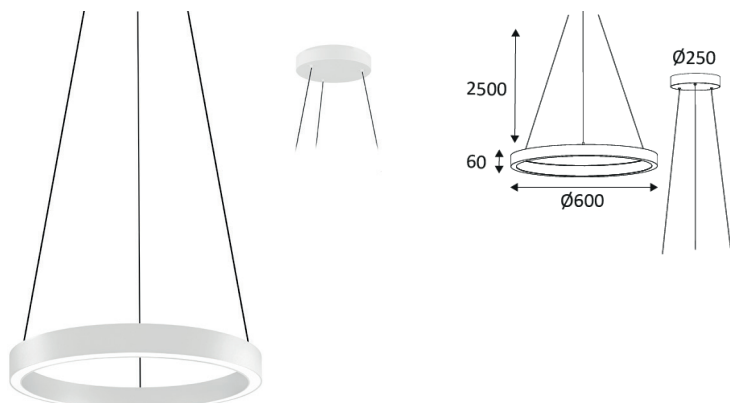


SU18830

NARIA 1 P 30W 5230Lm 100°



Suspension circulaire.
Diffuseur opalin.
3000K, 3500K ou 4000K au choix via un interrupteur dans la patère.
Livrée avec câbles de suspension noirs ou blancs (réglables 2,50m max).
Patère ronde pour montage en saillie.
Convertisseur non-dimmable ou dimmable DALI intégré dans la patère.
Panneau acoustique à placer au centre du cercle disponible en accessoire.

WEB

GÉNÉRAL

Garantie	5 ans
Durée de vie	L80B10 - 90.000h
Matière corps	Aluminium
Couleur	Blanc mat
Largeur	30 mm
Diamètre	600 mm
Hauteur	60 mm
Poids net	3,35 kg

PHYSIQUE

Technologie	LED intégrée
Source(s) incluse(s)	Oui
IP (indice de protection)	IP20
IK (résistance mécanique)	IK03
Test au fil incandescent	750°
Détecteur de mouvement	Non
Détecteur crépusculaire	Non
Eclairage de secours	Non

SU18830

NARIA 1 P 30W 5230Lm 100°

OPTIQUE

Emission lumineuse	
Distribution lumineuse	
Diffuseur	Plastique opalin
Angle de rayonnement	100 °
Température de couleur	Température de couleur à sélectionner 3000-3500-4000k
Température de couleur réglable	
	5230 lm
	3400 lm 3490 lm
Efficacité lumineuse luminaire	116,33 lm/W
SDCM (McAdam-Ellipse)	SDCM3

ÉLECTRIQUE

Puissance source(s)	27 W W
Puissance lumineuse	30 W W
Convertisseur inclus	Convertisseur classe II inclus
Courant/tension d'alimentation	230V AC - 50Hz
Courant/tension de sortie du convertisseur inclus	700mA DC
AC/DC	AC 230V - DC 700mA 42V
Fréquence du réseau	Non
Dimmable	Non
Type de variation	Non-dimmable
Taux de distorsion harmonique (THD)	20
Facteur de puissance λ	0,9

INSTALLATION

Lieu de montage	Usage en intérieur uniquement
Bornier automatique	Double
Plage de température ambiante	-20°C~45°C

EMBALLAGE

Code EAN	5411373381200
----------	---------------