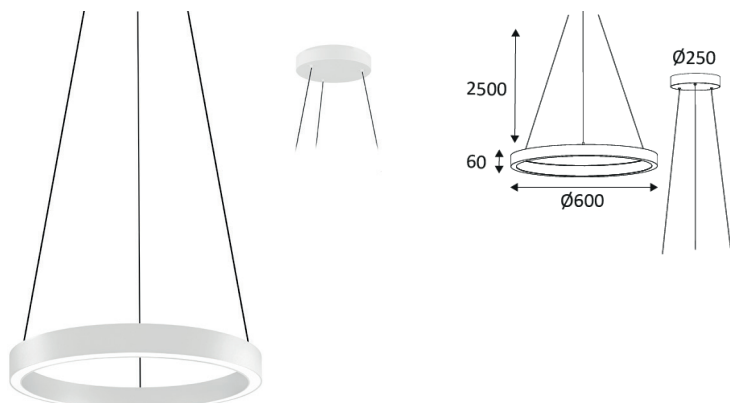


SU18930

NARIA 1 P 30W 5230Lm 100° DALI



Suspension circulaire.

Diffuseur opalin.

3000K, 3500K ou 4000K au choix via un interrupteur dans la patère.

Livrée avec câbles de suspension noirs ou blancs (réglables 2,50m max).

Patère ronde pour montage en saillie.

Convertisseur non-dimmable ou dimmable DALI intégré dans la patère.

Panneau acoustique à placer au centre du cercle disponible en accessoire.

WEB

GÉNÉRAL

| | |
|---------------|------------------|
| Garantie | 5 ans |
| Durée de vie | L80B10 - 90.000h |
| Matière corps | Aluminium |
| Couleur | Blanc mat |
| Largeur | 30 mm |
| Diamètre | 600 mm |
| Hauteur | 60 mm |
| Poids net | 3,35 kg |

PHYSIQUE

| | |
|---------------------------|--------------|
| Technologie | LED intégrée |
| Source(s) incluse(s) | Oui |
| IP (indice de protection) | IP20 |
| IK (résistance mécanique) | IK03 |
| Test au fil incandescent | 750° |
| Détecteur de mouvement | Non |
| Détecteur crépusculaire | Non |
| Eclairage de secours | Non |

SU18930

NARIA 1 P 30W 5230Lm 100° DALI

OPTIQUE

| | |
|---------------------------------|---|
| Emission lumineuse | |
| Distribution lumineuse | |
| Diffuseur | Plastique opalin |
| Angle de rayonnement | 100 ° |
| Température de couleur | Température de couleur à sélectionner 3000-3500-4000k |
| Température de couleur réglable | |
| | 5230 lm |
| | 3400 lm 3490 lm |
| Efficacité lumineuse luminaire | 116,33 lm/W |
| SDCM (McAdam-Ellipse) | SDCM3 |

ÉLECTRIQUE

| | |
|---|---|
| Puissance source(s) | 27 W W |
| Puissance lumineuse | 30 W W |
| Convertisseur inclus | Convertisseur classe II inclus |
| Courant/tension d'alimentation | 230V AC - 50Hz |
| Courant/tension de sortie du convertisseur inclus | 700mA DC |
| AC/DC | AC 230V - DC 700mA 42V |
| Fréquence du réseau | Non |
| Dimmable | Oui |
| Type de variation | Dimmable DALI 2, Dimmable DALI + push-dim |
| Taux de distorsion harmonique (THD) | 20 |
| Facteur de puissance λ | 0,9 |

INSTALLATION

| | |
|-------------------------------|-------------------------------|
| Lieu de montage | Usage en intérieur uniquement |
| Bornier automatique | Double |
| Plage de température ambiante | -20°C~45°C |

EMBALLAGE

| | |
|----------|---------------|
| Code EAN | 5411373381224 |
|----------|---------------|