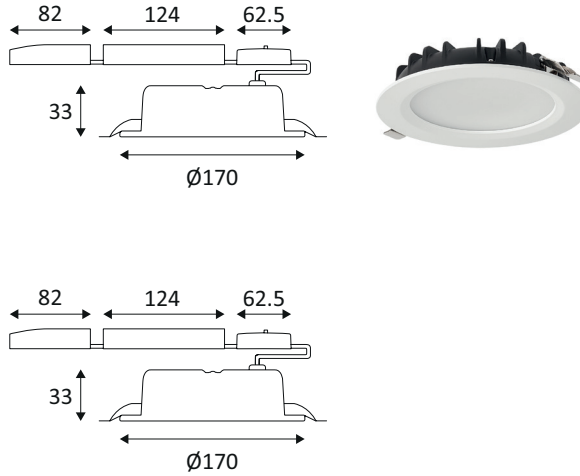


THEA LITE CSP 2

THL2X

THEA LITE CSP 2 14W 1680Lm 90° IP54 350mA



Downlight encastré rond fixe 3 en 1.
3000K, 4000K ou 6500K au choix via un interrupteur à l'arrière du luminaire.
Fixation par ressorts.
Double bornier automatique.
Connecteur Plug & Play inclus.
THL2T : convertisseur dimmable coupure de phase déporté fourni.
THL2X : convertisseur Dali, Push-Dim, 0-10V non fourni (PS250600MA à commander séparément).
Kit d'éclairage de secours en option.

WEB

GÉNÉRAL

Classe ETIM	EC001744
Garantie	5 ans
Durée de vie	L70B10 - 50.000h
Matière corps	Aluminium
Couleur	Blanc
Diamètre	170 mm
Hauteur	33 mm

PHYSIQUE

Technologie	LED intégrée
Source(s) incluse(s)	Oui
IP (indice de protection)	IP54
IK (résistance mécanique)	IK03
Test au fil incandescent	850°
Détecteur de mouvement	Non
Détecteur crépusculaire	Non
Eclairage de secours	En option

THEA LITE CSP 2

THL2X

THEA LITE CSP 2 14W 1680Lm 90° IP54 350mA

OPTIQUE

Emission lumineuse	
Distribution lumineuse	
Diffuseur	Plastique opalin
Angle de rayonnement	90 °
Température de couleur	Température de couleur à sélectionner 3000-4000-6500K
Température de couleur réglable	
	2000 lm
	1680 lm 1680
Efficacité lumineuse lumineuse	120 lm/W
UGR (Unified Glare Ratio)	UGR inférieur à 25
SDCM (McAdam-Ellipse)	SDCM6

ÉLECTRIQUE

Puissance lumineuse	14 W W
Convertisseur inclus	Convertisseur à commander séparément
Courant/tension d'alimentation	350mA DC
AC/DC	DC 350mA
Fréquence du réseau	Non
Dimmable	En option

INSTALLATION

Lieu de montage	Usage en intérieur uniquement
Bornier automatique	Double
Diamètre d'encastrement	150 mm
Recouvrable par un isolant	Le produit ne peut pas être recouvert après montage, même par un isolant.
Plage de température ambiante	-20° ~ +40°

EMBALLAGE

Code EAN	5056500402955
----------	---------------