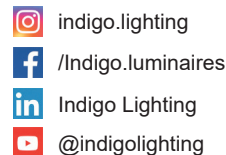


FICHE TECHNIQUE

RAILS & PROJECTEURS

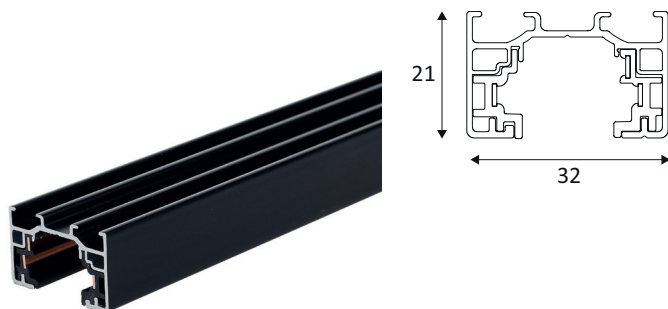
1 ALLUMAGE



TRACK UNO

TR40105

TRACK UNO 230V 16A L:200cm



Rail apparent.

Tension secteur 220/250V.

Le raccordement au monophasé autorise une intensité totale de 16A, qui correspond à 3680VA.

Le rail peut supporter une charge de 10kg maximum entre 2 points de fixation.

La pièce de renfort TR411 peut s'adapter au kit de suspension TR412.

WEB

GÉNÉRAL

Classe ETIM	EC000101
Garantie	3 ans
Matière corps	Aluminium
Couleur	Noir
Longueur	2000 mm
Largeur	32 mm
Hauteur	21 mm
Poids net	0,882 kg

PHYSIQUE

IP (indice de protection)	IP20
---------------------------	------

TRACK UNO

TR40105

TRACK UNO 230V 16A L:200cm

OPTIQUE

- Emission lumineuse
- Distribution lumineuse
- Angle de rayonnement
- Température de couleur réglable

ÉLECTRIQUE

- Courant/tension d'alimentation 230V AC - 50Hz
- AC/DC AC 230V 16A
- Fréquence du réseau

INSTALLATION

- Lieu de montage Usage en intérieur uniquement

EMBALLAGE

- Code EAN 5411373364265

Surface mounted or suspended track

Connecting diagram

1 phase / 220-250 V / AC 16A-max

Fixing point dimensions

Maximum load between the suspension points = 10 kg

Cut track to correct length and clean the cutted edge accurate.

Know the cable entry cover by using a screwdriver.

Optional entry

After join the connector to the track, tighten the ground screw firmly.

TR414 / TR415

Suspension mounting

- Aluminium connecting piece in both sides of the track.
- Ceiling bracket screwed to the ceiling.
- Use plastic cup to cover the ceiling bracket and tighten the screws on the top.
- When using an electrical connection TR406, always use a support piece TR411.

Le rail monophasé ne peut être installé que par un électricien agréé.
Coupez le réseau avant de brancher les fils aux bornes du rail.