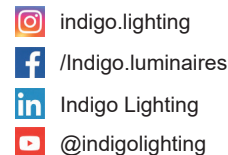


FICHE TECHNIQUE

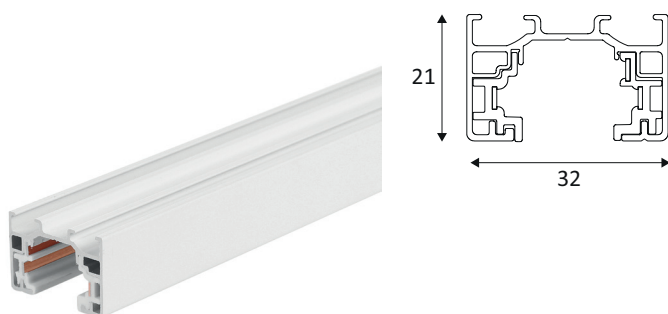
RAILS & PROJECTEURS
1 ALLUMAGE



TRACK UNO

TR40204

TRACK UNO 230V 16A L:300cm



Rail apparent.

Tension secteur 220/250V.

Le raccordement au monophasé autorise une intensité totale de 16A, qui correspond à 3680VA.

Le rail peut supporter une charge de 10kg maximum entre 2 points de fixation.

La pièce de renfort TR411 peut s'adapter au kit de suspension TR412.

WEB

GÉNÉRAL

Classe ETIM	EC000101
Garantie	3 ans
Matière corps	Aluminium
Couleur	Blanc
Longueur	3000 mm
Largeur	32 mm
Hauteur	21 mm
Poids net	1,35 kg

PHYSIQUE

IP (indice de protection)	IP20
---------------------------	------

TRACK UNO

TR40204

TRACK UNO 230V 16A L:300cm

OPTIQUE

- Emission lumineuse
- Distribution lumineuse
- Angle de rayonnement
- Température de couleur réglable

ÉLECTRIQUE

- Courant/tension d'alimentation 230V AC - 50Hz
- AC/DC AC 230V 16A
- Fréquence du réseau

INSTALLATION

Lieu de montage Usage en intérieur uniquement

Surface mounted or suspended track

Connecting diagram

1 phase / 220-250 V / AC 16A-max

Fixing point dimensions

Maximum load between the suspension points = 10 kg

Cut track to correct length and clean the cut edge accurate.

Know the cable entry cover by using a screwdriver.

Optional entry

After join the connector to the track, tighten the ground screw firmly.

TR414 / TR415

Suspension mounting

- Aluminium connecting piece in both sides of the track.
- Ceiling bracket screwed to the ceiling.
- Use plastic cup to cover the ceiling bracket and tighten the screws on the top.
- When using an electrical connection TR406, always use a support piece TR411.

Le rail monophasé ne peut être installé que par un électricien agréé.
Coupez le réseau avant de brancher les fils aux bornes du rail.

EMBALLAGE

Code EAN 5411373364296