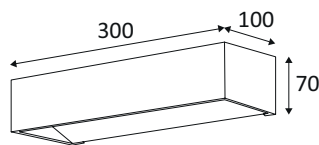


WA169WW30

FULLA 15W 1900Lm 3000K DIM



Applique murale décorative.
Eclairage «up&down».
Convertisseur dimmable intégré dans l'appareil.
Compatible avec variateur début et fin de phase.

WEB

GÉNÉRAL

Classe ETIM	EC002892
Garantie	3 ans
Durée de vie	L80B50 - 50.000h
Matière corps	Aluminium
Couleur	Blanc mat
Longueur	300 mm
Largeur	100 mm
Hauteur	70 mm
Poids net	1,3 kg

PHYSIQUE

Technologie	LED intégrée
Source(s) incluse(s)	Oui
IP (indice de protection)	IP20
IK (résistance mécanique)	IK02
Anti-vandalisme	Non
Test au fil incandescent	650°
Détecteur de mouvement	Non
Détecteur crépusculaire	Non
Eclairage de secours	Non

WA169WW30

FULLA 15W 1900Lm 3000K DIM

OPTIQUE

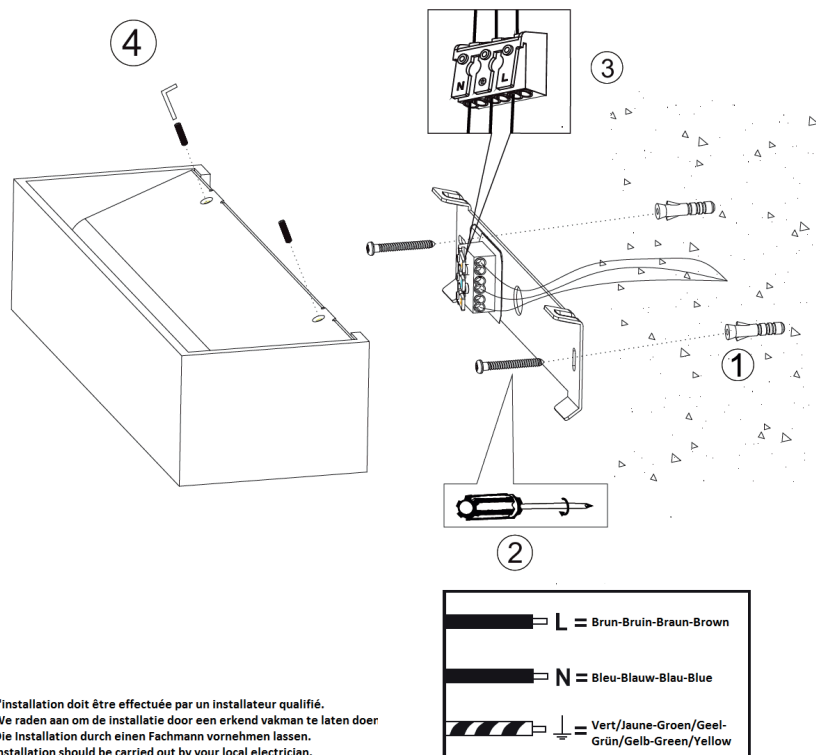
Emission lumineuse	
Distribution lumineuse	
Angle de rayonnement	
Température de couleur	3000K
Température de couleur réglable	
Flux lumineux source	1900 lm
Flux lumineux luminaire	1430 lm lm
Efficacité lumineuse luminaire	95,33 lm/W
SDCM (McAdam-Ellipse)	SDCM3

ÉLECTRIQUE

Puissance lumineuse	15 W W
Convertisseur inclus	Convertisseur inclus
Courant/tension d'alimentation	230V AC - 50Hz
AC/DC	AC 230V
Fréquence du réseau	Non
Dimmable	Oui
Type de variation	Compatible avec variateur début et fin de phase

INSTALLATION

Lieu de montage	Usage en intérieur uniquement
Plage de température ambiante	-20°C ~ +50°C



L'installation doit être effectuée par un installateur qualifié.
We raden aan om de installatie door een erkend vakman te laten doen.
Die Installation durch einen Fachmann vornehmen lassen.
Installation should be carried out by your local electrician.

EMBALLAGE

Code EAN	5411373340405
----------	---------------