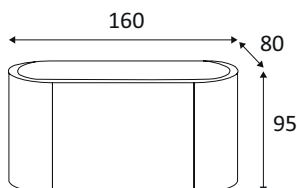


WA175WW17

GLAM 90 10W 1010Lm 3000K



Applique murale décorative.  
Eclairage «up&down».  
Convertisseur dimmable intégré dans l'appareil.  
Compatible avec variateur début et fin de phase.

WEB

**GÉNÉRAL**

Classe ETIM	EC002892
Garantie	3 ans
Durée de vie	L70B50 - 50.000h
Matière corps	Aluminium
Couleur	Noir mat - Argent
Longueur	160 mm
Largeur	80 mm
Hauteur	95 mm
Poids net	0,75 kg

**PHYSIQUE**

Technologie	LED intégrée
Source(s) incluse(s)	Oui
IP (indice de protection)	IP20
IK (résistance mécanique)	IK02
Anti-vandalisme	Non
Test au fil incandescent	650°
Détecteur de mouvement	Non
Détecteur crépusculaire	Non
Eclairage de secours	Non

## FICHE TECHNIQUE

INTÉRIEUR  
APPLIQUES

**GLAM 90**



**WA175WW17**

**GLAM 90 10W 1010Lm 3000K**

### OPTIQUE

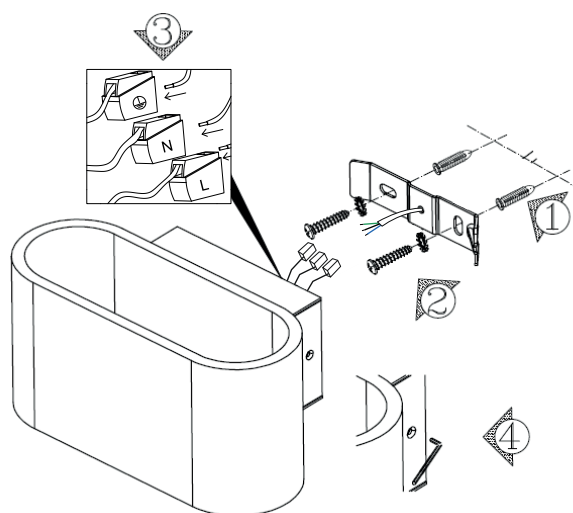
Emission lumineuse	
Distribution lumineuse	
Angle de rayonnement	
Température de couleur	3000K
Température de couleur réglable	
Flux lumineux source	1010 lm
Flux lumineux luminaire	680 lm lm
Efficacité lumineuse luminaire	68 lm/W

### ÉLECTRIQUE

Puissance lumineuse	10 W W
Convertisseur inclus	Convertisseur inclus
Courant/tension d'alimentation	230V AC - 50Hz
AC/DC	AC 230V
Fréquence du réseau	Non
Dimmable	Oui
Type de variation	Compatible avec variateur début et fin de phase

### INSTALLATION

Lieu de montage	Usage en intérieur uniquement
-----------------	-------------------------------



### EMBALLAGE

Code EAN	5411373340733
----------	---------------