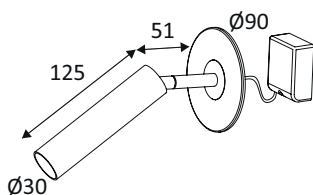


MILO 3

WA215SW63

MILO 3 5W 460Lm 2700K 40° DIM



Applique murale décorative.
Base semi-encastrée.
Avec interrupteur variateur.
Livrée avec convertisseur dimmable.
Montage dans un boîtier d'encastrement standard (non fourni).

WEB

GÉNÉRAL

Classe ETIM	EC002892
Garantie	3 ans
Durée de vie	L80B50 - 50.000h
Matière corps	Aluminium
Couleur	Laiton brossé
Longueur	125 mm
Diamètre	30 mm
Hauteur	51 mm
Poids net	0,27 kg

PHYSIQUE

Technologie	LED intégrée
Source(s) incluse(s)	Oui
Angle d'inclinaison	90°
Angle de rotation	330°
IP (indice de protection)	IP20
IK (résistance mécanique)	IK02
Anti-vandalisme	Non
Test au fil incandescent	650°
Détecteur de mouvement	Non
Détecteur crépusculaire	Non
Eclairage de secours	Non

WA215SW63

MILO 3 5W 460Lm 2700K 40° DIM

OPTIQUE

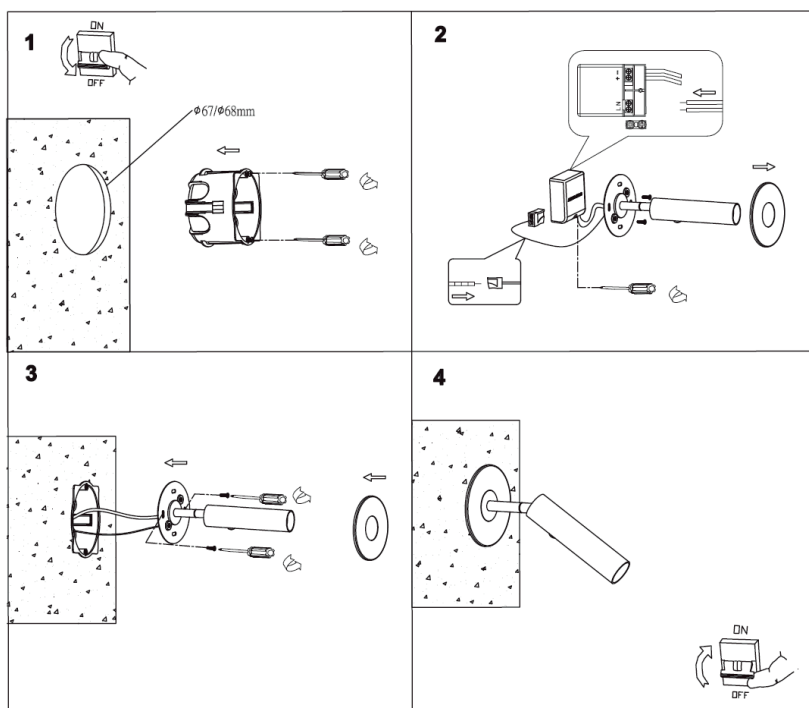
Emission lumineuse	
Distribution lumineuse	
Angle de rayonnement	40 °
Température de couleur	2700K
Température de couleur réglable	
Flux lumineux source	460 lm
Flux lumineux luminaire	395 lm lm
Efficacité lumineuse luminaire	79 lm/W

ÉLECTRIQUE

Puissance lumineuse	5 W W
Convertisseur inclus	Convertisseur inclus
Courant/tension d'alimentation	230V AC - 50Hz
AC/DC	AC 230V
Fréquence du réseau	Non
Dimmable	Oui
Type de variation	Dimmable, avec variateur intégré

INSTALLATION

Lieu de montage	Usage en intérieur uniquement
Diamètre d'encastrement	68 mm



L'installation doit être effectuée par un installateur qualifié.
We raden aan om de installatie door een erkend vakman te laten doen.
Die installatie durch einen Fachmann vornehmen lassen.
Installation should be carried out by your local electrician.

EMBALLAGE

Code EAN	5411373361219
----------	---------------