

## CAPRI R 1 C

WA21630

CAPRI R 1 C 20W 2400Lm 90° DIM



Applique murale ou plafonnier.  
 Diffuseur PS à structure prismatique.  
 2700K, 3000K ou 4000K au choix via un interrupteur dans le luminaire.  
 Convertisseur dimmable coupure de phase ou dimmable DALI-push intégré dans l'appareil.

WEB

GÉNÉRAL

Classe ETIM	EC002892
Garantie	5 ans
Durée de vie	L80B20 - 50.000h
Matière corps	Aluminium
Couleur	Blanc mat
Diamètre	330 mm
Hauteur	90 mm
Poids net	1,6 kg

PHYSIQUE

Technologie	LED intégrée
Source(s) incluse(s)	Oui
IP (indice de protection)	IP20
IK (résistance mécanique)	IK02
Anti-vandalisme	Non
Test au fil incandescent	650°
Détecteur de mouvement	Non
Détecteur crépusculaire	Non
Eclairage de secours	Non

**WA21630**

**CAPRI R 1 C 20W 2400Lm 90° DIM**

**OPTIQUE**

Emission lumineuse	
Distribution lumineuse	
Diffuseur	Plastique structuré
Angle de rayonnement	90 °
Température de couleur	Température de couleur à sélectionner 2700-3000-4000K
Température de couleur réglable	
	2400 lm
	1245 lm 1360 lm
Efficacité lumineuse lumineaire	68 lm/W
UGR (Unified Glare Ratio)	UGR inférieur à 19

**ÉLECTRIQUE**

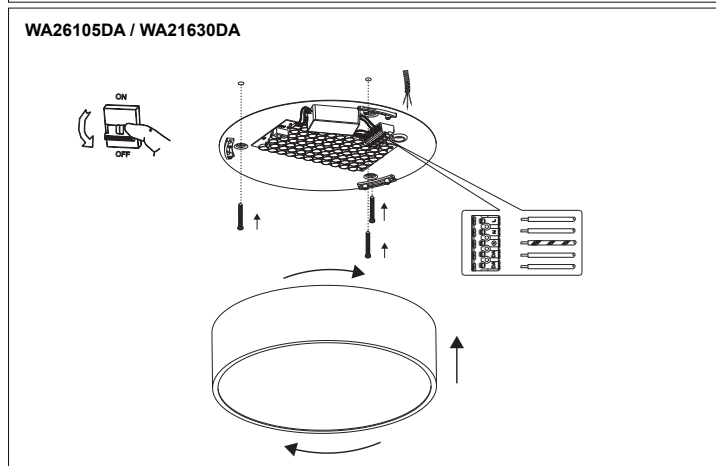
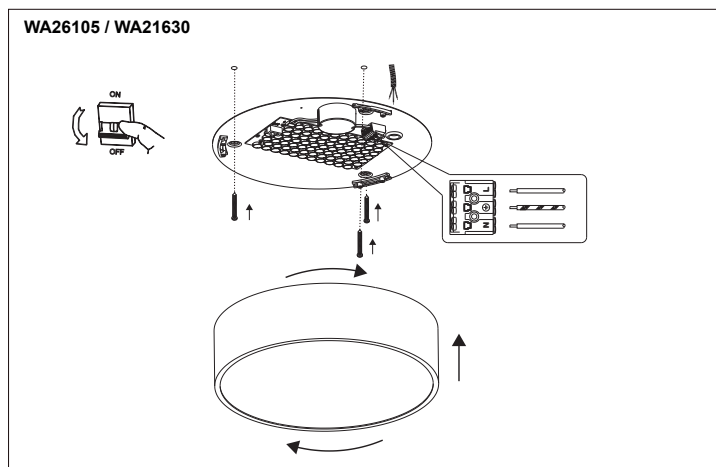
Puissance lumineaire	20 W W
Convertisseur inclus	Convertisseur inclus
Courant/tension d'alimentation	230V AC - 50Hz
AC/DC	AC 230V
Fréquence du réseau	Non
Dimmable	Oui
Type de variation	Dimmable coupure de phase

**INSTALLATION**

Lieu de montage	Usage en intérieur uniquement
-----------------	-------------------------------

**EMBALLAGE**

Code EAN	5411373362971
----------	---------------



**DALI DIMMING**



**PUSH dimming MAX 15 DRIVERS, 20m.**

