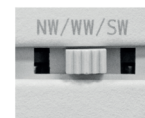
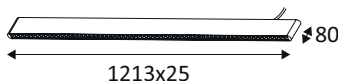
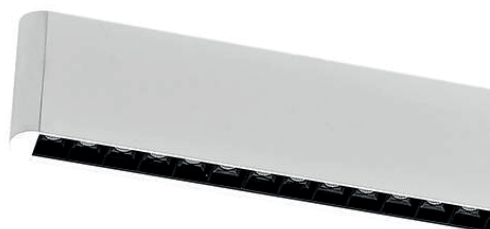


TOMY 1 C

WA22430

TOMY 1 C 36W 4100Lm 36°



Plafonnier linéaire.
Réflecteur basse luminance.
2700K, 3000K ou 4000K au choix via un interrupteur à l'arrière du luminaire.
Livré avec câble d'alimentation noir ou blanc.
Convertisseur non dimmable intégré dans l'appareil.

WEB

GÉNÉRAL

Classe ETIM	EC002892
Garantie	5 ans
Durée de vie	L70B50 - 50.000h
Matière corps	Aluminium
Couleur	Blanc mat
Longueur	1213 mm
Largeur	25 mm
Hauteur	80 mm
Poids net	0,2 kg

PHYSIQUE

Technologie	LED intégrée
Source(s) incluse(s)	Oui
IP (indice de protection)	IP20
IK (résistance mécanique)	IK02
Anti-vandalisme	Non
Test au fil incandescent	650°
Détecteur de mouvement	Non
Détecteur crépusculaire	Non
Eclairage de secours	Non

WA22430

TOMY 1 C 36W 4100Lm 36°

OPTIQUE

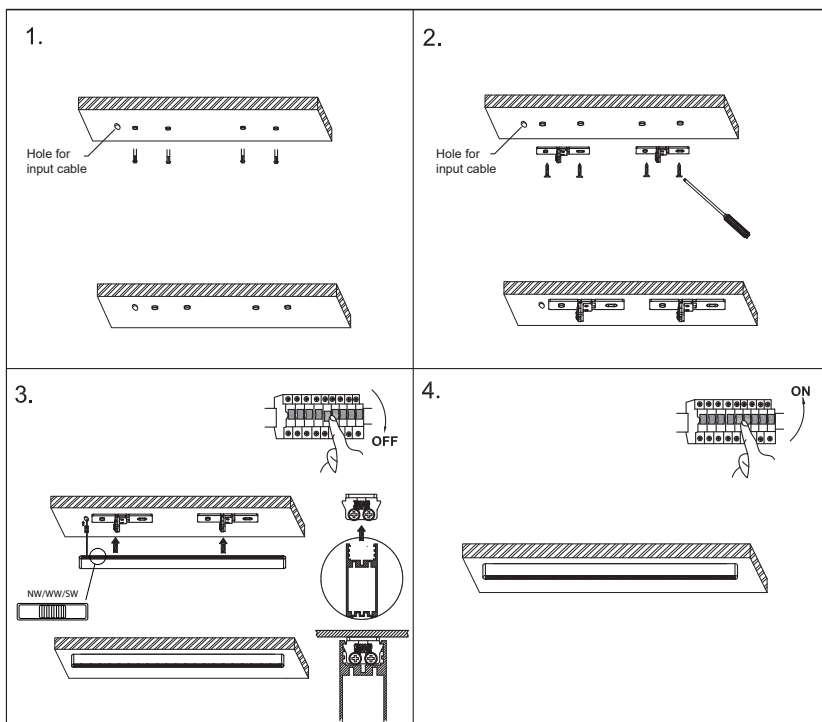
Emission lumineuse	
Distribution lumineuse	
Angle de rayonnement	36 °
Température de couleur	Température de couleur à sélectionner 2700-3000-4000K
Température de couleur réglable	
	4100 lm
	2745 lm 2835 lm
Efficacité lumineuse lumineaire	78,75 lm/W
UGR (Unified Glare Ratio)	UGR inférieur à 19

ÉLECTRIQUE

Puissance lumineaire	36 W W
Convertisseur inclus	Convertisseur inclus
Courant/tension d'alimentation	230V AC - 50Hz
AC/DC	AC 230V
Fréquence du réseau	Non
Dimmable	Non
Type de variation	Non-dimmable

INSTALLATION

Lieu de montage	Usage en intérieur uniquement
-----------------	-------------------------------



EMBALLAGE

Code EAN	5411373363541
----------	---------------