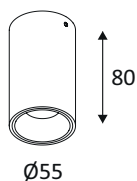


WA238WW08

HAPPY 1 7W 3000K 600Lm 40° DIM



Plafonnier rond fixe.
Convertisseur dimmable intégré dans l'appareil.

WEB

GÉNÉRAL

Classe ETIM	EC002892
Garantie	3 ans
Durée de vie	L70B10 - 50.000h
Matière corps	Aluminium
Couleur	Noir mat - Champagne
Diamètre	55 mm
Hauteur	80 mm
Poids net	0,264 kg

PHYSIQUE

Technologie	LED intégrée
Source(s) incluse(s)	Oui
IP (indice de protection)	IP20
IK (résistance mécanique)	IK07
Anti-vandalisme	Non
Test au fil incandescent	650°
Détecteur de mouvement	Non
Détecteur crépusculaire	Non
Eclairage de secours	Non

WA238WW08

HAPPY 1 7W 3000K 600Lm 40° DIM

OPTIQUE

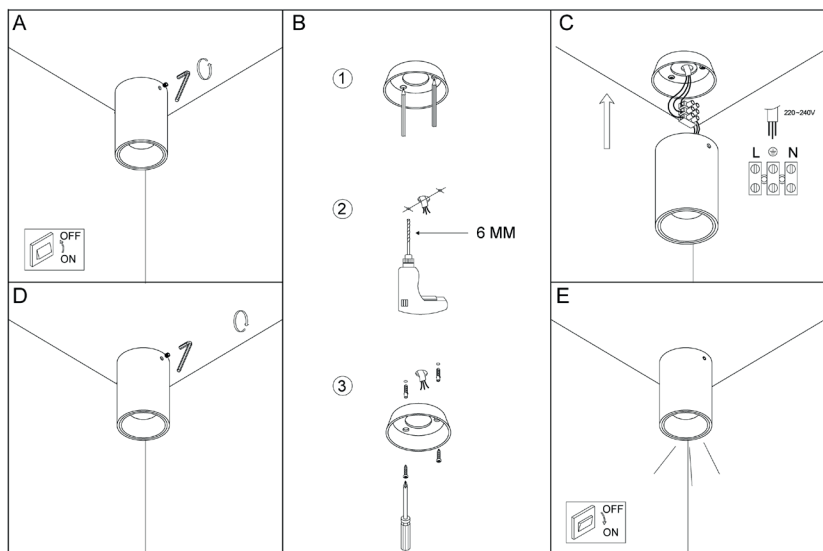
Emission lumineuse	
Distribution lumineuse	
Angle de rayonnement	40 °
Température de couleur	3000K
Température de couleur réglable	
Flux lumineux source	600 lm
Flux lumineux luminaire	435 lm lm
Efficacité lumineuse luminaire	62,14 lm/W
UGR (Unified Glare Ratio)	UGR inférieur à 19

ÉLECTRIQUE

Puissance lumineuse	7 W W
Convertisseur inclus	Convertisseur inclus
Courant/tension d'alimentation	230V AC - 50Hz
AC/DC	AC 230V
Fréquence du réseau	Non
Dimmable	Oui
Type de variation	Dimmable coupure de phase

INSTALLATION

Lieu de montage	Usage en intérieur uniquement
-----------------	-------------------------------



EMBALLAGE

Code EAN	5411373367334
----------	---------------

