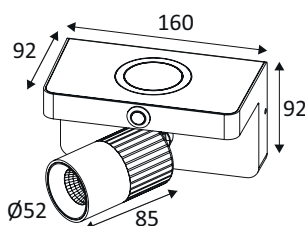


WA26308

AUREA 4 W 7W 625Lm 38° DIM



Applique murale décorative.

Base apparente avec interrupteur variateur, prise USB (5VDC, 2,4A) et chargeur sans-fil (pour smartphones compatibles).

La charge par induction nécessite que le smartphone soit mis en contact direct avec la surface de recharge, sans protection ou coque.

2700K, 3000K ou 4000K au choix via un interrupteur à l'arrière du luminaire.

Convertisseur dimmable intégré dans l'appareil.

WEB

GÉNÉRAL

Classe ETIM	EC002892
Garantie	5 ans
Durée de vie	L80B10 - 50.000h
Matière corps	Aluminium
Couleur	Noir mat - Champagne
Longueur	160 mm
Largeur	92 mm
Diamètre	52 mm
Hauteur	92 mm
Poids net	0,77 kg

PHYSIQUE

Technologie	LED intégrée
Source(s) incluse(s)	Oui
Angle d'inclinaison	90°
Angle de rotation	180°
IP (indice de protection)	IP20
IK (résistance mécanique)	IK02
Anti-vandalisme	Non
Test au fil incandescent	850°
Détecteur de mouvement	Non
Détecteur crépusculaire	Non
Eclairage de secours	Non

WA26308

AUREA 4 W 7W 625Lm 38° DIM

OPTIQUE

Emission lumineuse	
Distribution lumineuse	
Angle de rayonnement	38 °
Température de couleur	Température de couleur à sélectionner 2700-3000-4000K
Température de couleur réglable	
	625 lm
	430 lm 500 lm
Efficacité lumineuse lumineaire	71,43 lm/W
SDCM (McAdam-Ellipse)	SDCM3

ÉLECTRIQUE

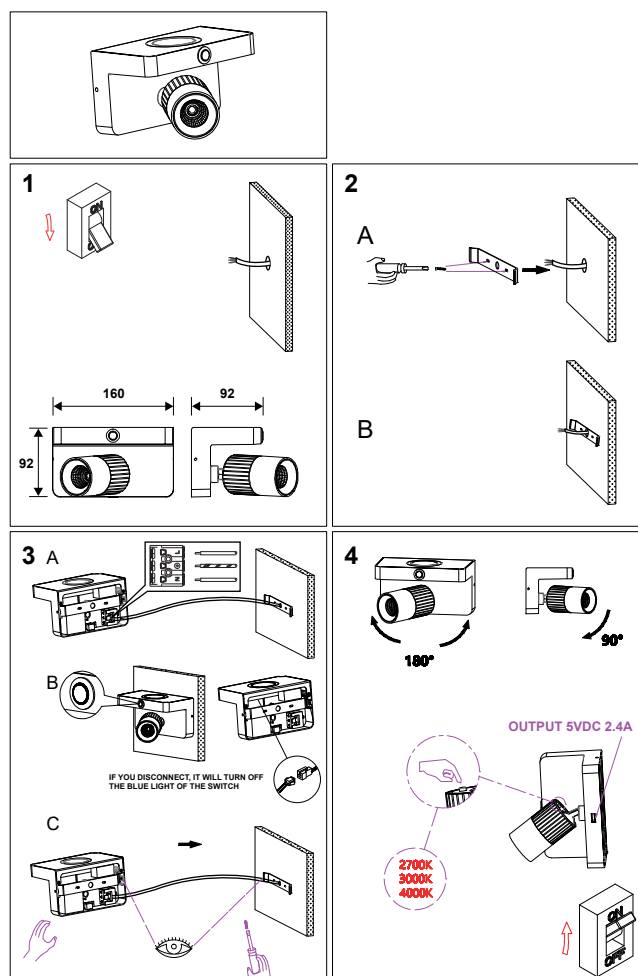
Puissance lumineaire	7 W W
Convertisseur inclus	Convertisseur inclus
Courant/tension d'alimentation	230V AC - 50Hz
AC/DC	AC 230V
Fréquence du réseau	Non
Dimmable	Oui
Type de variation	Dimmable, avec variateur intégré

INSTALLATION

Lieu de montage	Usage en intérieur uniquement
Bornier automatique	Double
Plage de température ambiante	-20°C ~ +45°C

EMBALLAGE

Code EAN	5411373369826
----------	---------------



La charge par induction nécessite que le smartphone soit mis en contact direct avec la surface de recharge, sans protection ou coque.