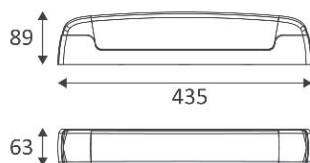


WA26504

JUPI S19 IP44 Simple



Réglette de salle de bain, cuisine ou local technique.

Montage en applique.

Diffuseur en polycarbonate.

Source lumineuse S19 non-incluse.

3 versions disponibles : standard (WA265), avec interrupteur (WA266) ou avec interrupteur et prise 2P+T 16A (WA268).

WEB

GÉNÉRAL

Classe ETIM	EC002892
Garantie	3 ans
Matière corps	Polycarbonate
Couleur	Blanc
Longueur	435 mm
Largeur	63 mm
Hauteur	89 mm
Poids net	0,438 kg

PHYSIQUE

Technologie	Lampe non-incluse
Source(s) incluse(s)	Non
IP (indice de protection)	IP44
IK (résistance mécanique)	IK07
Anti-vandalisme	Non
Test au fil incandescent	850°
Détecteur de mouvement	Non
Détecteur crépusculaire	Non
Eclairage de secours	Non

JUPI S19

WA26504

JUPI S19 IP44 Simple

OPTIQUE

Emission lumineuse	
Distribution lumineuse	
Diffuseur	Plastique opalin
Angle de rayonnement	
Température de couleur réglable	

ÉLECTRIQUE

Courant/tension d'alimentation	230V AC - 50Hz
AC/DC	AC 230V
Fréquence du réseau	Non
Soquet	S19
Nombre de lampes	1
Puissance maximum de(s) lampe(s)	30

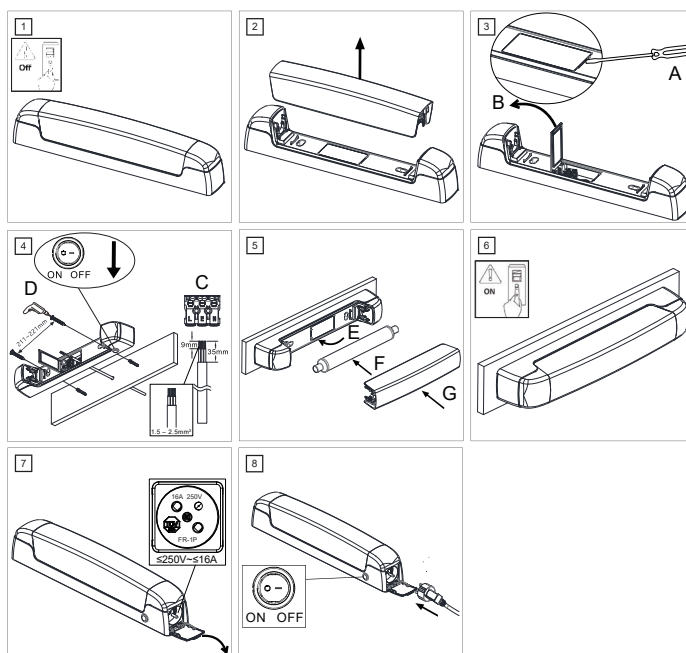
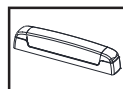
INSTALLATION

Lieu de montage	Usage en intérieur uniquement
Bornier automatique	Double
Plage de température ambiante	-20°C ~ +40°C

EMBALLAGE

Code EAN	5411373376053
----------	---------------

JUPI S19 - WA26804



3yr Warranty | Garantie | Garanzia | Záruka | Eyyürlük | Garantia | Garantie | Garanți | Takuu | تاسرینا

INDIGO: RUE DE LA LÉGENDE 32G, 4141 SPRIMONT, BELGIUM
NOBILE: VIALE ALEXANDRE GUSTAVE EIFFEL, 100, COMMERCITY ISOLA P21-24, 00148 ROMA, ITALIA
COLLINGWOOD: NN6 0BT, UK

