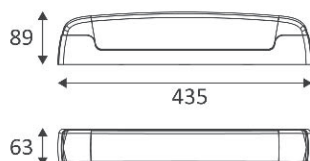


WA26804

JUPI S19 IP44 Inter. + PC 2P+T



Réglette de salle de bain, cuisine ou local technique.

Montage en applique.

Diffuseur en polycarbonate.

Source lumineuse S19 non-incluse.

3 versions disponibles : standard (WA265), avec interrupteur (WA266) ou avec interrupteur et prise 2P+T 16A (WA268).

WEB

**GÉNÉRAL**

Classe ETIM	EC002892
Garantie	3 ans
Matière corps	Polycarbonate
Couleur	Blanc
Longueur	435 mm
Largeur	63 mm
Hauteur	89 mm
Poids net	0,468 kg

**PHYSIQUE**

Technologie	Lampe non-incluse
Source(s) incluse(s)	Non
IP (indice de protection)	IP44
IK (résistance mécanique)	IK07
Anti-vandalisme	Non
Test au fil incandescent	850°
Détecteur de mouvement	Non
Détecteur crépusculaire	Non
Eclairage de secours	Non

JUPI S19

WA26804

JUPI S19 IP44 Inter. + PC 2P+T

OPTIQUE

Emission lumineuse	
Distribution lumineuse	
Diffuseur	Plastique opalin
Angle de rayonnement	
Température de couleur réglable	

ÉLECTRIQUE

Courant/tension d'alimentation	230V AC - 50Hz
AC/DC	AC 230V
Fréquence du réseau	Non
Soquet	S19
Nombre de lampes	1
Puissance maximum de(s) lampe(s)	30

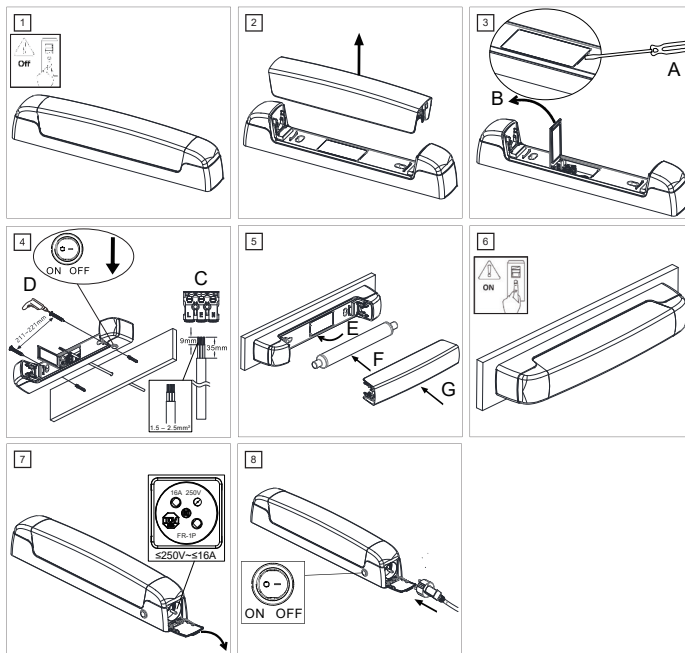
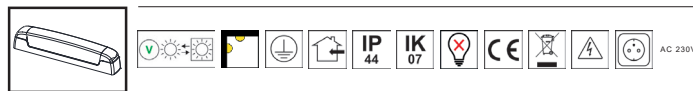
INSTALLATION

Lieu de montage	Usage en intérieur uniquement
Bornier automatique	Double
Plage de température ambiante	-20°C ~ +40°C

EMBALLAGE

Code EAN	5411373376084
----------	---------------

JUPI S19 - WA26804



3yr Warranty | Garantie | Garanzia | Záruka | Eyyürlük | Garantia | Garantie | Garanți | Takuu | تامين  
 INDIGO: RUE DE LA LÉGENDE 32G, 4141 SPRIMONT, BELGIUM  
 NOBILE: VIALE ALEXANDRE GUSTAVE EIFFEL, 100, COMMERCITY ISOLA P21-24, 00148 ROMA, ITALIA  
 COLLINGWOOD: NN6 0BT, UK