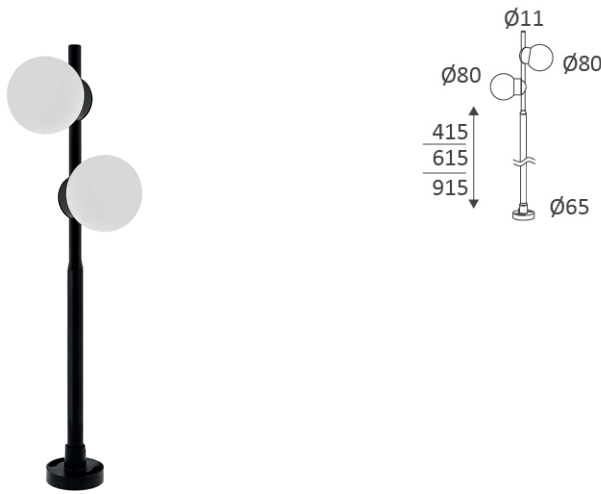


**FLORIA 4**

**OU533WW05**

**FLORIA 4 9,6W 3000K 520Lm 120° IP65**



Luminaire sur piquet décoratif pour éclairage extérieur.  
Tête inclinable et interchangeable.  
Hauteurs de tige disponibles : 415, 615 ou 915mm.  
Câble 2m et piquet à enterrer inclus.  
Non dimmable.  
Convertisseur 24VDC à commander séparément.  
Le convertisseur peut être déporté jusqu'à 40m.

WEB

**GÉNÉRAL**

<b>Garantie</b>	5 ans
<b>Durée de vie</b>	L80B20 - 50.000h
<b>Matière corps</b>	Aluminium
<b>Couleur</b>	Noir mat
<b>Longueur</b>	260 mm
<b>Largeur</b>	100 mm
<b>Diamètre</b>	80 mm
<b>Hauteur</b>	656 mm
<b>Poids net</b>	0,85 kg

**PHYSIQUE**

<b>Technologie</b>	LED intégrée
<b>Source(s) incluse(s)</b>	Oui
<b>IP (indice de protection)</b>	IP65
<b>IK (résistance mécanique)</b>	IK03
<b>Anti-vandalisme</b>	Non
<b>Test au fil incandescent</b>	650°
<b>Détecteur de mouvement</b>	Non
<b>Détecteur crépusculaire</b>	Non
<b>Eclairage de secours</b>	Non

## FICHE TECHNIQUE

EXTÉRIEUR  
SPOTS SUR PIQUETS

### FLORIA 4



## OU533WW05

## FLORIA 4 9,6W 3000K 520Lm 120° IP65

### OPTIQUE

Emission lumineuse	
Distribution lumineuse	
Diffuseur	Verre clair
Angle de rayonnement	120 °
Température de couleur	3000K
Température de couleur réglable	
Flux lumineux source	1020 lm
Flux lumineux luminaire	520 lm lm
Efficacité lumineuse luminaire	54,17 lm/W
SDCM (McAdam-Ellipse)	SDCM3

### ÉLECTRIQUE

Puissance source(s)	4,4 W W
Puissance lumineuse	9,6 W W
Convertisseur inclus	Convertisseur à commander séparément
Courant/tension d'alimentation	24V DC
AC/DC	DC 24V
Fréquence du réseau	Non
Dimmable	Non
Type de variation	Non-dimmable

### INSTALLATION

Lieu de montage	Usage en extérieur et intérieur
Plage de température ambiante	-20°C ~ +40°C

### EMBALLAGE

Code EAN	5411373381606
----------	---------------