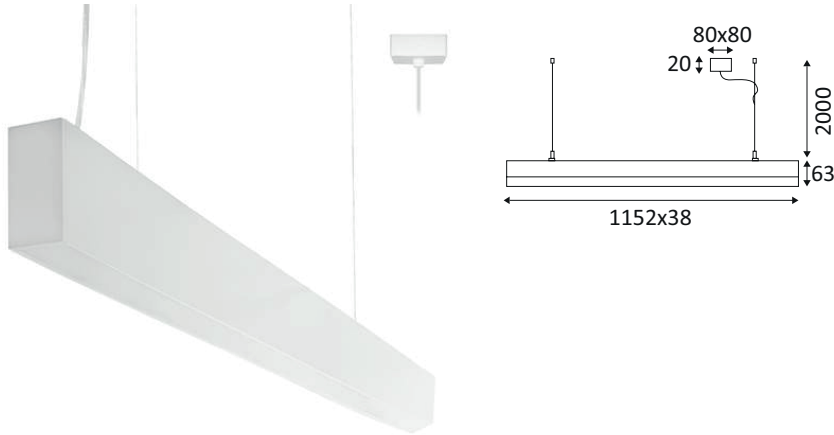


SU148WW30

RODA P 18W 2300Lm 3000K IP20 DIM



Suspension linéaire.

Diffuseur en polycarbonate.

Livrée avec câbles de suspension en acier (réglables 2.00m max), base carrée et câble d'alimentation blancs ou noirs.

Convertisseur dimmable inclus dans le profil.

Compatible avec variateur 1-10V.

WEB

GÉNÉRAL

Classe ETIM	EC001743
Garantie	5 ans
Durée de vie	L70B50 - 50.000h
Matière corps	Aluminium
Couleur	Blanc mat
Longueur	1152 mm
Largeur	38 mm
Hauteur	63 mm
Poids net	1,405 kg

PHYSIQUE

Technologie	LED intégrée
Source(s) incluse(s)	Oui
Anti-vandalisme	Non
Test au fil incandescent	650°
Détecteur de mouvement	Non
Détecteur crépusculaire	Non
Eclairage de secours	Non

SU148WW30

RODA P 18W 2300Lm 3000K IP20 DIM

OPTIQUE

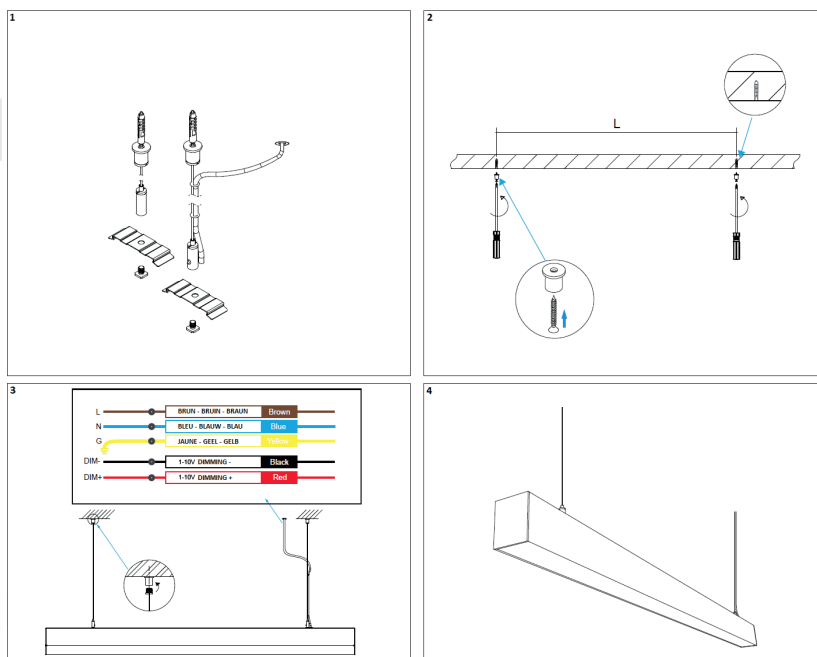
Emission lumineuse	
Distribution lumineuse	
Diffuseur	Plastique opalin
Angle de rayonnement	105 °
Température de couleur	3000K
Température de couleur réglable	
Flux lumineux source	2300 lm
Flux lumineux luminaire	1900 lm
Efficacité lumineuse luminaire	105,56 lm/W

ÉLECTRIQUE

Puissance lumineuse	18 W
Convertisseur inclus	Convertisseur inclus
Courant/tension d'alimentation	230V AC - 50Hz
AC/DC	AC 230V
Fréquence du réseau	Non
Dimmable	Oui
Type de variation	Dimmable 1-10V

INSTALLATION

Lieu de montage	Usage en intérieur uniquement
-----------------	-------------------------------



EMBALLAGE

Code EAN	5411373353818
----------	---------------