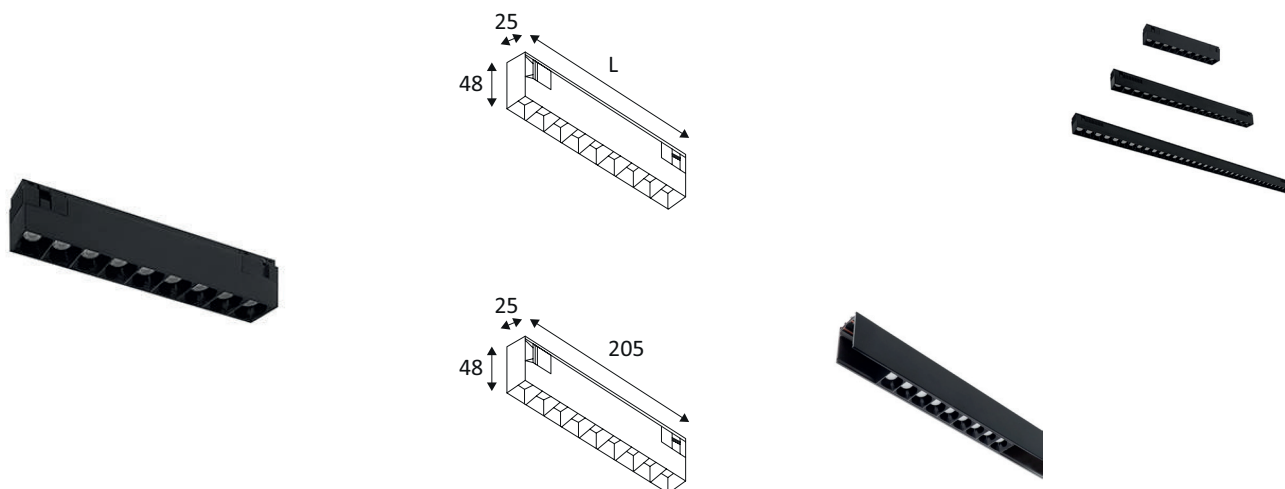


TR279WW05

BERN 12W 3000K 1030Lm 36°



Structure linéaire pour éclairage d'accentuation pour TRACK 48VDC SURFACE et RECESSED.
Réflecteur basse luminance.

WEB

GÉNÉRAL

Classe ETIM	EC001744
Garantie	3 ans
Durée de vie	L70B50 - 50.000h
Matière corps	Aluminium
Couleur	Noir mat
Longueur	205 mm
Largeur	25 mm
Hauteur	48 mm
Poids net	0,27 kg

PHYSIQUE

Technologie	LED intégrée
Source(s) incluse(s)	Oui
Anti-vandalisme	Non
Test au fil incandescent	650°
Détecteur de mouvement	Non
Détecteur crépusculaire	Non
Eclairage de secours	Non





FICHE TECHNIQUE

RAILS & PROJECTEURS
ARCHITECTURAL

BERN

INDIGO

LIGHTING

 indigo.lighting
 /Indigo.Luminaires
 Indigo Lighting
 @indigolighting

TR279WW05

BERN 12W 3000K 1030Lm 36°

OPTIQUE

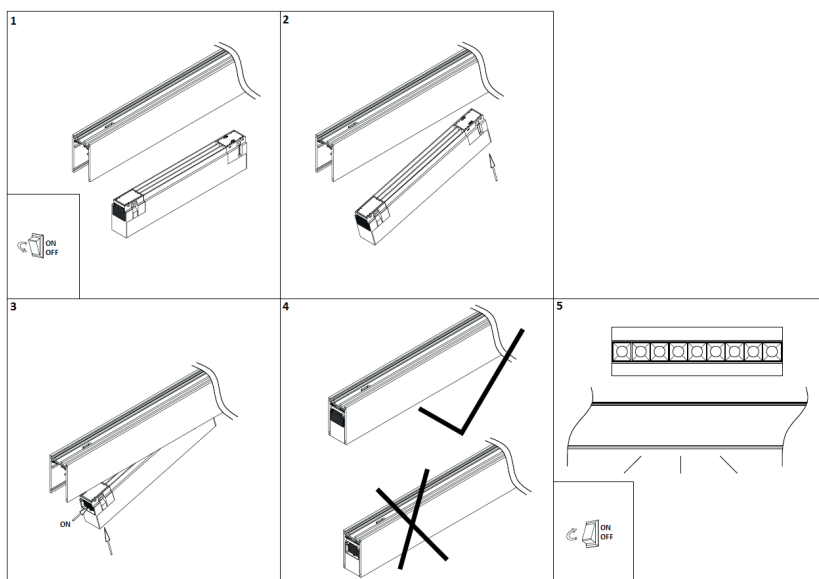
Emission lumineuse	
Distribution lumineuse	
Angle de rayonnement	36 °
Température de couleur	3000K
Température de couleur réglable	
Flux lumineux source	1030 lm
Flux lumineux luminaire	850 lm lm
Efficacité lumineuse luminaire	70,83 lm/W
UGR (Unified Glare Ratio)	UGR inférieur à 19

ÉLECTRIQUE

Puissance lumineuse	12 W W
Courant/tension d'alimentation	48V DC
AC/DC	DC 48V
Fréquence du réseau	Non
Dimmable	Non
Type de variation	Non-dimmable

INSTALLATION

Lieu de montage	Usage en intérieur uniquement
-----------------	-------------------------------



EMBALLAGE

Code EAN	5411373351012
----------	---------------