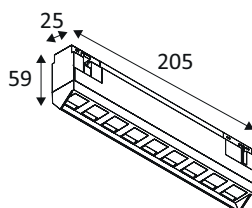


TR283WW05

ONEX 12W 3000K 1030Lm WW



Luminaire pour éclairage d'accentuation pour TRACK 48VDC SURFACE et RECESSED.
Wall washer.

WEB

GÉNÉRAL

Classe ETIM	EC001744
Garantie	3 ans
Durée de vie	L70B50 - 50.000h
Matière corps	Aluminium
Couleur	Noir mat
Longueur	205 mm
Largeur	25 mm
Hauteur	59 mm
Poids net	0,207 kg

PHYSIQUE

Technologie	LED intégrée
Source(s) incluse(s)	Oui
Anti-vandalisme	Non
Test au fil incandescent	650°
Détecteur de mouvement	Non
Détecteur crépusculaire	Non
Eclairage de secours	Non

TR283WW05

ONEX 12W 3000K 1030Lm WW

OPTIQUE

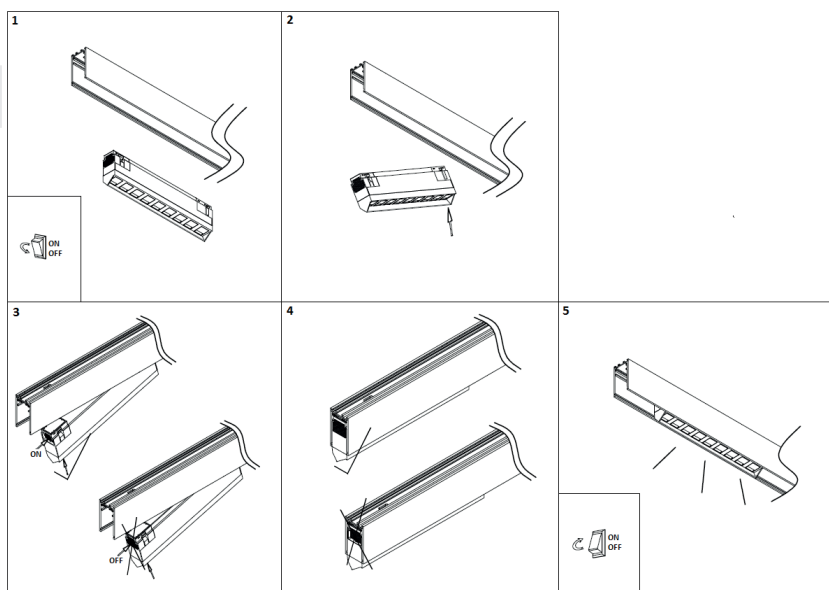
Emission lumineuse	
Distribution lumineuse	
Diffuseur	Plastique structuré
Angle de rayonnement	
Température de couleur	3000K
Température de couleur réglable	
Flux lumineux source	1030 lm
Flux lumineux luminaire	525 lm lm
Efficacité lumineuse luminaire	43,75 lm/W

ÉLECTRIQUE

Puissance lumineuse	12 W W
Courant/tension d'alimentation	48V DC
AC/DC	DC 48V
Fréquence du réseau	Non
Dimmable	Non
Type de variation	Non-dimmable

INSTALLATION

Lieu de montage	Usage en intérieur uniquement
-----------------	-------------------------------



EMBALLAGE

Code EAN	5411373351036
----------	---------------