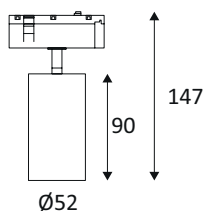


PARO 2

TR288NW05

PARO 2 14W 4000K 1500Lm 30°



Projecteur pour éclairage d'accentuation pour TRACK 48VDC SURFACE et RECESSED.

WEB

GÉNÉRAL

Classe ETIM	EC001744
Garantie	3 ans
Durée de vie	L70B50 - 50.000h
Matière corps	Aluminium
Couleur	Noir mat
Diamètre	52 mm
Hauteur	147 mm
Poids net	0,213 kg

PHYSIQUE

Technologie	LED intégrée
Source(s) incluse(s)	Oui
Angle d'inclinaison	90°
Angle de rotation	355°
Anti-vandalisme	Non
Test au fil incandescent	850°
Détecteur de mouvement	Non
Détecteur crépusculaire	Non
Eclairage de secours	Non

FICHE TECHNIQUE

RAILS & PROJECTEURS
ARCHITECTURAL

INDIGO

LIGHTING

 indigo.lighting
 /Indigo.Luminaires
 Indigo Lighting
 @indigolighting

PARO 2

TR288NW05

PARO 2 14W 4000K 1500Lm 30°

OPTIQUE

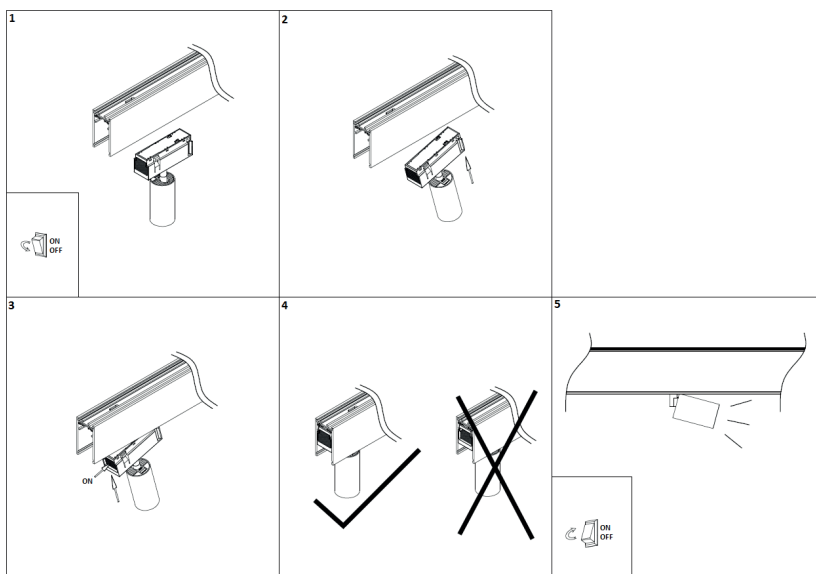
Emission lumineuse	
Distribution lumineuse	
Diffuseur	Plastique structuré
Angle de rayonnement	30 °
Température de couleur	4000K
Température de couleur réglable	
Flux lumineux source	1500 lm
Flux lumineux luminaire	1120 lm lm
Efficacité lumineuse luminaire	80 lm/W

ÉLECTRIQUE

Puissance lumineuse	14 W W
Courant/tension d'alimentation	48V DC
AC/DC	DC 48V
Fréquence du réseau	Non
Dimmable	Non
Type de variation	Non-dimmable

INSTALLATION

Lieu de montage	Usage en intérieur uniquement
-----------------	-------------------------------



EMBALLAGE

Code EAN	5411373353214
----------	---------------