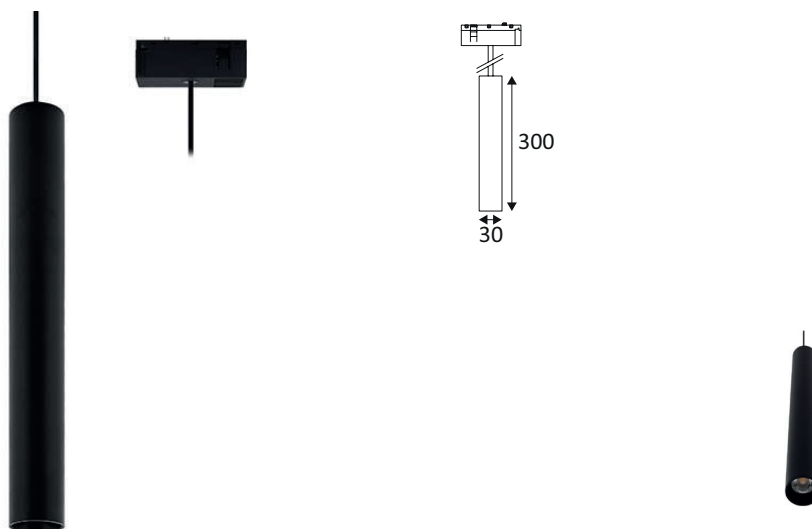


IRO 1**TR311NW05**

IRO 1 8W 690Lm 4000K 50°



Suspension pour TRACK 48VDC SURFACE et RECESSED.
Livrée avec une longueur de câble réglable de 1.50m.

WEB

GÉNÉRAL

Classe ETIM	EC001743
Garantie	3 ans
Durée de vie	L70B50 - 50.000h
Matière corps	Aluminium
Couleur	Noir mat
Diamètre	30 mm
Hauteur	300 mm
Poids net	0,34 kg

PHYSIQUE

Technologie	LED intégrée
Source(s) incluse(s)	Oui
Anti-vandalisme	Non
Test au fil incandescent	650°
Détecteur de mouvement	Non
Détecteur crépusculaire	Non
Eclairage de secours	Non

FICHE TECHNIQUE

RAILS & PROJECTEURS
ARCHITECTURAL

INDIGO

LIGHTING

 indigo.lighting
 /Indigo.Luminaires
 Indigo Lighting
 @indigolighting

IRO 1

TR311NW05

IRO 1 8W 690Lm 4000K 50°

OPTIQUE

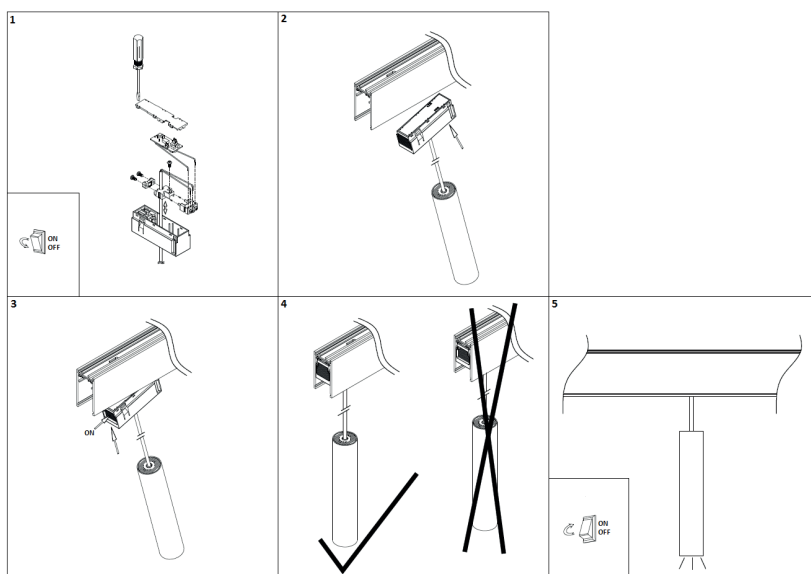
Emission lumineuse	
Distribution lumineuse	
Diffuseur	Plastique structuré
Angle de rayonnement	50 °
Température de couleur	4000K
Température de couleur réglable	
Flux lumineux source	690 lm
Flux lumineux luminaire	485 lm lm
Efficacité lumineuse luminaire	60,62 lm/W

ÉLECTRIQUE

Puissance lumineuse	8 W W
Courant/tension d'alimentation	48V DC
AC/DC	DC 48V
Fréquence du réseau	Non
Dimmable	Non
Type de variation	Non-dimmable

INSTALLATION

Lieu de montage	Usage en intérieur uniquement
-----------------	-------------------------------



EMBALLAGE

Code EAN	5411373353290
----------	---------------