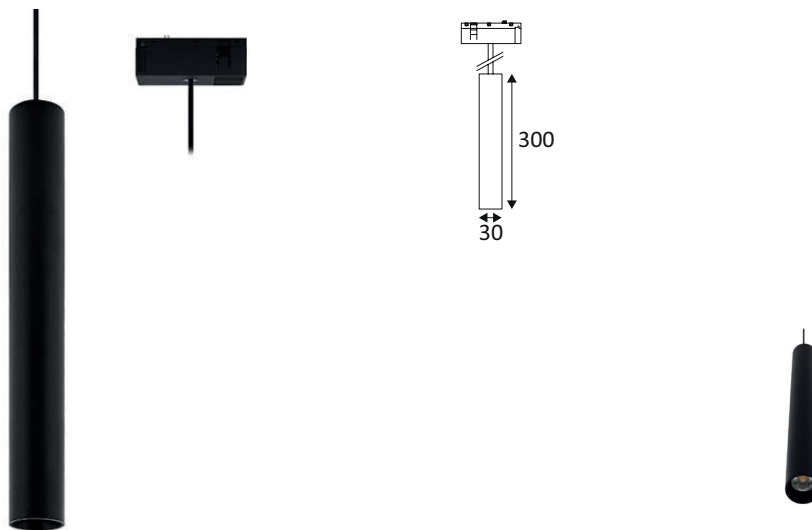


**IRO 1****TR311WW05DA****IRO 1 8W 660Lm 3000K 50° DALI**

Suspension pour TRACK 48VDC SURFACE et RECESSED.  
Livrée avec une longueur de câble réglable de 1.50m.

WEB

**GÉNÉRAL**

Classe ETIM	EC001743
Garantie	3 ans
Durée de vie	L70B50 - 50.000h
Matière corps	Aluminium
Couleur	Noir mat
Diamètre	30 mm
Hauteur	300 mm
Poids net	0,27 kg

**PHYSIQUE**

Technologie	LED intégrée
Source(s) incluse(s)	Oui
Anti-vandalisme	Non
Test au fil incandescent	650°
Détecteur de mouvement	Non
Détecteur crépusculaire	Non
Eclairage de secours	Non

## FICHE TECHNIQUE

RAILS & PROJECTEURS  
ARCHITECTURAL

# INDIGO

LIGHTING

 indigo.lighting  
 /Indigo.Luminaires  
 Indigo Lighting  
 @indigolighting

**IRO 1**

**TR311WW05DA**

**IRO 1 8W 660Lm 3000K 50° DALI**

### OPTIQUE

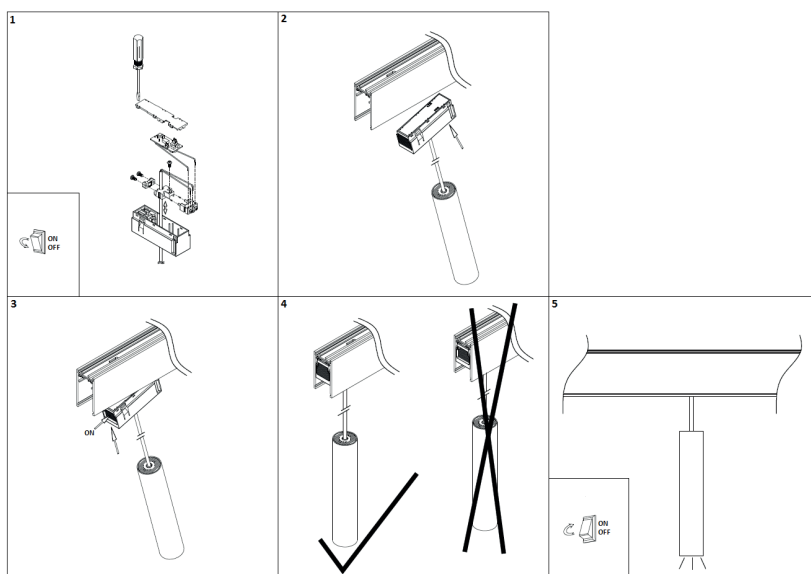
Emission lumineuse	
Distribution lumineuse	
Diffuseur	Plastique structuré
Angle de rayonnement	50 °
Température de couleur	3000K
Température de couleur réglable	
Flux lumineux source	660 lm
Flux lumineux luminaire	470 lm lm
Efficacité lumineuse luminaire	58,75 lm/W

### ÉLECTRIQUE

Puissance lumineuse	8 W W
Courant/tension d'alimentation	48V DC
AC/DC	DC 48V
Fréquence du réseau	Non
Dimmable	Oui
Type de variation	Dimmable DALI

### INSTALLATION

Lieu de montage	Usage en intérieur uniquement
-----------------	-------------------------------



### EMBALLAGE

Code EAN	5411373356994
----------	---------------