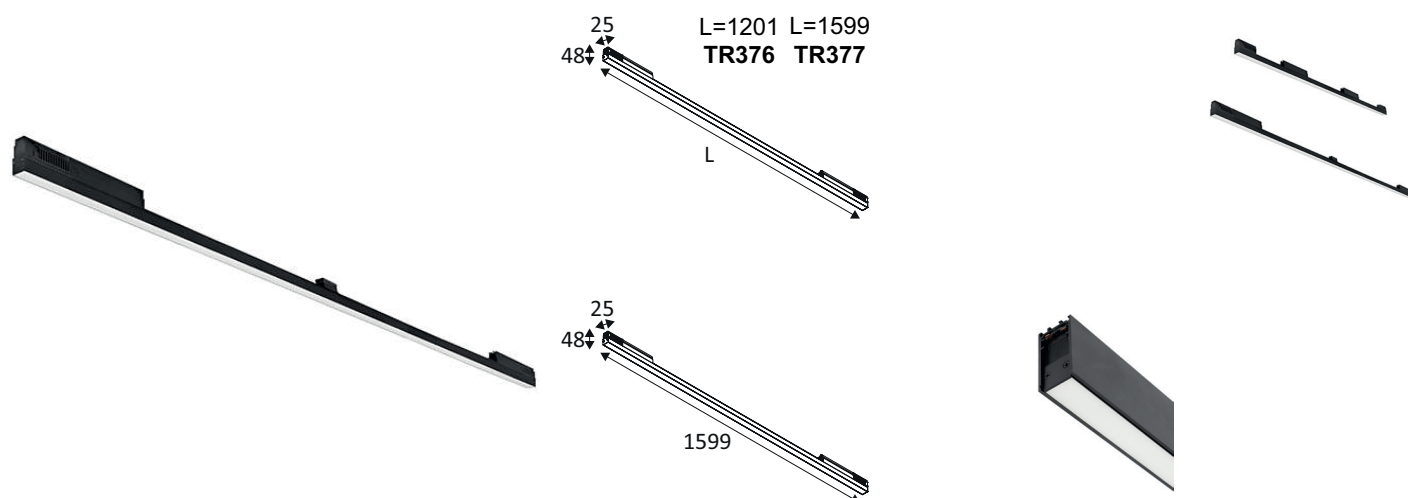


ARRAS

TR377WW05

ARRAS 35W 3000K 4330Lm 110°



Structure linéaire pour TRACK 48VDC SURFACE et RECESSED.
Non dimmable.

WEB

GÉNÉRAL

Classe ETIM	EC001744
Garantie	3 ans
Durée de vie	L70B50 - 50.000h
Matière corps	Aluminium
Couleur	Noir mat
Longueur	1599 mm
Largeur	25 mm
Hauteur	48 mm
Poids net	0,94 kg

PHYSIQUE

Technologie	LED intégrée
Source(s) incluse(s)	Oui
Anti-vandalisme	Non
Test au fil incandescent	650°
Détecteur de mouvement	Non
Détecteur crépusculaire	Non
Eclairage de secours	Non

ARRAS

TR377WW05

ARRAS 35W 3000K 4330Lm 110°

OPTIQUE

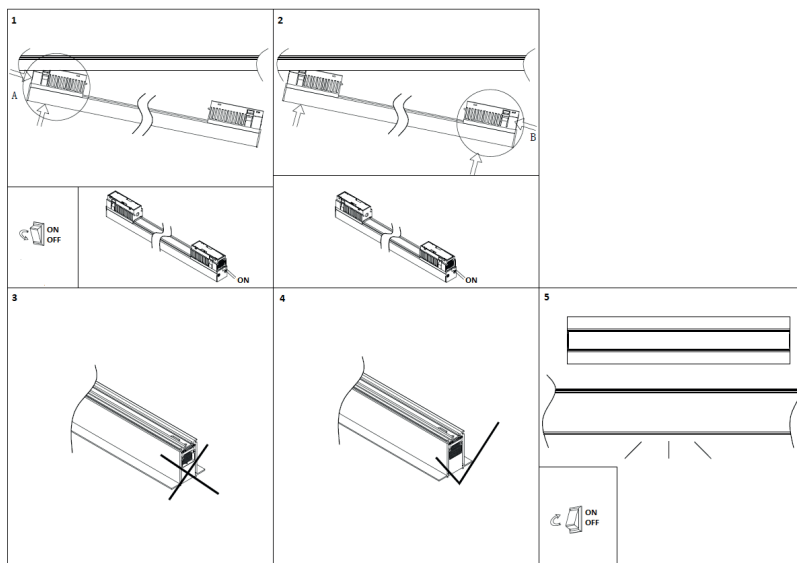
Emission lumineuse	
Distribution lumineuse	
Diffuseur	Plastique opalin
Angle de rayonnement	110 °
Température de couleur	3000K
Température de couleur réglable	
Flux lumineux source	4330 lm
Flux lumineux luminaire	1630 lm lm
Efficacité lumineuse luminaire	46,57 lm/W

ÉLECTRIQUE

Puissance lumineuse	35 W W
Courant/tension d'alimentation	48V DC
AC/DC	DC 48V
Fréquence du réseau	Non
Dimmable	Non
Type de variation	Non-dimmable

INSTALLATION

Lieu de montage	Usage en intérieur uniquement
-----------------	-------------------------------



EMBALLAGE

Code EAN	5411373360878
----------	---------------