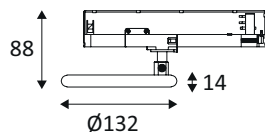


HELLO 1 D

TR389WW05

HELLO 1 D 10W 1300Lm 3000K 100° DIM



Projecteur pour éclairage diffus.
 Adaptateur pour Track III SURFACE.
 Convertisseur dimmable intégré dans l'appareil.
 Compatible avec variateur fin de phase.
 Réserver une phase spécifique du rail pour les produits dimmables.

WEB

GÉNÉRAL

Classe ETIM	EC001744
Garantie	3 ans
Durée de vie	L70B50 - 50.000h
Matière corps	Aluminium
Couleur	Noir mat
Diamètre	132 mm
Hauteur	14 mm
Poids net	0,55 kg

PHYSIQUE

Technologie	LED intégrée
Source(s) incluse(s)	Oui
Angle d'inclinaison	90°
Angle de rotation	350°
Anti-vandalisme	Non
Test au fil incandescent	650°
Détecteur de mouvement	Non
Détecteur crépusculaire	Non
Eclairage de secours	Non

HELLO 1 D

TR389WW05

HELLO 1 D 10W 1300Lm 3000K 100° DIM

OPTIQUE

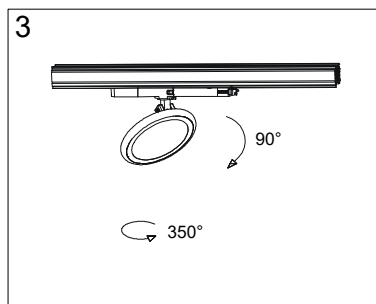
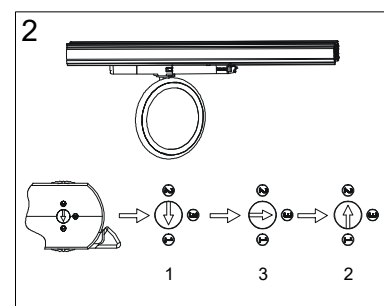
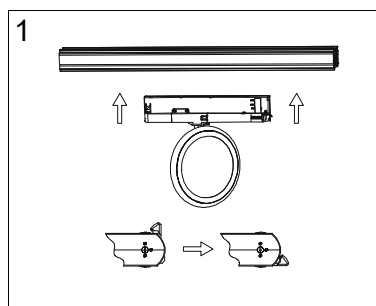
Emission lumineuse	
Distribution lumineuse	
Diffuseur	Plastique opalin
Angle de rayonnement	100 °
Température de couleur	3000K
Température de couleur réglable	
Flux lumineux source	1300 lm
Flux lumineux luminaire	825 lm lm
Efficacité lumineuse luminaire	82,5 lm/W

ÉLECTRIQUE

Puissance lumineuse	10 W W
Convertisseur inclus	Convertisseur inclus
Courant/tension d'alimentation	230V AC - 50Hz
AC/DC	AC 230V
Fréquence du réseau	Non
Dimmable	Oui
Type de variation	Compatible avec variateur fin de phase

INSTALLATION

Lieu de montage	Usage en intérieur uniquement
-----------------	-------------------------------



EMBALLAGE

Code EAN	5411373363244
----------	---------------

Réserver une phase spécifique du rail pour les produits dimmables.