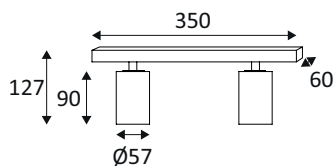


WA19905

RIVA 2 GU10 MAX 2x10W PAR16



Applique murale ou plafonnier orientable.

WEB

GÉNÉRAL

Classe ETIM	EC002892
Garantie	3 ans
Matière corps	Aluminium
Couleur	Noir mat
Longueur	350 mm
Largeur	60 mm
Diamètre	57 mm
Hauteur	127 mm
Poids net	0,78 kg

PHYSIQUE

Technologie	Lampe non-incluse
Source(s) incluse(s)	Non
Angle d'inclinaison	85°
Angle de rotation	355°
Anti-vandalisme	Non
Test au fil incandescent	650°
Détecteur de mouvement	Non
Détecteur crépusculaire	Non
Eclairage de secours	Non

WA19905

RIVA 2 GU10 MAX 2x10W PAR16

OPTIQUE

Emission lumineuse

Distribution lumineuse

Diffuseur Aucun

Angle de rayonnement

Température de couleur réglable

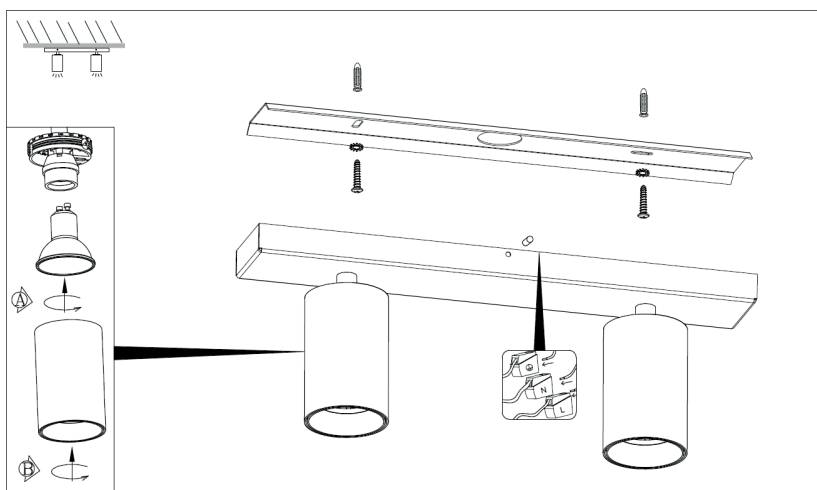
ÉLECTRIQUE

Courant/tension d'alimentation 230V AC - 50HzAC/DC AC 230VFréquence du réseau NonSoquet GU10Nombre de lampes 2Puissance maximum de(s) lampe(s) 2x10

INSTALLATION

Lieu de montage

Usage en intérieur uniquement



EMBALLAGE

Code EAN

5411373356451