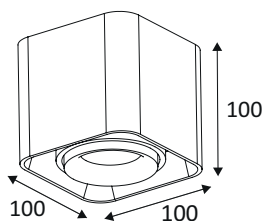


WA211WW21

LUPO 1 10W 500Lm 3000K 38°



Plafonnier carré orientable.
 Convertisseur dimmable intégré dans l'appareil.
 Compatible avec variateur début et fin de phase.

WEB

GÉNÉRAL

Classe ETIM	EC002892
Garantie	3 ans
Durée de vie	L70B50 - 50.000h
Matière corps	Fonte d'aluminium
Couleur	Blanc mat
Longueur	100 mm
Largeur	100 mm
Hauteur	100 mm
Poids net	0,78 kg

PHYSIQUE

Technologie	LED intégrée
Source(s) incluse(s)	Oui
Angle d'inclinaison	15°
Angle de rotation	355°
Anti-vandalisme	Non
Test au fil incandescent	650°
Détecteur de mouvement	Non
Détecteur crépusculaire	Non
Eclairage de secours	Non

LUPO 1

WA211WW21

LUPO 1 10W 500Lm 3000K 38°

OPTIQUE

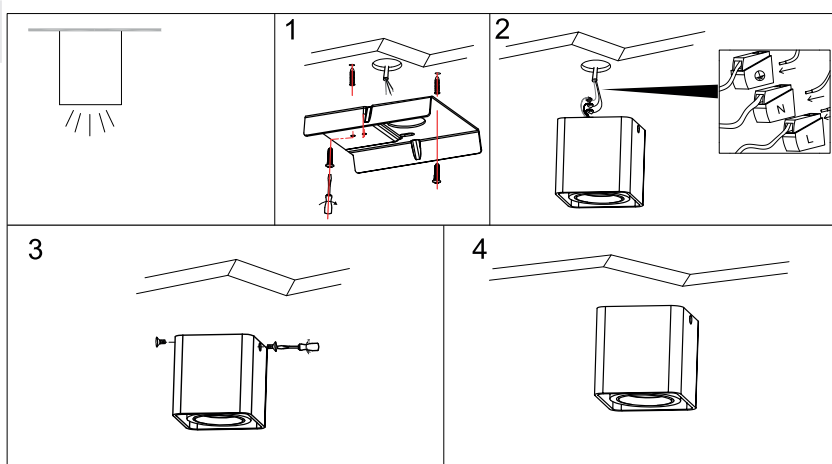
Emission lumineuse	
Distribution lumineuse	
Angle de rayonnement	38 °
Température de couleur	3000K
Température de couleur réglable	
Flux lumineux source	500 lm
Flux lumineux luminaire	435 lm lm
Efficacité lumineuse luminaire	43,5 lm/W

ÉLECTRIQUE

Puissance lumineuse	10 W W
Convertisseur inclus	Convertisseur inclus
Courant/tension d'alimentation	230V AC - 50Hz
AC/DC	AC 230V
Fréquence du réseau	Non
Dimmable	Oui
Type de variation	Compatible avec variateur début et fin de phase

INSTALLATION

Lieu de montage	Usage en intérieur uniquement
-----------------	-------------------------------

EMBALLAGE

Code EAN	5411373358851
----------	---------------