

BulletCam

Caméra IP filaire de sécurité avec IA, éclairage IR, True WDR, microphone, et PoE/12 V. Pour usage extérieur et intérieur.



Modèles de produit

BulletCam (5 Mp/2.8 mm)

- 5 MP
- f/2,8 mm (fixe)
- jusqu'à 2880 x 1620 px
- 25 fps (3K UHD)
- 100°-110°

BulletCam (8 Mp/2.8 mm)

- 8 MP
- f/2,8 mm (fixe)
- jusqu'à 3840 x 2160 px
- 20 fps (4K UHD)
- 100°-110°

BulletCam (5 Mp/4 mm)

- 5 MP
- f/4 mm (fixe)
- jusqu'à 2880 x 1620 px
- 25 fps (3K UHD)
- 75°-85°

BulletCam (8 Mp/4 mm)

- 8 MP
- f/4 mm (fixe)
- jusqu'à 3840 x 2160 px
- 20 fps (4K UHD)
- 75°-85°

Intelligence et confidentialité intégrées

BulletCam combine un flux vidéo de haute qualité, la reconnaissance d'objets par IA et une protection totale de votre vie privée. La caméra offre des images haute définition et une navigation ultra-rapide dans les archives grâce à la technologie propriétaire JetSparrow. L'IA intégrée optimise le temps et le stockage en garantissant l'enregistrement et la notification des seuls événements sélectionnés. Les séquences sont instantanément accessibles via les applications Ajax (mobile et bureau) ou un VMS local, dans le strict respect des limites définies par l'utilisateur final. Intégrée au système Ajax, la caméra fonctionne en synchronisation avec les dispositifs d'intrusion, de sécurité incendie et d'automatisation, le tout géré via une interface unique.

Sécurité et confidentialité sans compromis

- Authentification de la caméra sans mot de passe via une poignée de main mTLS
- Flux vidéo chiffré par TLS
- Accès au contenu vidéo contrôlé par l'utilisateur
- Export vidéo sécurisé avec vérification de la signature numérique
- Protection de compte à plusieurs niveaux : codes d'accès, biométrie et authentification à deux facteurs
- Contrôle de session pour la sécurité supplémentaire des comptes
- Composants et protocoles conformes à la NDAA

Expérience utilisateur intégrée et intuitive

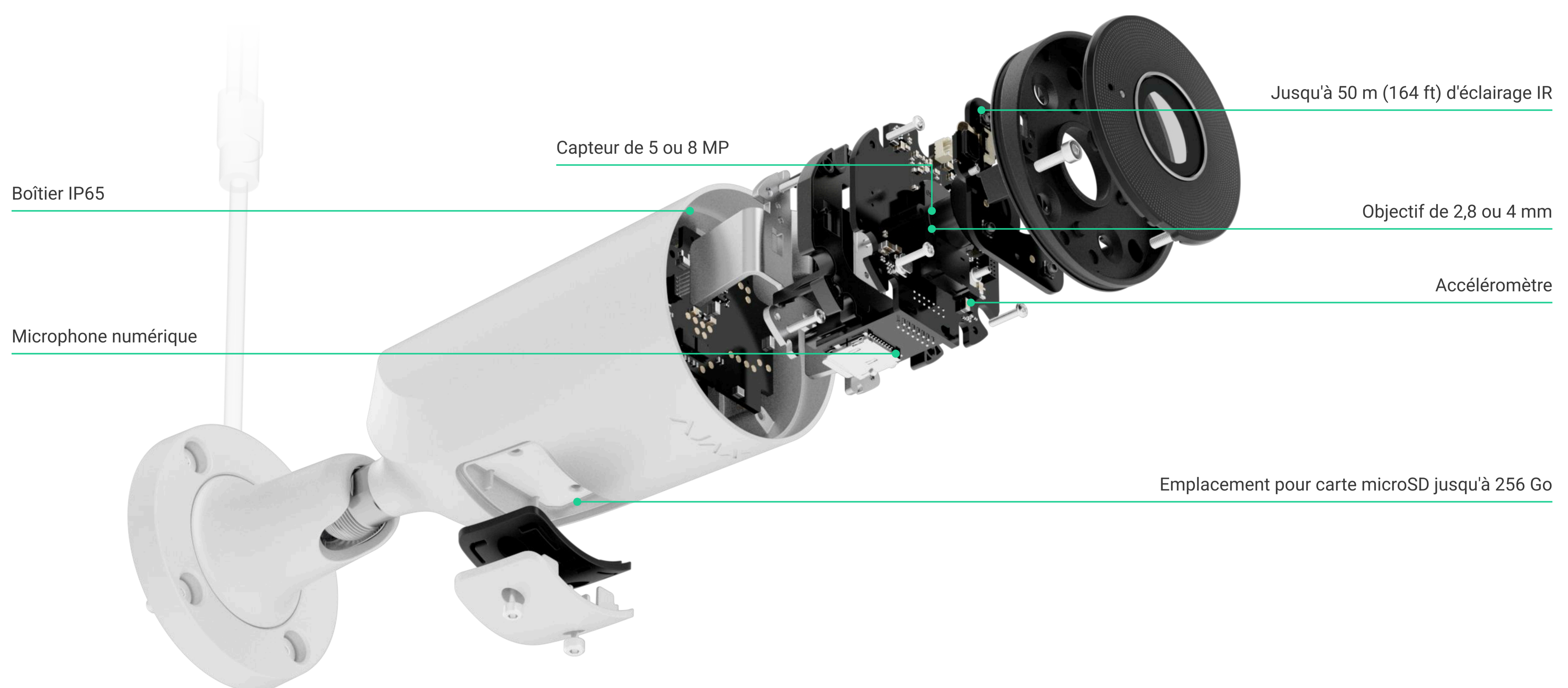
- Reconnaissance d'objets par IA : personnes, animaux et véhicules
- Vérification visuelle haute définition pour les alarmes avec scénarios vidéo
- Passage rapide des alertes aux vidéos enregistrées
- Synchronisation des caméras avec les modes du système de sécurité
- Surveillance en temps réel grâce à un mur vidéo personnalisable
- True WDR (Wide Dynamic Range) pour une qualité d'image améliorée

Navigation fluide dans les archives

- Technologie brevetée JetSparrow pour le streaming vidéo instantané et sécurisé, et une navigation fluide dans les archives
- Navigation rapide dans les archives à l'aide de la chronologie des événements, de la vue calendrier et des filtres de recherche
- Deux flux vidéo pour une prévisualisation immédiate et une consommation de bande passante optimisée
- Export rapide de clips vidéo en quelques pressions seulement

Installation et maintenance faciles

- Ajout au système Ajax via un QR code
- Gestion et configuration à distance dans les applications Ajax
- Prise en charge de l'autorisation ONVIF/RTSP¹
- Configuration de la zone de détection de mouvement via les applications Ajax mobile et de bureau
- Monitoring de la santé du système en temps réel avec contrôles d'état automatisés



Les caméras BulletCam peuvent fonctionner sans un enregistreur vidéo Ajax. Dans ce cas, les séquences vidéo sont stockées localement sur une carte microSD, si elle est installée.

Distance DORI

Version	Détection	Observation	Reconnaissance	Identification
BulletCam (5 Mp/2.8 mm)	65 m (213 ft)	26 m (85 ft)	13 m (42 ft)	6,5 m (21 ft)
BulletCam (5 Mp/4 mm)	86 m (282 ft)	34,4 m (112 ft)	17,2 m (56 ft)	8,6 m (28 ft)
BulletCam (8 Mp/2.8 mm)	90 m (295 ft)	36 m (118 ft)	18 m (59 ft)	9 m (29 ft)
BulletCam (8 Mp/4 mm)	117,5 m (385 ft)	47 m (154 ft)	23,5 m (77 ft)	11,6 m (38 ft)

<p>Caractéristiques clés</p> <p>JetSparrow Protocole Ajax propriétaire pour une transmission vidéo rapide et sécurisée</p> <p>Détection de mouvement Logiciels intégrés pour détecter les mouvements dans un cadre</p> <p>Reconnaissance d'objets avec IA intégrée Personne Animal de compagnie Véhicule</p> <p>Vérification visuelle des alarmes du système Ajax</p> <p>Microphone numérique intégré</p> <p>Fonctionnalité Activer les sirènes en cas de détection</p> <p>Scénario d'automatisation</p> <p>Levée de doute Détection de mouvement Reconnaissance par IA Alarme du détecteur Scénarios d'automatisation</p>	<p>Vidéo et optique</p> <p>Définition version 5 MP : jusqu'à 2 880 × 1 620 px @ 25 fps (3K UHD) version 8 MP : jusqu'à 3 840 × 2 160 px @ 20 fps (4K UHD)</p> <p>Lentille 2,8 mm : Angle de vision 100°–110° 4 mm : Angle de vision 75°–85°</p> <p>Traitement d'image True WDR matériel et logiciel</p> <p>Compression vidéo H.265, H.264</p> <p>Débit binaire 100 Mbps full-duplex</p> <p>Vue en direct simultanée Jusqu'à 5 canaux</p> <p>Éclairage Portée de l'éclairage IR : jusqu'à 50 m (164 ft)</p> <p>Flux vidéo ONVIF¹ RTSP</p>	<p>Alimentation</p> <p>Bloc d'alimentation 12 V\pm 20 %, 1 A</p> <p>Ethernet 10/100 Mbps (RJ-45)</p> <p>Port Ethernet Norme PoE 802.3at/af</p> <p>Consommation électrique jusqu'à 8,5 W</p>	<p>Boîtier</p> <p>Dimensions 197,5 × 76 × 76 mm 7,78" × 2,99" × 2,99"</p> <p>Poids 550 g 19,4 oz</p> <p>Couleurs noir, blanc</p> <p>Indice de protection IP65 IK08</p>
		<p>Installation</p> <p>Température de fonctionnement de -30°C à +60°C de -22°F à +140°F</p> <p>Humidité admissible jusqu'à 90 %</p>	

¹ Prise en charge complète du Profil S, prise en charge partielle des Profils T et M.



Pour obtenir des informations détaillées, scannez le QR code ou suivez le lien :
ajax.systems/support/devices/bulletcam/

✉ support@ajax.systems
📍 @AjaxSystemsSupport_Bot
🌐 ajax.systems