

Manuel d'utilisation MaxiCharger AC Ultra

Marques commerciales

Autel® et MaxiCharger® sont des marques commerciales d'Autel Intelligent Technology Corp., Ltd, déposées en Chine, aux Etats-Unis et dans d'autres pays. Toutes les autres marques sont des marques commerciales ou des marques déposées de leurs titulaires respectifs.

Informations sur le droit d'auteur

Aucune partie de ce manuel ne peut être reproduite, stockée dans un système de recherche ou transmise, sous quelque forme ou par quelque moyen que ce soit, électronique, mécanique, photocopie, enregistrement ou autre, sans l'autorisation écrite préalable d'Autel.

Exclusion des garanties et limitation des responsabilités

Toutes les informations, spécifications et illustrations contenues dans ce manuel sont basées sur les dernières informations disponibles au moment de l'impression.

Autel se réserve le droit d'apporter des modifications à tout moment sans préavis. Bien que l'exactitude des informations contenues dans ce manuel ait été soigneusement vérifiée, aucune garantie n'est donnée quant à l'exhaustivité et à l'exactitude du contenu, y compris, mais sans s'y limiter, les spécifications, les fonctions et les illustrations du produit.

Autel ne sera pas responsable de tout dommage direct, spécial, accessoire, indirect ou de tout dommage économique consécutif (y compris la perte de profits).

❗ IMPORTANT

Veillez lire attentivement ce manuel avant d'utiliser ou d'entretenir cet équipement, en accordant une attention particulière aux avertissements et aux précautions de sécurité.

Pour les services et l'assistance :

Web : www.autelenergy.eu

Tel : +49(0)89 540299608

Email : evsupport.eu@autel.com

Adresse : Landsberger Str. 408/4. OG 81241 Munich, Germany

Pour une assistance technique sur tous les autres marchés, veuillez contacter votre distributeur local.

SOMMAIRE

1	Utilisation de ce manuel.....	1
1.1	Conventions.....	1
2	Sécurité.....	2
2.1	Messages de sécurité.....	2
2.2	Consignes de sécurité.....	2
2.3	Instructions d'élimination.....	3
3	Introduction générale.....	4
3.1	Aperçu du produit.....	5
3.2	Dans l'emballage.....	6
3.3	Outils recommandés.....	8
4	Installation.....	9
4.1	Préparation de l'installation.....	9
4.2	Déballage.....	10
4.3	Installation mécanique.....	10
4.4	Câblage de l'alimentation.....	19
4.5	Connexion à l'internet.....	20
4.6	Installation complète.....	21
4.7	Alimenter la borne de recharge.....	21
5	Paramètres.....	22
5.1	Configurations initiales.....	22
5.2	Modifier les paramètres par défaut.....	24
6	Opération.....	27
6.1	Opérations de chargement.....	27
6.2	Description de l'affichage.....	28
7	Dépannage.....	31
7.1	Tableau de dépannage.....	31
8	Spécifications.....	33
8.1	Spécifications du produit.....	33
8.2	Description des LED.....	34
8.3	Dimensions du produit.....	34
9	Conformité.....	36

1 Utilisation de ce manuel

Ce manuel présente l'installation et l'utilisation du MaxiCharger AC Ultra. Avant l'installation, lisez ce manuel pour vous familiariser avec les instructions de ce MaxiCharger afin d'assurer une installation réussie et un fonctionnement sans problème.

1.1 Conventions

Les conventions suivantes sont appliquées.

1.1.1 Texte en gras

Le texte en gras est utilisé pour mettre en évidence les éléments sélectionnables tels que les boutons et les options de menu.

1.1.2 Notes et messages importants

Notes

Une **NOTE** fournit des informations utiles telles que des instructions supplémentaires, des conseils et des commentaires.

Important

IMPORTANT indique une situation qui, si elle n'est pas évitée, peut entraîner des dommages à l'équipement de test ou au véhicule.

1.1.3 Illustrations

Les illustrations utilisées dans le présent manuel n'est donné qu'à titre d'exemple ; le(s) produit(s) ou écran(s) réel(s) peuvent varier.

1.1.4 Historique des révisions

Version	Date	Descriptions
V1	20.06.2023	Version initiale

2 Sécurité

Pour votre propre sécurité et celle des autres, et pour éviter d'endommager la borne de recharge et les véhicules sur lesquels il est utilisé, il est important que les instructions de sécurité présentées dans ce manuel soient lues et comprises par toutes les personnes utilisant ou entrant en contact avec la borne de recharge.

2.1 Messages de sécurité

Des messages de sécurité sont fournis pour aider à prévenir les blessures corporelles et les dommages à l'équipement. Tous les messages de sécurité sont introduits par un mot indiquant le niveau de danger.

DANGER

Indique une situation dangereuse imminente avec un niveau de risque élevé qui, si le danger n'est pas évité, provoquera la mort ou des blessures graves.

AVERTISSEMENT

Indique une situation potentiellement dangereuse avec un niveau de risque modéré qui, si l'avertissement n'est pas respecté, peut entraîner la mort ou des blessures graves.

ATTENTION

Indique une situation potentiellement dangereuse avec un niveau de risque moyen qui, si l'avertissement n'est pas respecté, peut causer des blessures mineures ou modérées ou endommager l'équipement.

2.2 Consignes de sécurité

Les messages de sécurité ici présents couvrent des situations dont Autel a connaissance. Autel ne peut pas connaître, évaluer ou vous conseiller sur tous les risques éventuels. Vous devez vous assurer que toute condition ou procédure de maintenance rencontrée ne met pas en danger votre sécurité personnelle.

AVERTISSEMENTS EN MATIÈRE DE SÉCURITÉ

- Lisez et suivez tous les avertissements et toutes les instructions avant d'installer et d'utiliser le MaxiCharger.
- Seuls des électriciens qualifiés sont autorisés à installer, entretenir, réparer et déplacer le MaxiCharger.
- L'utilisateur ne doit pas essayer d'entretenir ou de réparer le MaxiCharger car il ne contient pas de pièces réparables par l'utilisateur.
- Coupez l'alimentation électrique avant d'installer le MaxiCharger. Maintenez l'appareil hors tension jusqu'à ce qu'il soit complètement installé et sécurisé.
- N'utilisez pas de substances explosives ou facilement inflammables à proximité du MaxiCharger.
- Il est recommandé d'installer un système d'alarme incendie le cas échéant afin de détecter les incendies à un stade précoce.
- N'utilisez pas le MaxiCharger si le câble de charge est effiloché, cassé ou endommagé, ou s'il ne fonctionne pas.
- N'utilisez pas le MaxiCharger si le boîtier ou le connecteur VE est effiloché, cassé ou autrement endommagé, ou s'il ne fonctionne pas.
- En cas de danger et/ou d'accident, un électricien qualifié doit immédiatement couper l'alimentation électrique du MaxiCharger.

- Consultez le manuel d'utilisation du véhicule pour vérifier si le véhicule dégage des gaz dangereux ou explosifs pendant le chargement.
- Suivez les instructions données dans le manuel d'utilisation du véhicule avant de choisir l'emplacement de charge pour le MaxiCharger.
- Ne dirigez pas de jets d'eau puissants vers le MaxiCharger.
- Ne manipulez pas le MaxiCharger avec des mains mouillées.
- Ne mettez pas la poignée de charge dans un liquide.
- N'installez pas ou n'ouvrez pas le MaxiCharger dans un environnement humide (par exemple en cas de pluie ou de brouillard épais).
- Veillez à ce que le câble de charge soit placé de manière à ce qu'il ne soit pas piétiné, écrasé, conduit ou soumis à une force excessive ou à des dommages. Le cas échéant, veillez à ce que le câble de charge soit correctement rangé lorsqu'il n'est pas utilisé et à ce que la poignée de charge ne touche pas le sol.
- Gardez la poignée de charge à l'écart des sources de chaleur, de la saleté ou de l'eau.
- N'utilisez ce MaxiCharger que pour recharger les véhicules électriques compatibles. Référez-vous aux spécifications techniques de ce manuel. Consultez le manuel du véhicule pour vérifier si le véhicule est compatible.
- N'utilisez le MaxiCharger que dans les conditions d'utilisation spécifiées dans ce manuel.
- Des réglementations locales peuvent être applicables et peuvent varier en fonction de votre région/pays d'utilisation. Un électricien qualifié doit toujours s'assurer que le MaxiCharger est installé conformément aux réglementations locales.

ATTENTION

- Assurez-vous que le câble de charge n'est pas endommagé ou emmêlé avant utilisation.
- N'insérez pas vos doigts dans le port de charge.
- Ne laissez pas d'objets à l'intérieur du port de charge.
- Gardez et utilisez les appareils (électro) magnétiques à une distance sûre du MaxiCharger.

2.3 Instructions d'élimination

Une élimination incorrecte des déchets peut avoir un effet négatif sur l'environnement et la santé humaine en raison de la présence de substances potentiellement dangereuses. L'élimination correcte de la borne de recharge peut faciliter la réutilisation et le recyclage des matériaux, ainsi que la protection de l'environnement.

- Respectez les règles locales lors de l'élimination des pièces, des matériaux d'emballage ou de la borne de recharge.
- Éliminez les équipements électriques et électroniques séparément, conformément à la directive DEEE-2012/19/UE relative aux déchets d'équipements électriques et électroniques.
- Ne mélangez ni n'éliminez la borne de recharge avec les ordures ménagères.

3 Introduction générale

Ce MaxiCharger AC Ultra est conçu pour recharger un véhicule électrique (ci-après dénommé VE»). Il est conçu pour une utilisation commerciale et offre une expérience de charge rapide et efficace, ainsi qu'un design de qualité et une charge intelligente.

Ce manuel vous explique comment installer et utiliser cette borne de recharge.

Utilisation prévue

Le MaxiCharger AC Ultra est destiné à la recharge en courant alternatif des VE. Il est destiné à être utilisé à l'intérieur et à l'extérieur.

DANGER

- Si vous utilisez la borne de recharge d'une manière autre que celle décrite dans ce manuel ou dans d'autres documents connexes, vous risquez de vous blesser ou d'endommager des biens, voire de provoquer la mort.
- N'utilisez la borne de recharge que comme prévu.

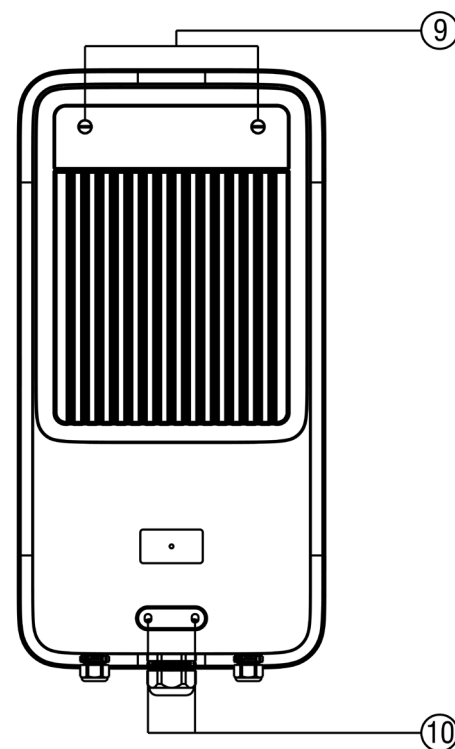
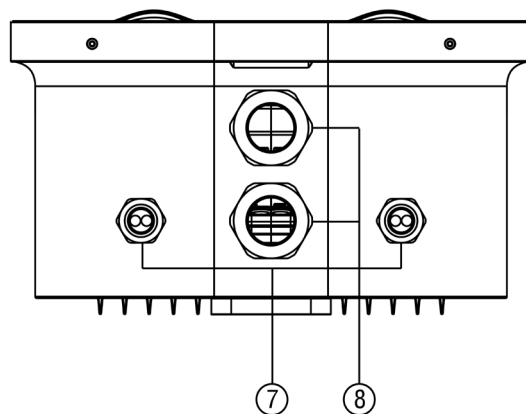
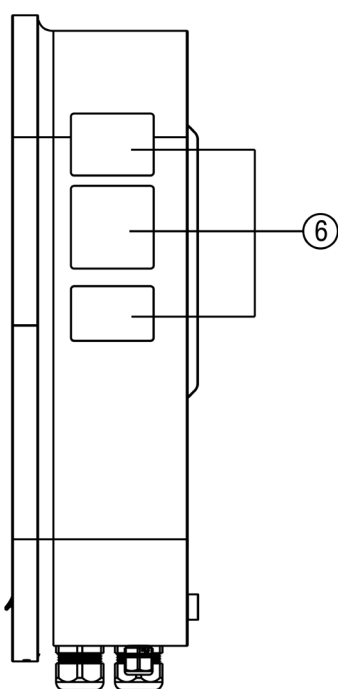
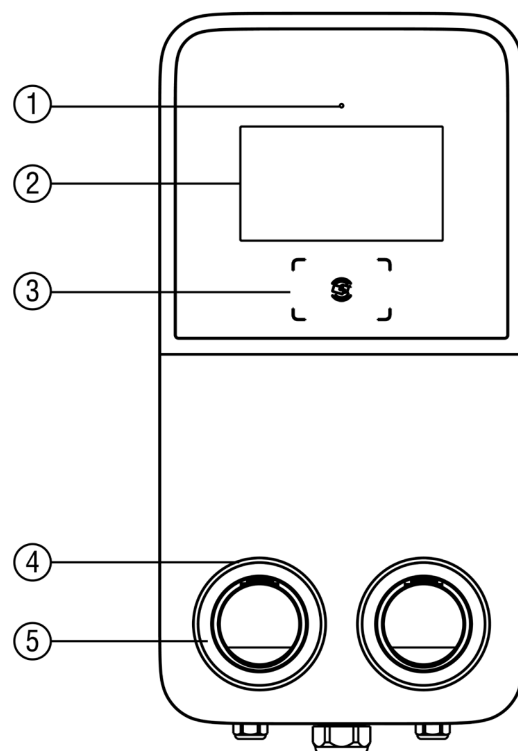
NOTE

Les images et illustrations présentées dans ce manuel peuvent différer légèrement de la réalité.

3.1 Aperçu du produit

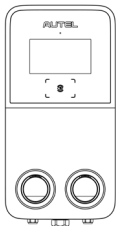

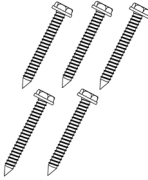



MaxiCharger AC Ultra

1. Capteur de lumière ambiante - détecte la luminosité ambiante
2. Affichage
3. Lecteur RFID
4. LED d'état (voir [8.2 Description des LED](#) pour plus de détails)
5. Douille
6. Étiquette du produit
7. Port du câble Ethernet
8. Trou d'entrée AC
9. Vis de montage supérieure
10. Trou de montage


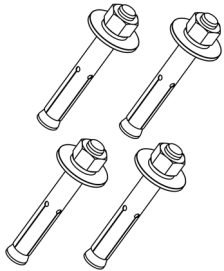
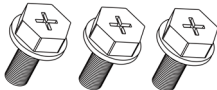
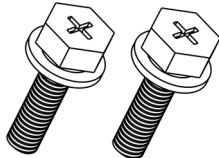

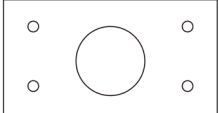




3.2 Dans l'emballage


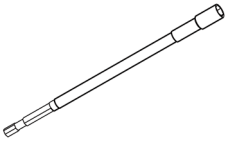

Kit principal

Borne de recharge 1 PC		Socle mural 1 PC	
Vis (M6 x 50) (Pour montage mural uniquement) 5 PCS		Cheville murale (Pour montage mural uniquement) 5 PCS	
Guide de référence rapide 1 PC		Liste d'emballage 1 PC	

Kit de piédestal

Piédestal 1 PC		Boulon d'expansion (M16 x 150) 4 PCS	
Vis (M6 x 16) 3 PCS		Vis (M6 x 25) 2 PCS	
Tournevis T25 1 PC		Gabarit de perçage 1 PC	
Guide de référence rapide 1 PC		Liste d'emballage 1 PC	

Kit d'outils

<p>Gabarit de perçage (Pour montage mural uniquement) 1 PC</p>		<p>Clé à douille 1 PC</p>	
<p>Tournevis T10 1 PC</p>			

3.3 Outils recommandés

- Ruban à mesurer
- Niveau à bulle
- Crayon
- Foret de 8 mm
- Perceuse
- Dénudeur de câble
- Connecteur à sertir
- Pince à sertir
- Tournevis Phillips

ⓘ NOTE

Les outils mentionnés ci-dessus ne sont pas inclus dans l'emballage. Assurez-vous qu'ils sont disponibles avant installation.

4 Installation

4.1 Préparation de l'installation

4.1.1 Choisir un lieu

Pour montage mural :

- Installez la borne de recharge sur une surface plane et verticale capable de supporter son poids (par exemple, un mur fini en briques ou en béton).
- Installez la borne de recharge dans un endroit qui permet au câble de charge de rester dans sa tolérance de flexion.
- La borne de recharge doit être installée au minimum à 450 mm au-dessus de la surface.
- Placez la borne de recharge dans un endroit où elle ne risque pas d'être endommagée.

Pour montage sur piédestal :

- Une fondation horizontale, plane et saine est nécessaire pour l'installation. Pour garantir un ancrage sûr et permanent, le niveau de résistance du béton doit être supérieur à C30.
- La base doit permettre l'écoulement de l'eau qui y a pénétré.
- Le diamètre du câble encastré ne doit pas dépasser 110 mm. Tous les câbles doivent être posés précisément au centre de la fondation en béton à partir de la base et doivent avoir une longueur excédentaire de 1 à 1,5 m pour les activités d'installation restantes.
- Ne montez pas le piédestal sur l'asphalte.
- La fondation peut être au même niveau que la surface.

4.1.2 Liste de vérification

- Les règles d'installation locales sont identifiées et respectées.
- Toutes les autorisations nécessaires sont obtenues auprès des autorités locales compétentes.
- La charge électrique existante a été calculée pour déterminer le courant de fonctionnement maximal pour l'installation de la borne de recharge.
- Un disjoncteur miniature (MCB) et un disjoncteur de courant résiduel (RCD) sont installés en amont et ont des valeurs nominales correspondant à l'alimentation électrique locale et à la puissance de charge requise.
- Les câbles appropriés sont disponibles sur le site d'installation et la longueur de câble est suffisante pour dénuder et raccorder les fils.
- Les outils d'installation recommandés sont disponibles sur le site. Référez-vous à la section [3.3 Outils recommandés](#).

4.1.3 Conception électrique



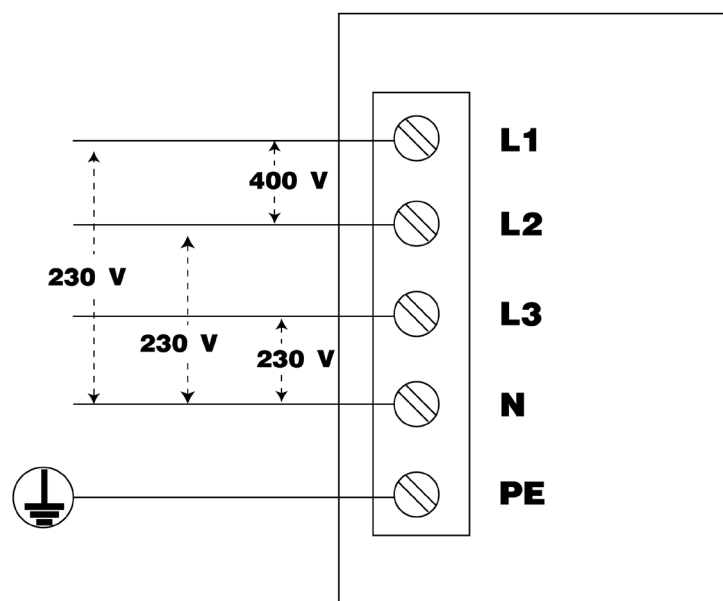
Connecter le MaxiCharger à l'alimentation électrique autrement que spécifié dans cette section peut entraîner une installation incorrecte et un risque d'électrocution, ainsi que des dommages à la borne de recharge, et des blessures ou la mort.

Système de mise à la terre	Système TN	Câble PE
	Système TT	Électrode de terre installée séparément (auto-installée)
Entrée d'alimentation	Triphasé	400 V AC \pm 15%, 50 Hz
MCB (disjoncteur miniature)	Le MCB de l'alimentation doit correspondre à la puissance nominale de la borne de recharge.	

Respectez les descriptions ci-dessous pour la connexion de la borne de recharge à l'alimentation électrique, en fonction des spécifications de l'armoire d'alimentation.

400 V AC, triphasé avec Neutre

Pour les trois phases utilisant un secondaire connecté à Wye, toutes les trois phases (L1, L2 et L3) et le neutre doivent être connectés. La tension de chaque phase doit être de 230 V au neutre.



4.2 Déballage

1. Ouvrez l'emballage.
2. Retirez la borne de recharge de la boîte.
3. Retirez tous les matériaux d'emballage de la borne de recharge.
4. Mettez au rebut les matériaux d'emballage.
5. Assurez-vous que toutes les pièces sont livrées conformément à la commande. Reportez-vous à la section [3.2 Dans l'emballage](#).
6. Effectuez un contrôle visuel de la borne de recharge et des pièces pour vérifier si elles sont endommagées. En cas de dommage ou si les pièces ne correspondent pas à votre commande, contactez le service de livraison et le service d'assistance d'Autel.

4.3 Installation mécanique

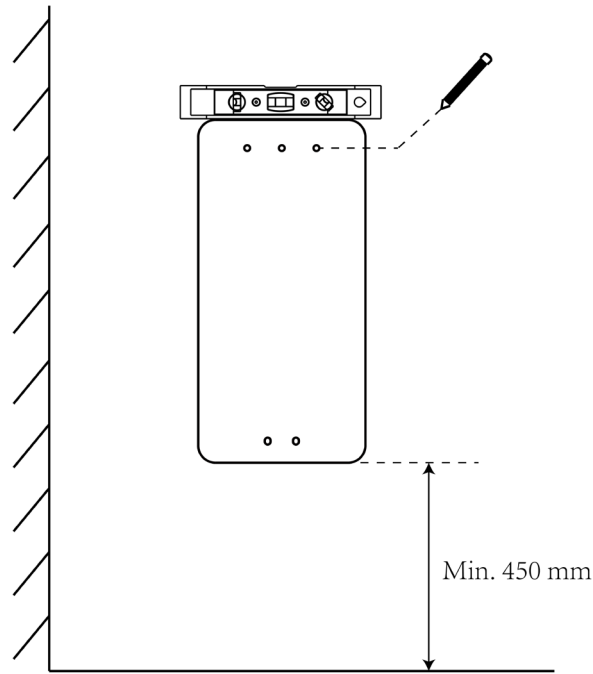
Il existe deux façons de monter la borne de recharge :

- Montage sur un mur
- Montage sur un piédestal

4.3.1 Montage sur un mur

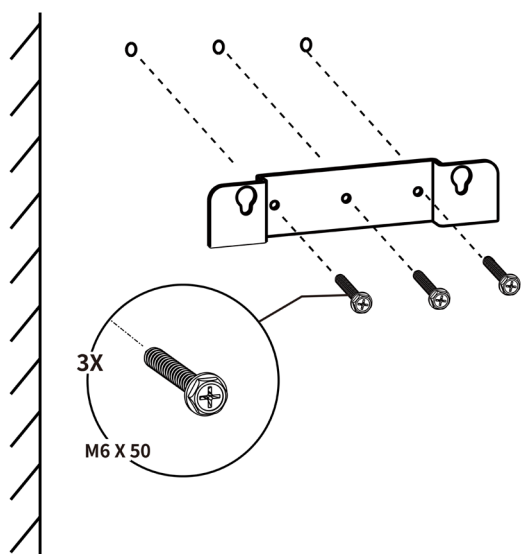
ÉTAPE 1

1. Placez le gabarit de perçage contre le mur, à au moins 450 mm au-dessus de la surface. Ensuite, mettez-le à niveau à l'aide du niveau à bulle.
2. Marquez les cinq trous de fixation à l'aide du crayon et retirez le gabarit.



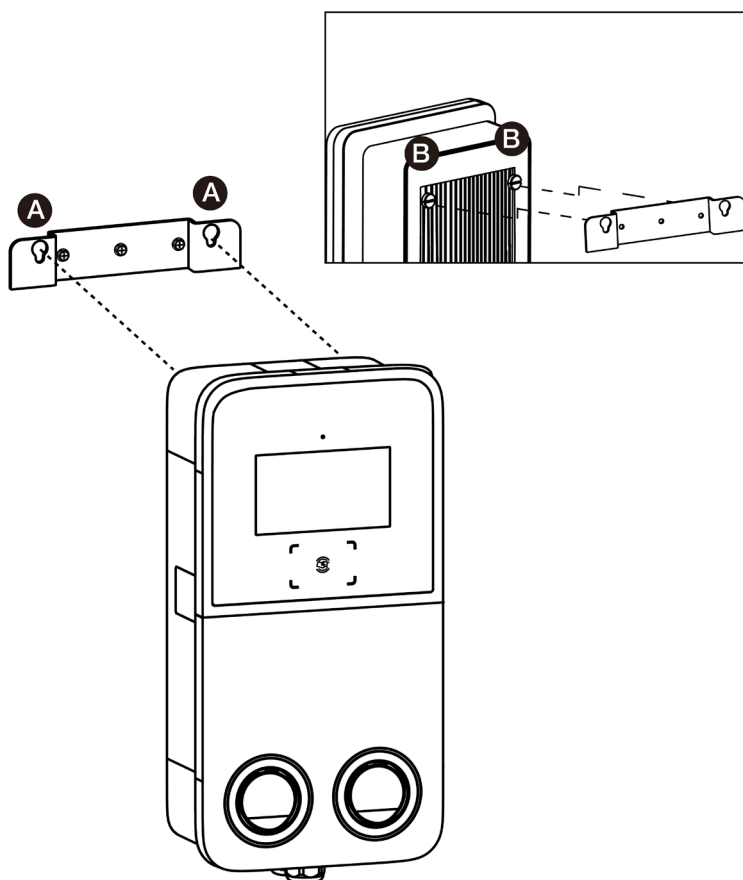
ÉTAPE 2

1. Percez cinq trous de 8 mm à une profondeur de 50 mm.
2. Insérez cinq chevilles de 8 mm dans les trous.
3. Placez le socle mural sur le mur, en l'alignant sur les trois trous supérieurs. Mettez-le à niveau à l'aide du niveau à bulle. Insérez ensuite trois vis M6 x 50 dans les trous. Serrez les vis à 5-7 Nm à l'aide de la clé à douille.



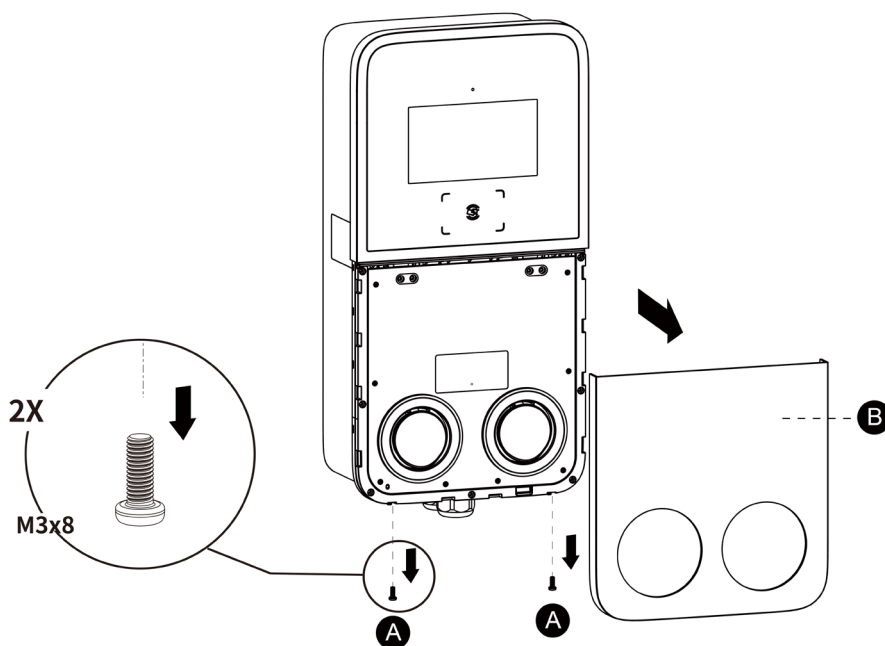
ÉTAPE 3

Fixez la borne de recharge sur le socle mural en insérant les deux vis de montage (B) situées à l'arrière de la borne de recharge dans les deux trous de montage supérieurs (A). Faites glisser la borne de recharge vers le bas pour engager les vis.



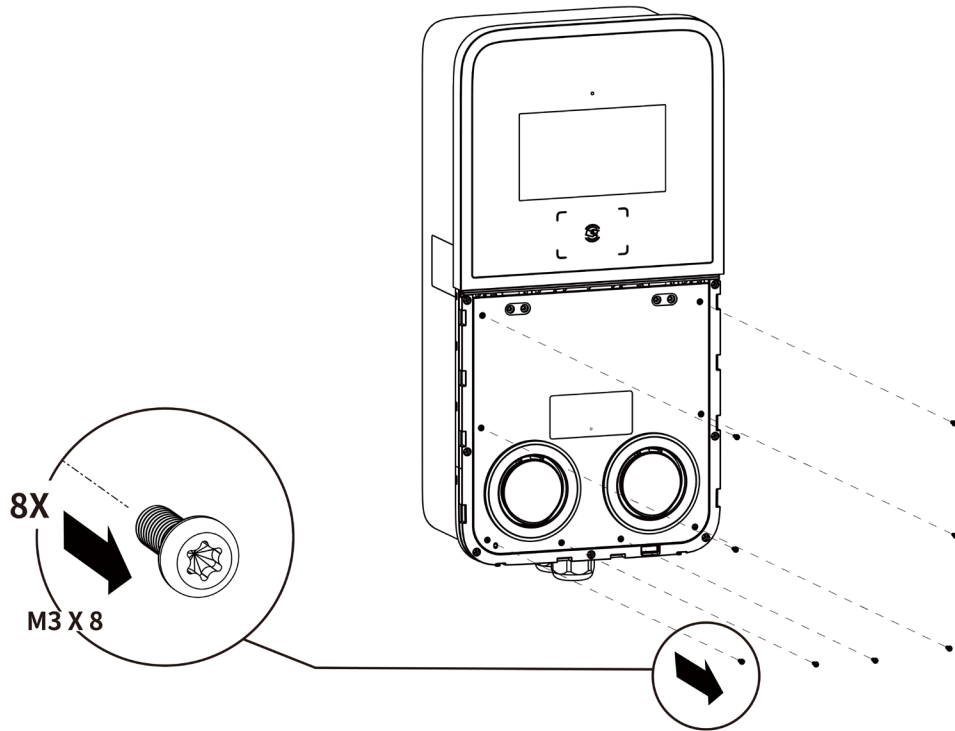
ÉTAPE 4

Desserrez les deux vis M3 x 8 (A) au bas de la borne de recharge à l'aide du tournevis T10 et retirez la plaque frontale (B). Mettez-les de côté.



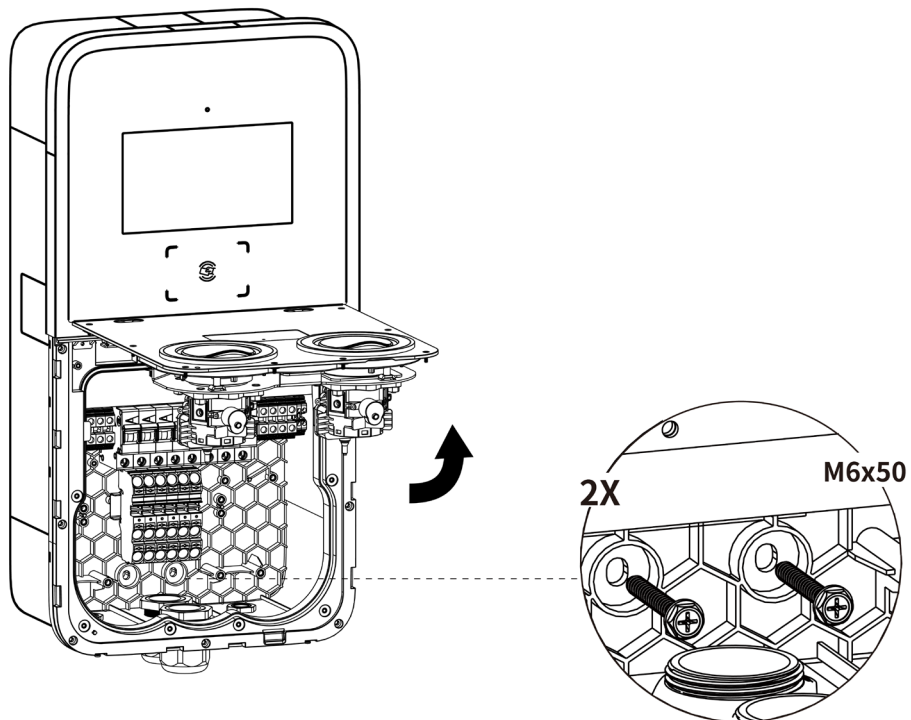
ÉTAPE 5

Retirez les huit vis M3 x 8 à l'aide du tournevis T10. **Mettez-les de côté.**



ÉTAPE 6

Retournez le couvercle de maintenance vers le haut. Insérez deux vis M6 x 50 dans les trous. Serrez les vis à 5-7 Nm à l'aide de la clé à douille pour fixer la borne de recharge.

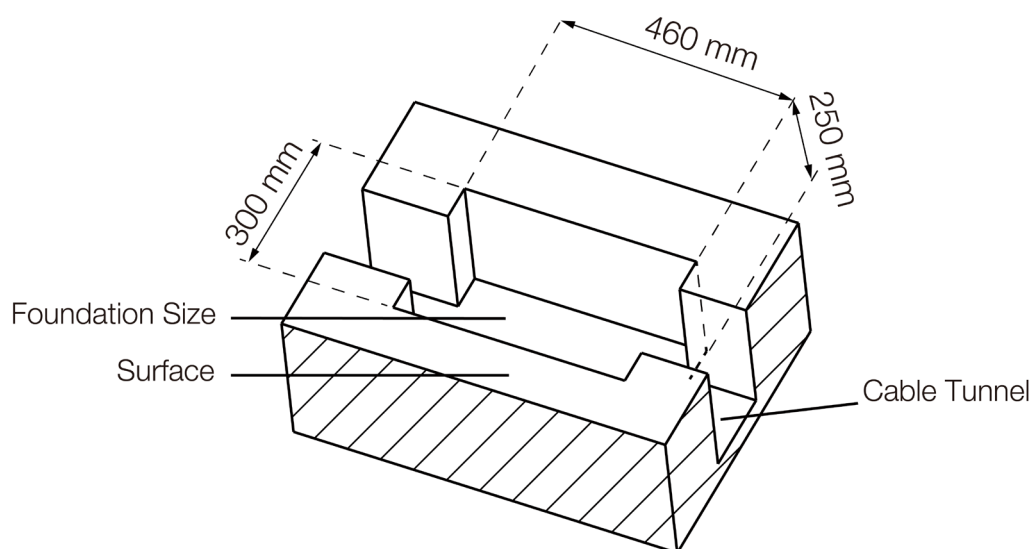


4.3.2 Montage sur un piédestal

Préparation de la fondation

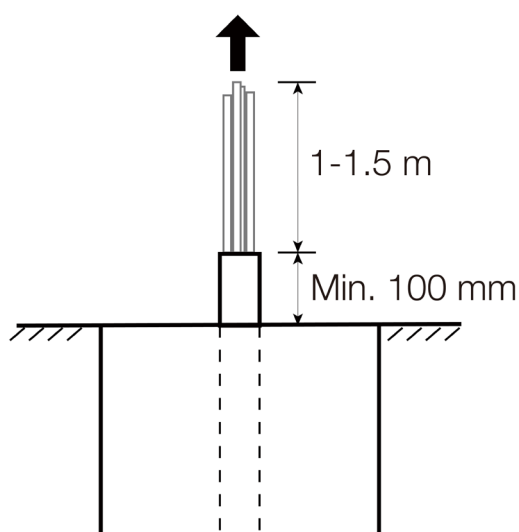
ÉTAPE 1

1. Creusez un trou de 460 x 300 x 250 mm (L x W x H).
2. Creusez une tranchée et une ouverture pour accueillir le conduit de câblage.



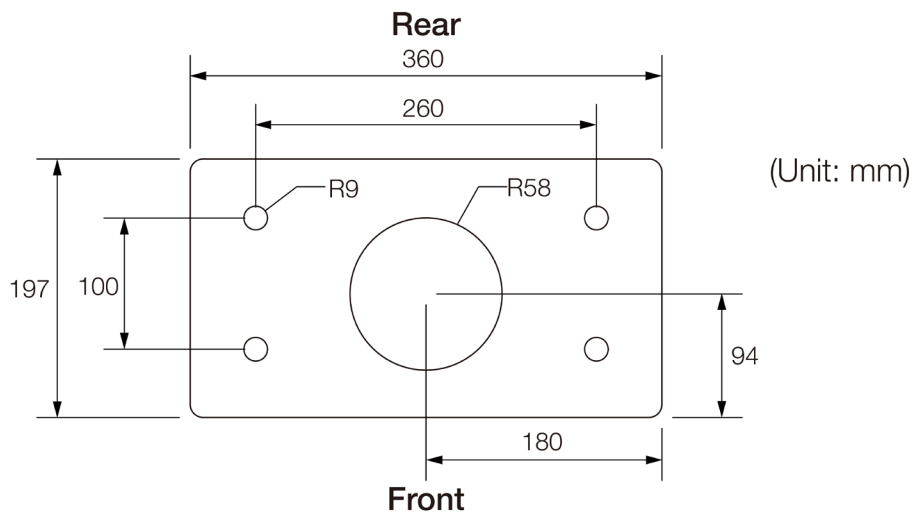
ÉTAPE 2

1. Acheminez le conduit jusqu'à l'emplacement désigné. Il est recommandé de faire passer l'embout du conduit au minimum à 100 mm au-dessus de la surface.
2. Versez le béton dans le trou et attendez que le béton ait durci.
3. Faites sortir le câble d'entrée AC et le câble Ethernet (si disponible) du conduit. Veillez à ce qu'une longueur de 1-1,5 m soit disponible au-dessus de la fondation pour permettre au câblage d'atteindre les bornes AC.



Perçage de trous

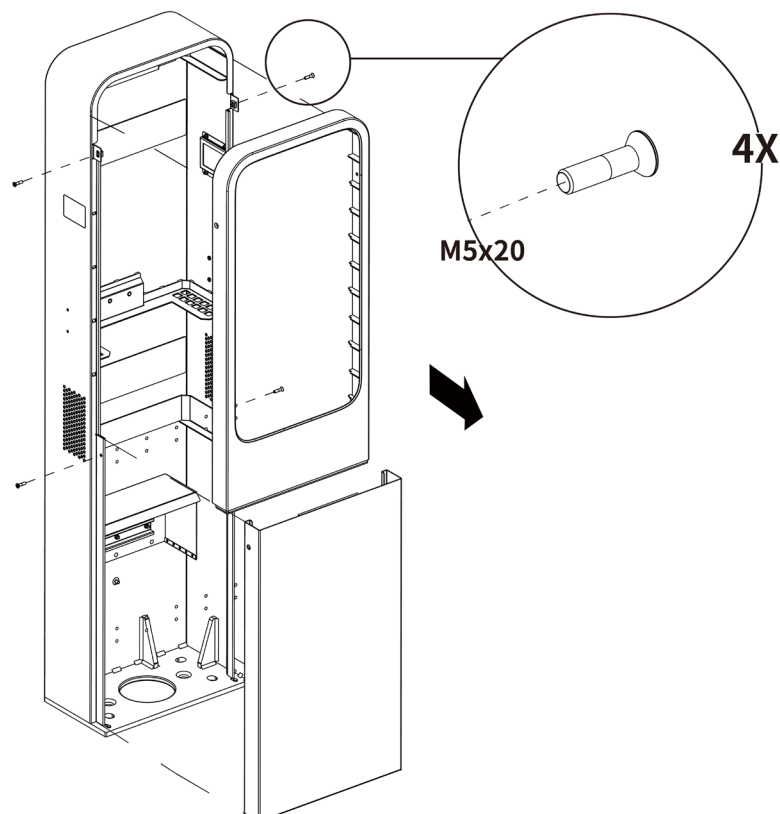
1. Placez le gabarit de perçage sur la fondation, en alignant son trou central sur l'embout du conduit. Nivelez ensuite le gabarit à l'aide du niveau à bulle.
2. Marquez quatre trous de montage sur la fondation. Retirez le gabarit de perçage.
3. Percez les trous de 18 mm de diamètre et de 160 mm de profondeur.



Installation du piédestal

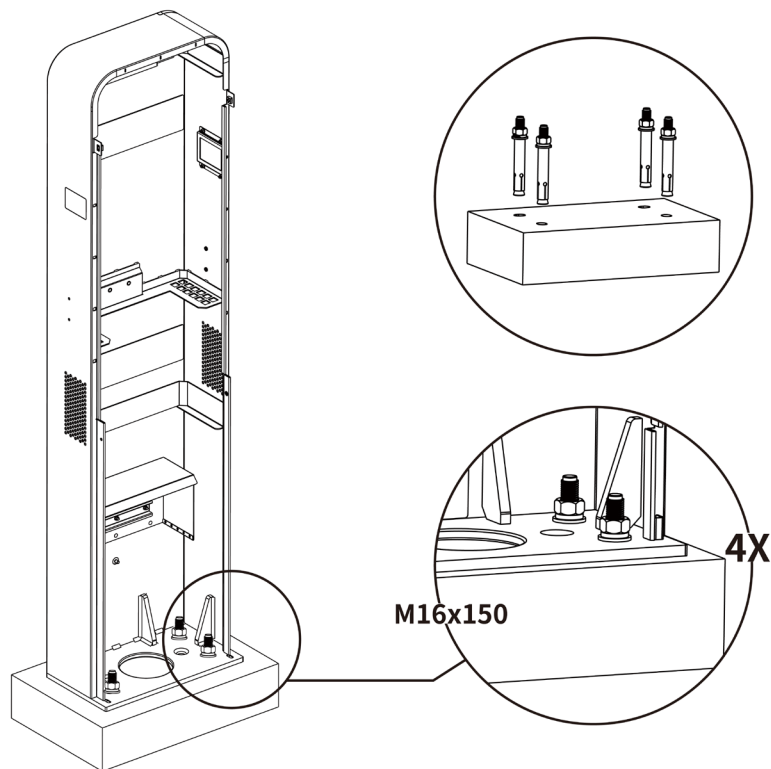
ÉTAPE 1

Desserrez les quatre vis de sécurité M5 x 20 des deux côtés à l'aide du tournevis T25 pour retirer les couvercles avant supérieur et inférieur. **Mettez-les de côté.**



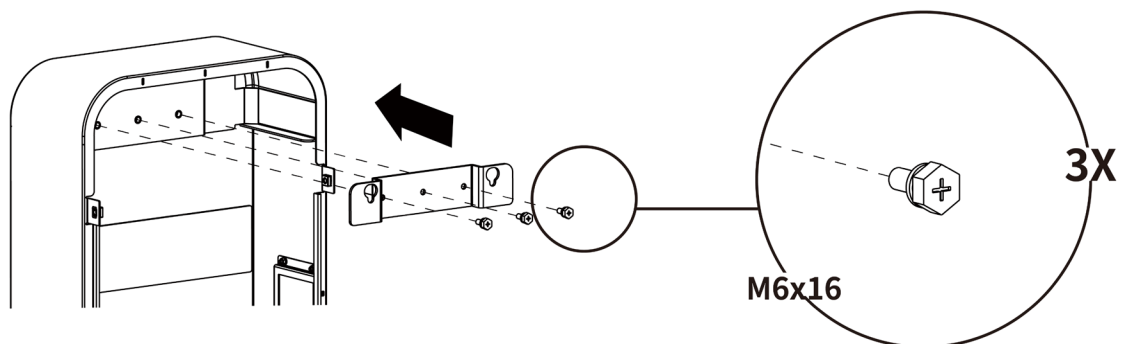
ÉTAPE 2

1. Placez le piédestal sur la fondation, en l'alignant avec l'embout du conduit et les quatre trous de montage.
2. Enfoncez les boulons d'expansion M16 x 150 fournis dans les quatre trous de montage. Serrez les boulons à 140 Nm pour fixer le piédestal.



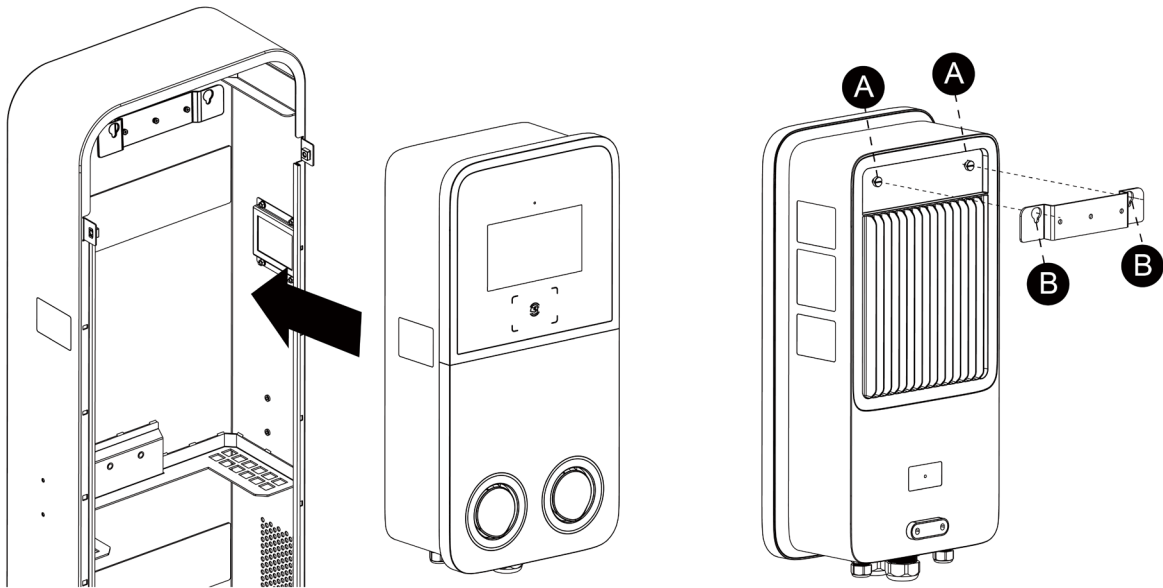
Montage du socle mural

1. Alignez le socle mural avec les trois trous de montage sur le piédestal.
2. Insérez les trois vis M6 x 16 fournies dans les trous et serrez-les à 5-7 Nm à l'aide de la clé à douille.



Installation de la borne de recharge

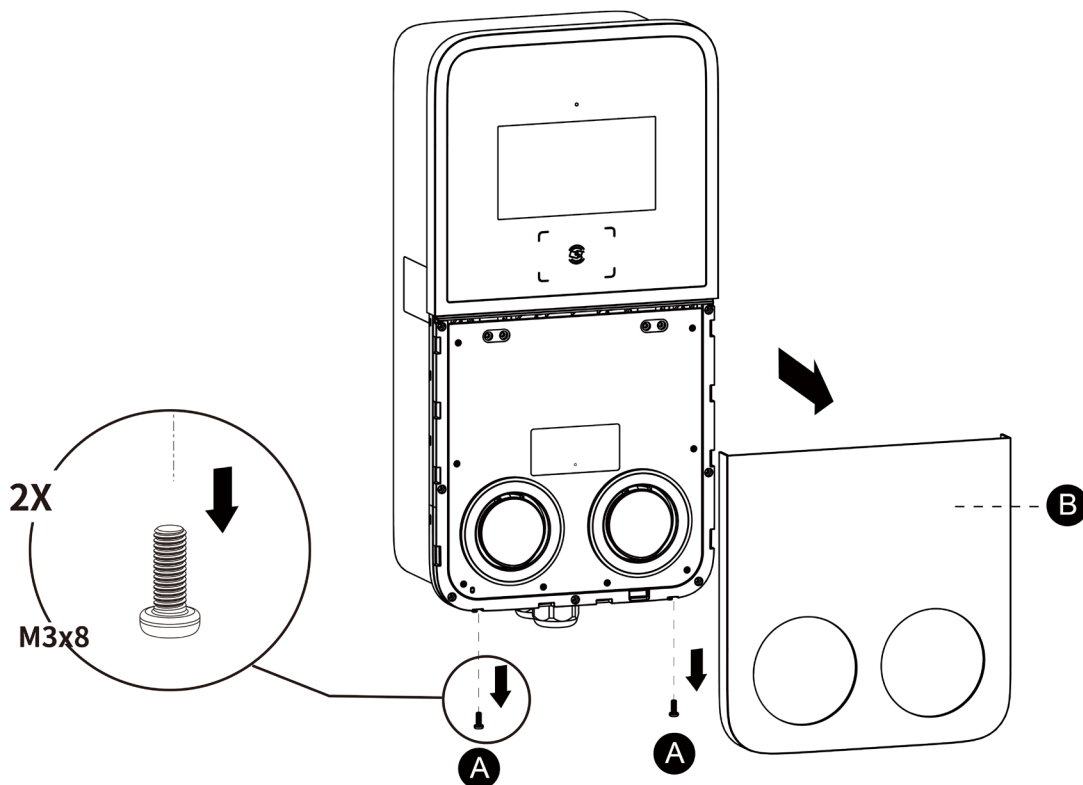
Accrochez la borne de recharge au socle mural en alignant les deux vis de montage (A) à l'arrière de la borne de recharge sur les deux trous (B) du socle mural.



Sécurisation de la borne de recharge

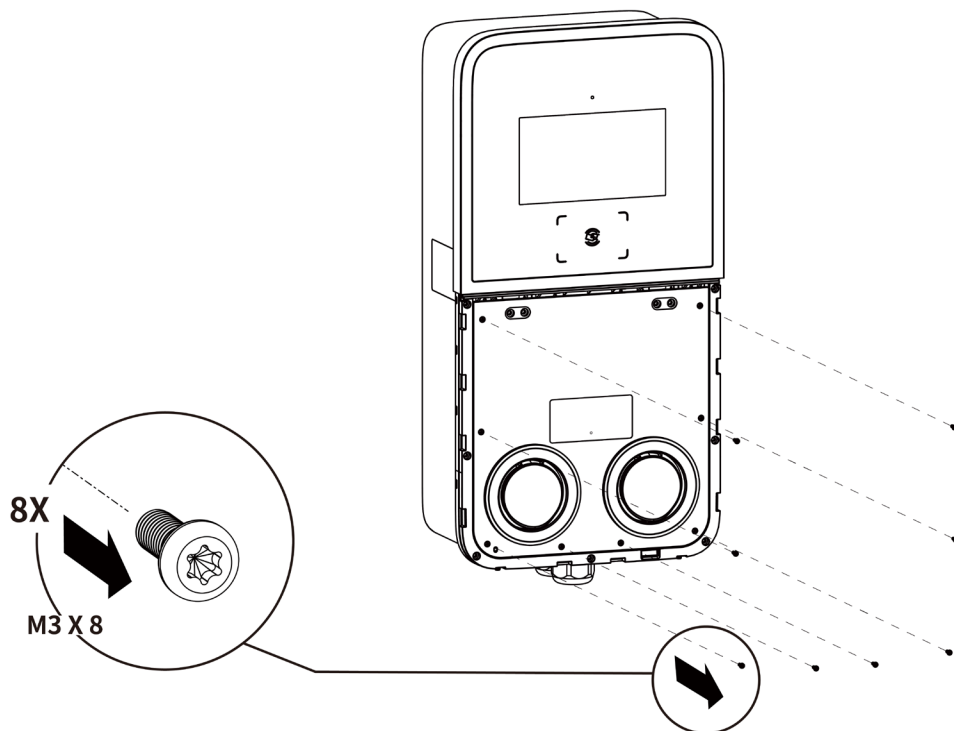
ÉTAPE 1

Desserrez les deux vis M3 x 8 (A) au bas de la borne de recharge à l'aide du tournevis T10 et retirez la plaque frontale (B). Mettez-les de côté.



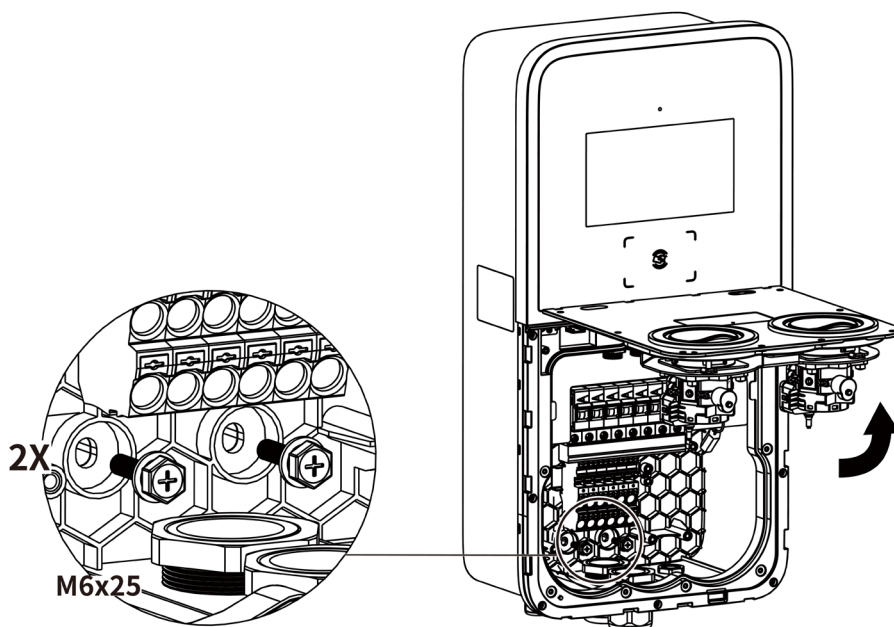
ÉTAPE 2

Retirez les huit vis M3 x 8 à l'aide du tournevis T10. **Mettez-les de côté.**



ÉTAPE 3

Retournez le couvercle de maintenance vers le haut. Insérez deux vis M6 x 25 dans les trous. Serrez les vis à 5-7 Nm à l'aide de la clé à douille pour fixer la borne de recharge.

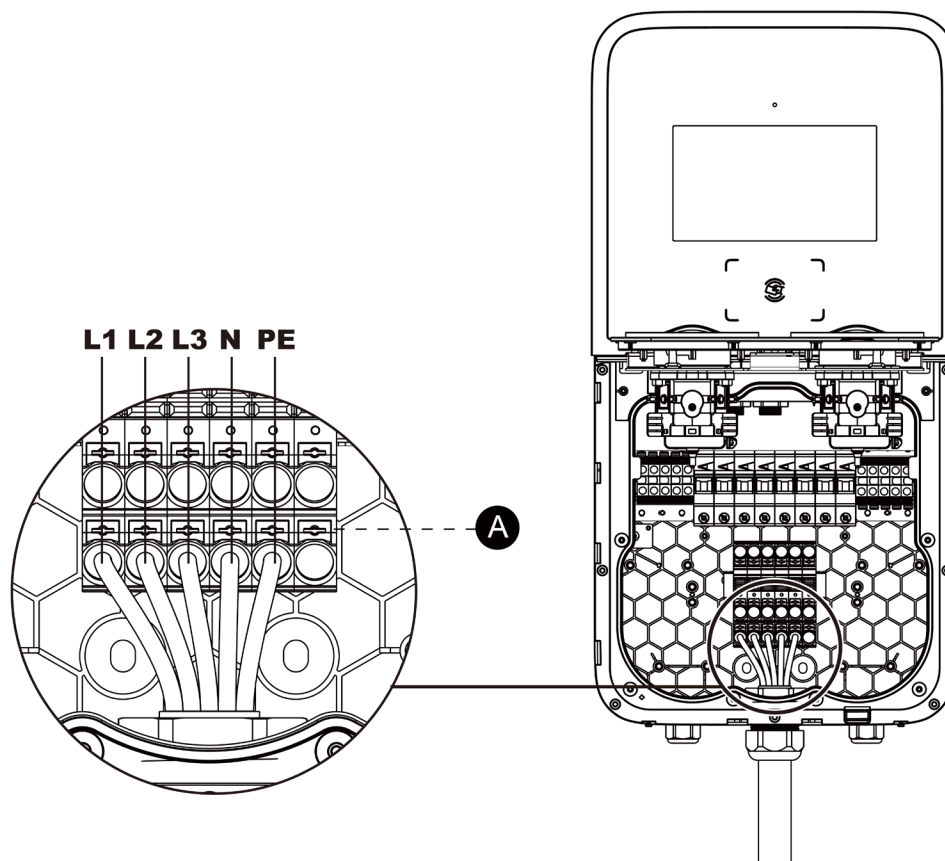


4.4 Câblage de l'alimentation

NOTE

Utilisez un fil de cuivre d'au moins 16 mm². Choisissez en fonction de l'alimentation électrique disponible et de la distance par rapport au tableau de distribution.

1. Desserrez le presse-étoupe situé au bas de la borne de recharge et faites passer le câble d'entrée AC à travers celui-ci.
2. Coupez et dénudez les fils à la longueur requise.
3. Sertissez les fils sur les connecteurs à sertir à l'aide de la pince à sertir.
4. Utilisez un tournevis à tête plate pour maintenir le bouton de déverrouillage (A) au-dessus du trou du connecteur et poussez les fils dans les trous comme indiqué :
 - L1 (Brun)
 - L2 (Noir)
 - L3 (Gris)
 - Neutre (N, bleu)
 - Terre (PE, rayé vert/jaune)
5. Fixez le presse-étoupe.

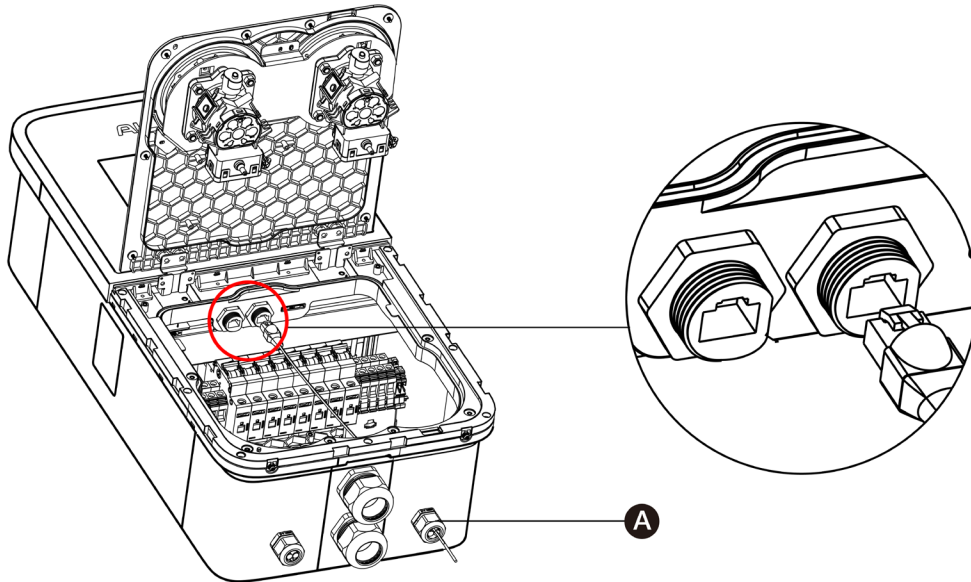


4.5 Connexion à l'internet

Le MaxiCharger AC Ultra peut accéder à Internet via le câble Ethernet, le réseau cellulaire ou Wi-Fi.

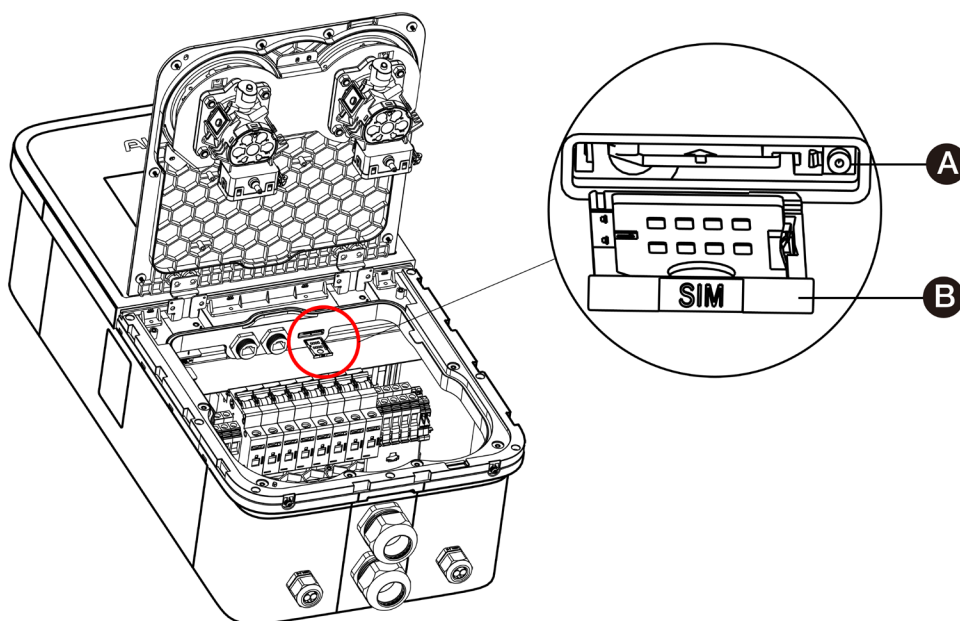
4.5.1 Via le câble Ethernet

1. Insérez le câble Ethernet avec la prise RJ45 dans l'un ou l'autre des ports inférieurs du câble Ethernet (A).
2. Branchez le câble Ethernet dans l'un des ports RJ45 comme indiqué.



4.5.2 Via le réseau cellulaire

1. Éjectez le plateau de la carte SIM (B) en appuyant sur le petit bouton (A) situé à côté.
2. Placez la carte SIM dans le plateau. Assurez-vous qu'elle est correctement insérée.
3. Remettez le plateau de cartes en place.



4.5.3 Via Wi-Fi

Pour connecter le MaxiCharger à Internet via Wi-Fi, veuillez d'abord terminer l'installation et consulter la section [5.1 Configurations initiales](#).

4.6 Installation complète

1. Assurez-vous que toutes les installations et tous les câblages sont sécurisés et corrects. Retournez ensuite le couvercle de maintenance vers le bas. Réinstallez et serrez les huit vis M3 x 8.
2. Réinstallez la plaque frontale et les deux vis M3 x 8. Serrez-les en conséquence.
3. Pour une installation au sol, réinstallez les couvercles inférieur et supérieur du piédestal en insérant et en serrant les quatre vis M5 x 20.

L'installation est maintenant terminée.

4.7 Alimenter la borne de recharge

- Assurez-vous que toutes les connexions électriques sont propres, bien serrées et exemptes de fils et de copeaux métalliques.
- Mettez le disjoncteur en marche.
- Essayez toutes les surfaces avec un chiffon doux imbibé d'eau chaude.

La borne de recharge est maintenant prête à être mise en service.

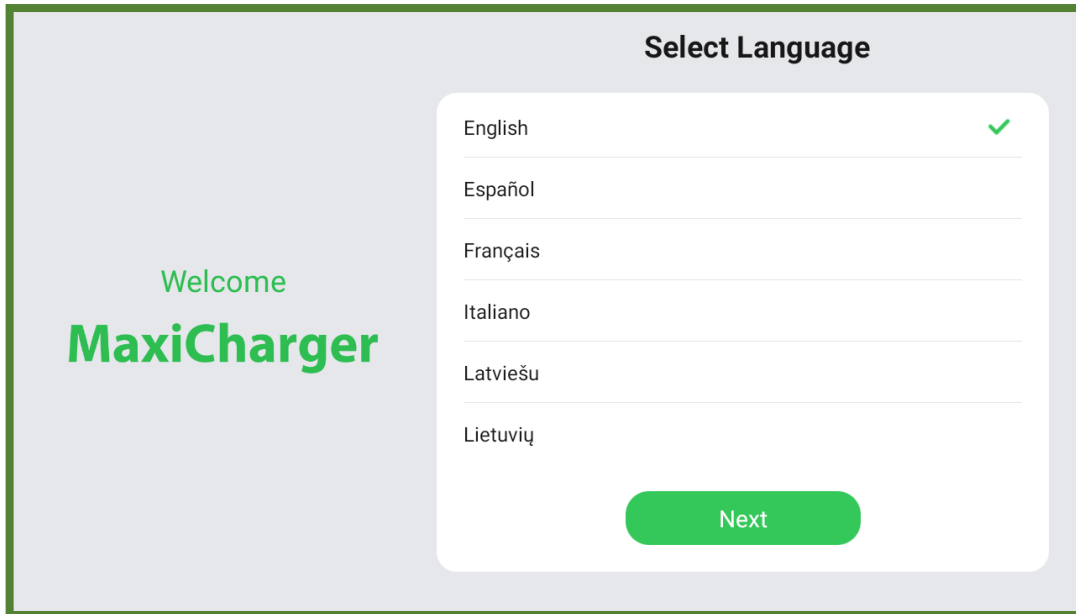
5 Paramètres

5.1 Configurations initiales

Lorsque le MaxiCharger est mis sous tension pour la première fois, il est nécessaire de compléter les configurations initiales par l'ingénieur d'installation.

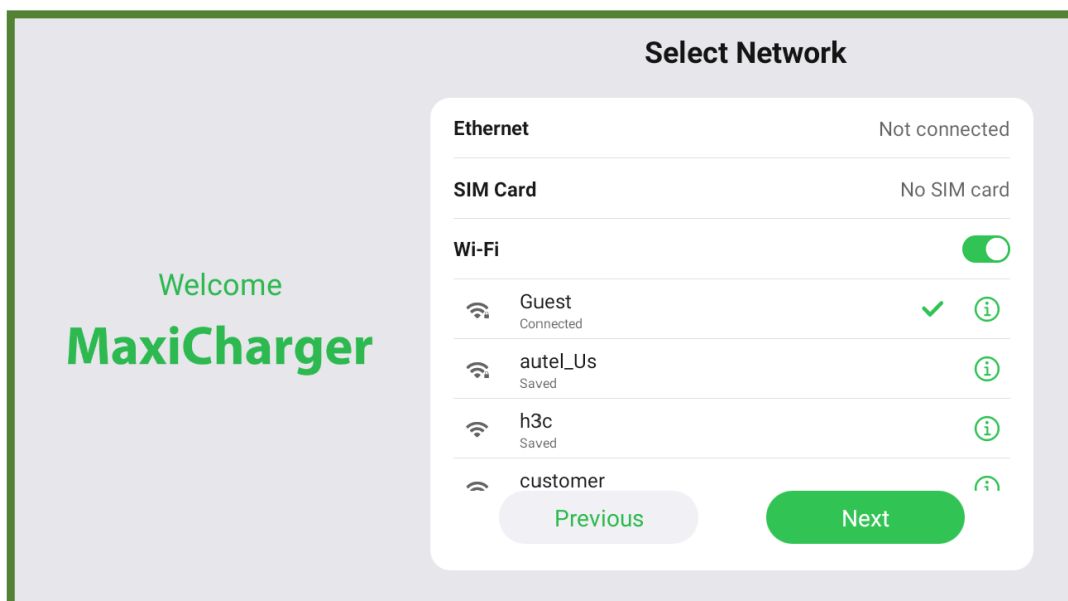
Suivez les instructions ci-dessous :

1. Sélectionnez la langue. Appuyez sur **Suivant** pour continuer.



2. Sélectionnez un réseau local et saisissez le mot de passe Wi-Fi. Si le MaxiCharger a été connecté à Internet via la carte SIM ou le câble Ethernet, ignorez cette étape. Appuyez sur **Suivant** pour continuer ou sur **Précédent** pour revenir à la page précédente.

Une fois le réseau mis en place, un écran apparaît pour vous permettre de vérifier la qualité du réseau. Appuyez sur **Suivant** pour continuer ou sur **Précédent** pour afficher l'écran précédent.



3. Sélectionnez le fuseau horaire. Appuyez sur **Suivant** pour continuer ou sur **Précédent** pour revenir à la page précédente.

Select Time Zone

Time Zone China Standard Time (GMT+08:00) >

Welcome
MaxiCharger

Previous Next

4. Sélectionnez le courant d'entrée maximum en fonction des caractéristiques du MaxiCharger et de la capacité du réseau local. Appuyez sur **Terminer** pour terminer les configurations initiales ou sur **Précédent** pour revenir à la page précédente.

Cable Maximum Input Current

Custom

32 A

40 A

48 A

50 A

64 A

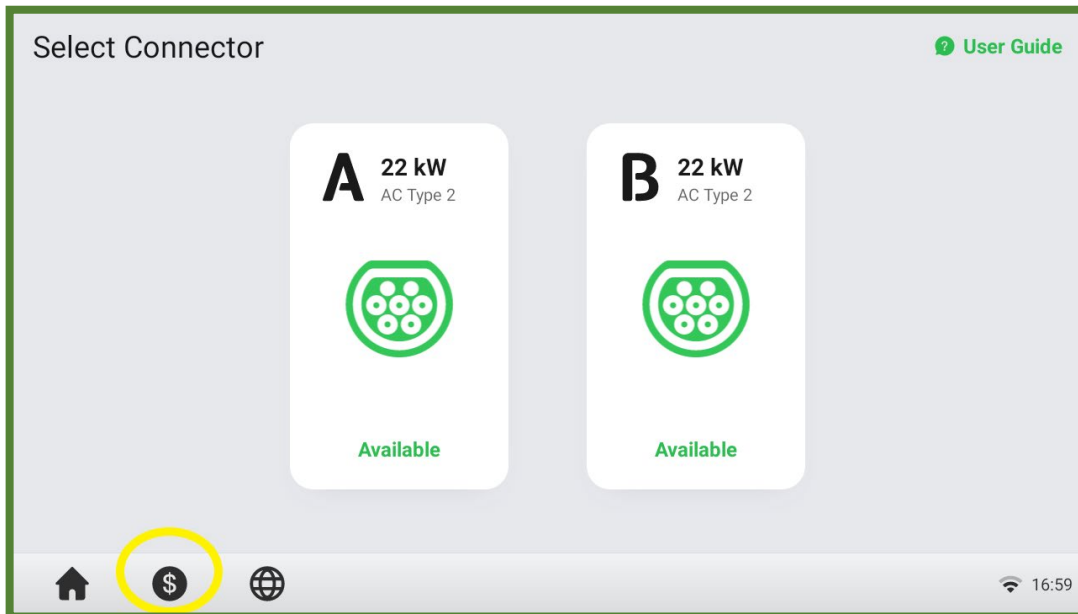
Welcome
MaxiCharger

Previous Complete

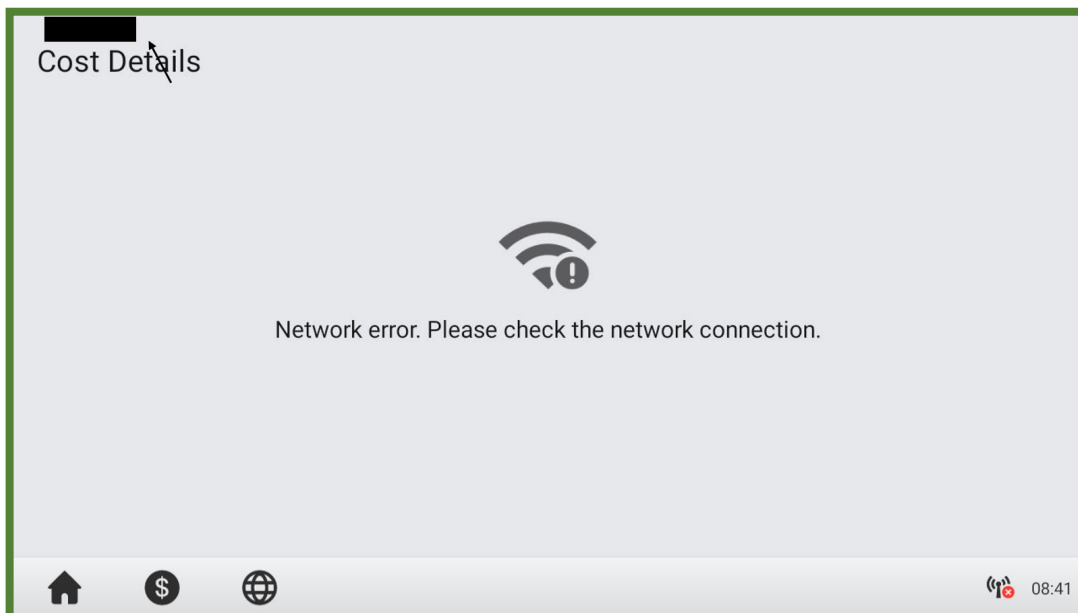
5.2 Modifier les paramètres par défaut

En général, le MaxiCharger a été configuré avant l'expédition, il n'est donc pas nécessaire de procéder à d'autres configurations que celles décrites ci-dessus. Pour modifier les paramètres par défaut :

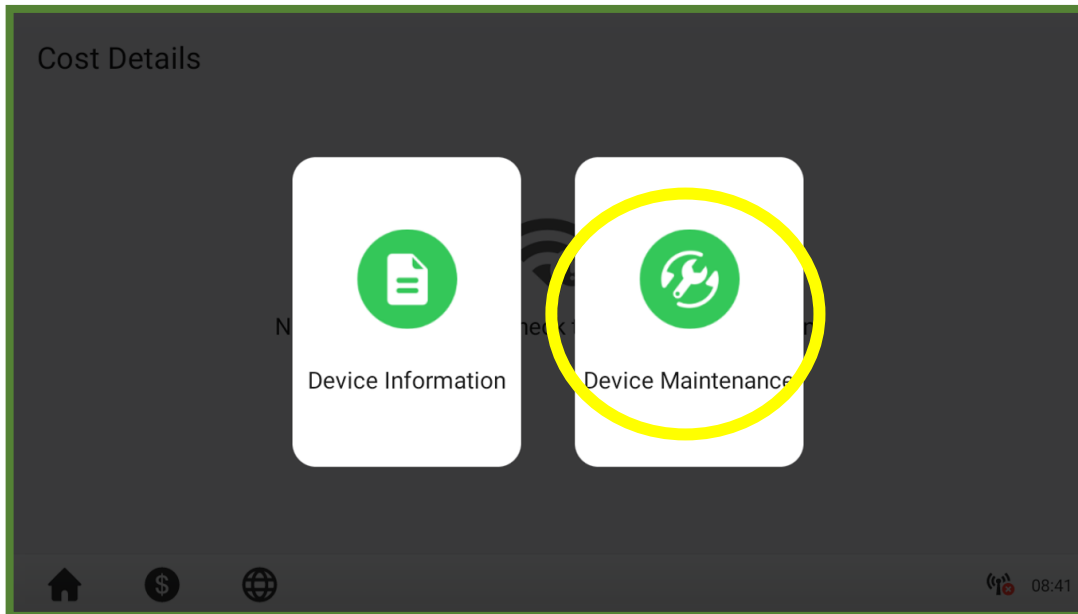
1. Sur l'écran de veille, appuyez sur l'icône "devise (\$)" dans le coin inférieur gauche pour accéder à l'écran de Détails des coûts.



2. Dans l'écran de Détails des coûts, double-cliquez sur le coin supérieur gauche pour accéder à la page suivante.



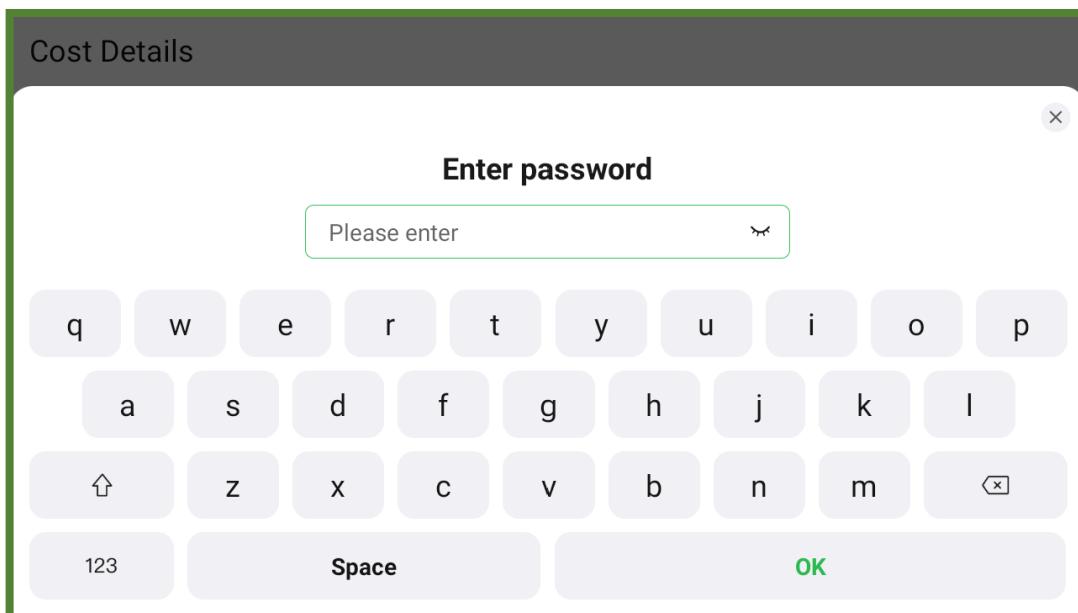
3. Sélectionnez **Maintenance de l'appareil** sur l'écran.



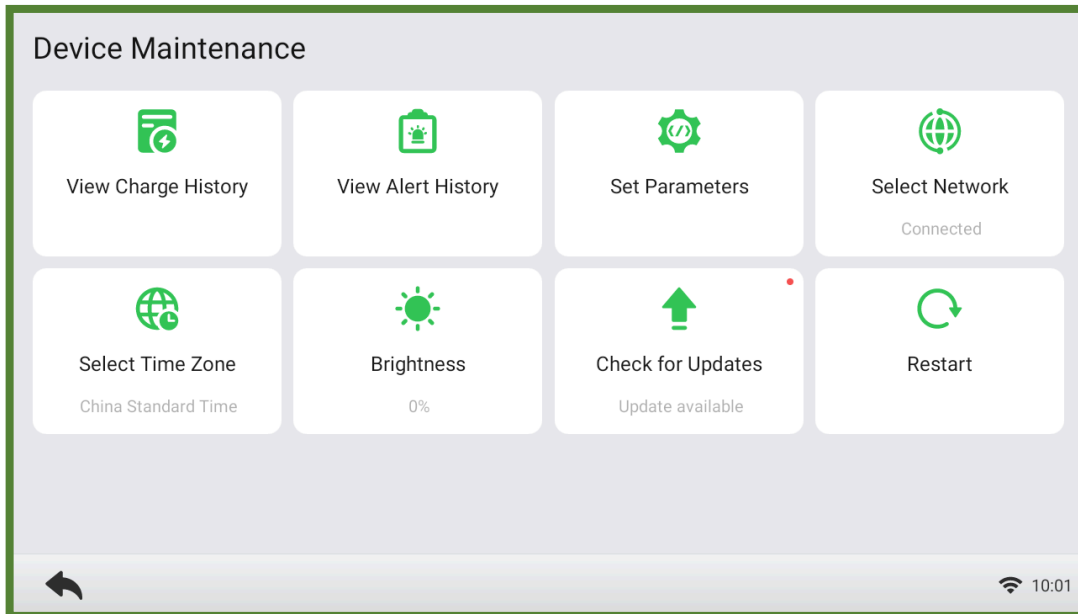
4. Une invite à saisir le mot de passe apparaît. Pour continuer, saisissez **les 6 derniers chiffres du numéro de série du produit**, qui se trouve sur l'étiquette du produit.

NOTE

Il est fortement recommandé de redéfinir le mot de passe pour des raisons de sécurité. Pour redéfinir le mot de passe, contactez l'assistance technique d'Autel.



5. Sur l'écran de Maintenance de l'appareil, choisissez un paramètre à ajuster.



6. Dans certains cas où le MaxiCharger utilise une plateforme tierce au lieu de la plateforme Cloud d'Autel, il se peut que vous deviez régler manuellement les paramètres en appuyant sur **Configuration des paramètres** sur l'écran de Maintenance de l'appareil.

6 Opération

6.1 Opérations de chargement

Avant de commencer une session de charge, scannez le code QR ci-dessous pour télécharger l'application Autel Charge sur un appareil mobile à partir de Google Play ou App Store. Créez ensuite un compte. Vous êtes maintenant prêt à utiliser l'app pour recharger votre véhicule.



6.1.1 Démarrer le chargement

1. Insérez la poignée de charge dans le port de charge du VE et dans la prise de la borne de recharge.
2. Choisissez l'une des méthodes suivantes pour démarrer une session de charge :
 - Tapez la carte RFID sur le lecteur RFID.
 - Utilisez l'app Autel Charge en appuyant sur **Démarrer** sur l'écran de chargement.
 - Carte de crédit. (Uniquement disponible pour les bornes de recharge dotées d'un dispositif POS.)

NOTE

Assurez-vous que le VE est en cours de chargement. La LED d'état sur la borne de recharge doit être en vert respirant. Si vous pensez que le véhicule ne se charge pas correctement, essayez de reconnecter la poignée de charge ou contactez l'assistance technique d'Autel.

6.1.2 Arrêter le chargement

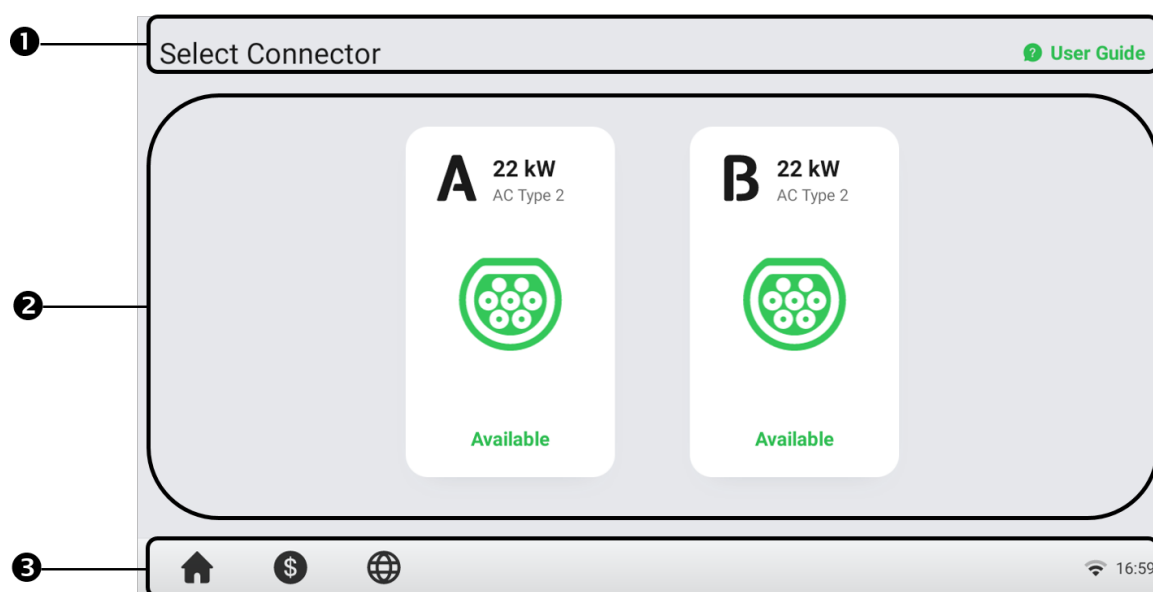
NOTE

- Si la poignée de charge du VE est débranchée pendant la session de charge, la borne de recharge déconnecte automatiquement l'alimentation électrique. Cela arrête toutes les opérations de chargement.
 - Lorsque le véhicule est complètement chargé, la borne de recharge déconnecte automatiquement l'alimentation électrique.
-

1. Pour arrêter le chargement, choisissez l'une des deux méthodes suivantes :
 - Attendez la fin de la session de charge.
 - La LED d'état s'allume en vert.
 - L'app Autel Charge affiche que le VE est complètement chargé.
 - L'écran indique que le VE est complètement chargé.
 - Terminez la session de charge en appuyant à nouveau sur la carte RFID sur le lecteur RFID ou via l'app Autel Charge en appuyant sur **Arrêter** sur l'écran de chargement.
2. Retirez la poignée de charge de la prise de la borne de recharge et du port de charge du VE.

6.2 Description de l'affichage

6.2.1 Écran de veille

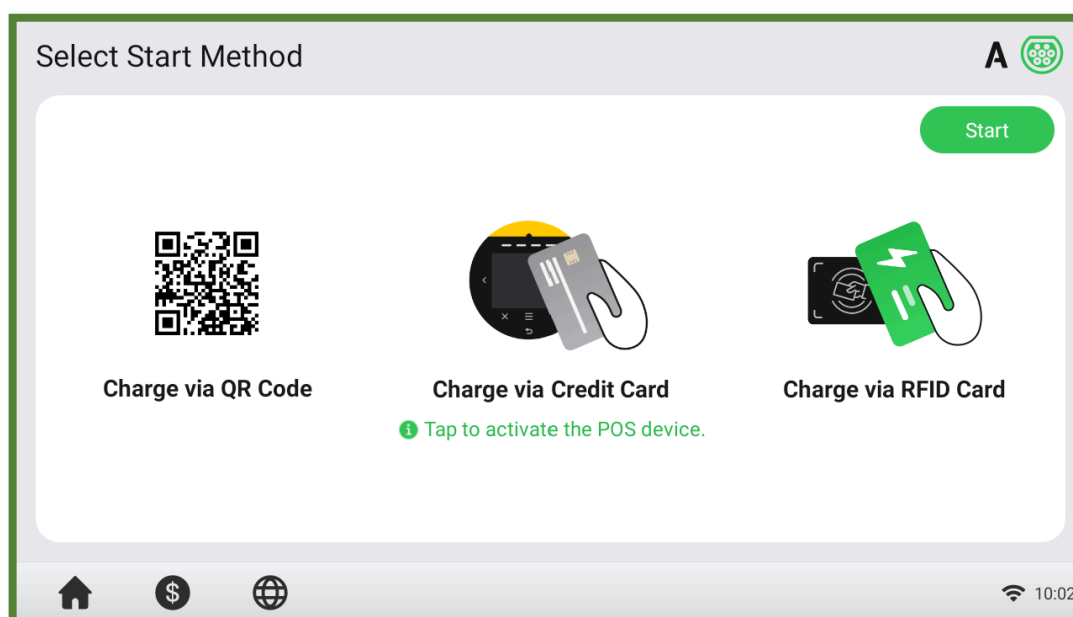


1. Haut de l'écran — affiche le bouton **Guide d'utilisation** (touchez pour afficher les instructions de chargement)
2. Milieu de l'écran — appuyez sur pour sélectionner un connecteur
3. Bas de l'écran — appuyez pour revenir à la page d'accueil, afficher les coûts de charge et régler la langue.

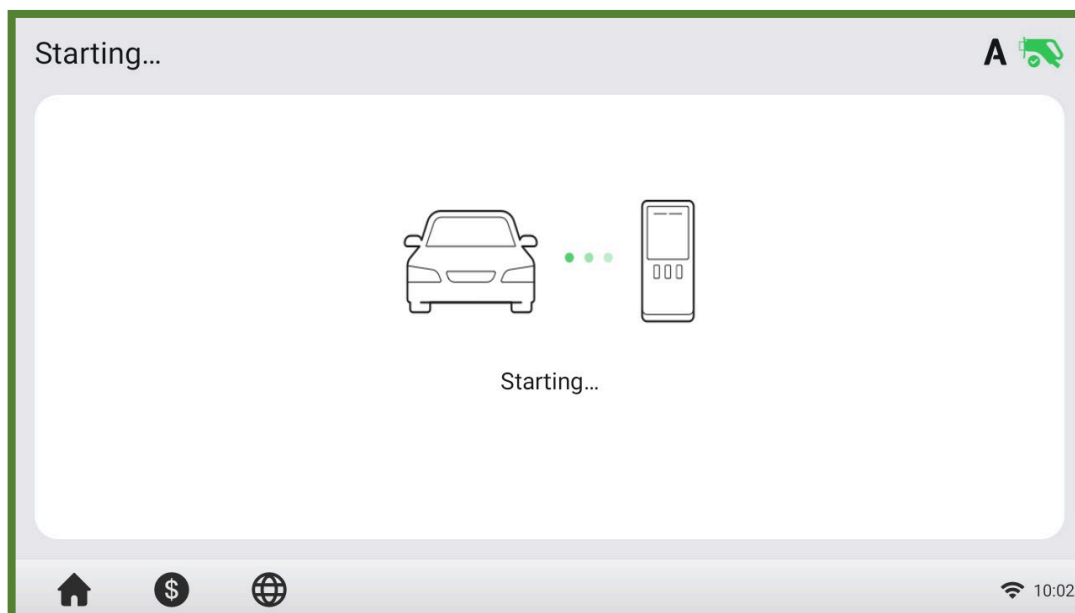
L'écran de veille s'affiche lorsque la borne de recharge est en état d'inactivité, ce qui indique que la borne est prête à être utilisée. Lorsque cet écran apparaît, sélectionnez le connecteur A ou B pour accéder à l'écran d'Autorisation.

6.2.2 Écran d'Autorisation

Choisissez une méthode d'autorisation pour lancer une session de charge — code QR, carte RFID ou carte de crédit (en option).



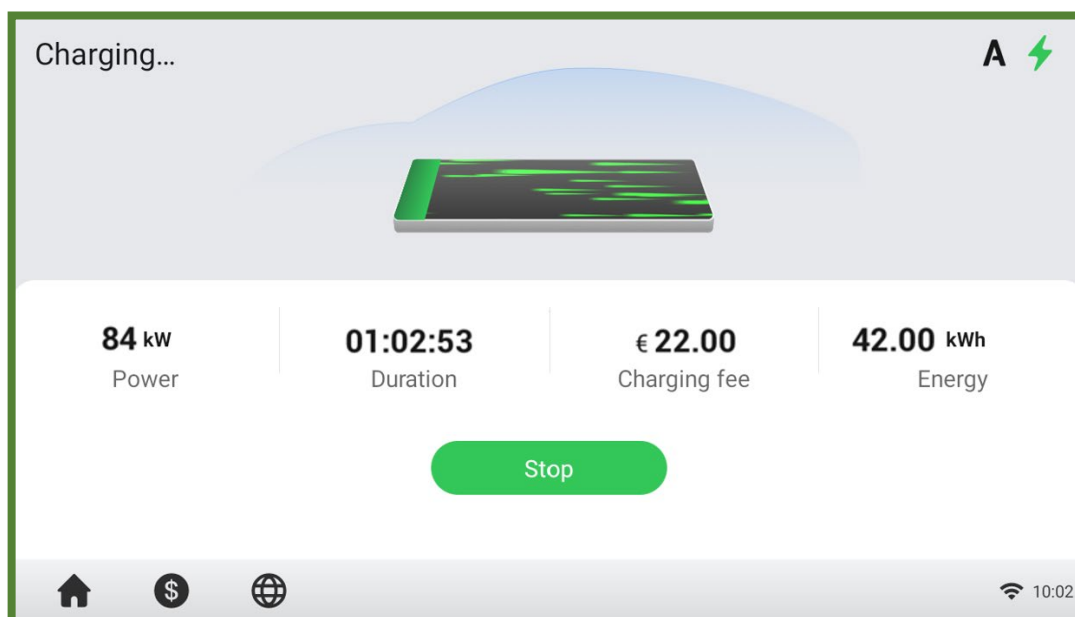
6.2.3 Écran de démarrage de chargement



6.2.4 Écran de chargement

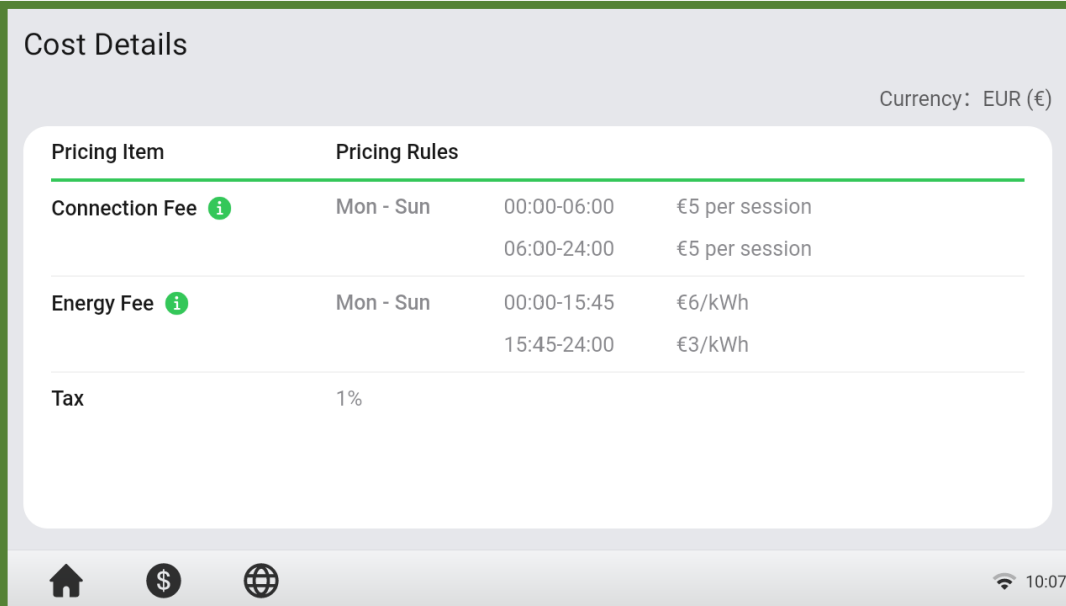
L'écran de chargement affiche la progression du chargement en temps réel, la puissance actuelle, la durée du chargement, le coût actuel, ainsi que le volume.

Si nécessaire, appuyez sur le bouton **Arrêter** sur cet écran pour arrêter le chargement.





6.2.5 Écran de Détails des coûts

Lorsque la session de charge est terminée, l'écran de Détails des coûts s'affiche.



The screenshot shows a mobile application interface titled "Cost Details". In the top right corner, it indicates "Currency: EUR (€)". The main content is a table with two columns: "Pricing Item" and "Pricing Rules".

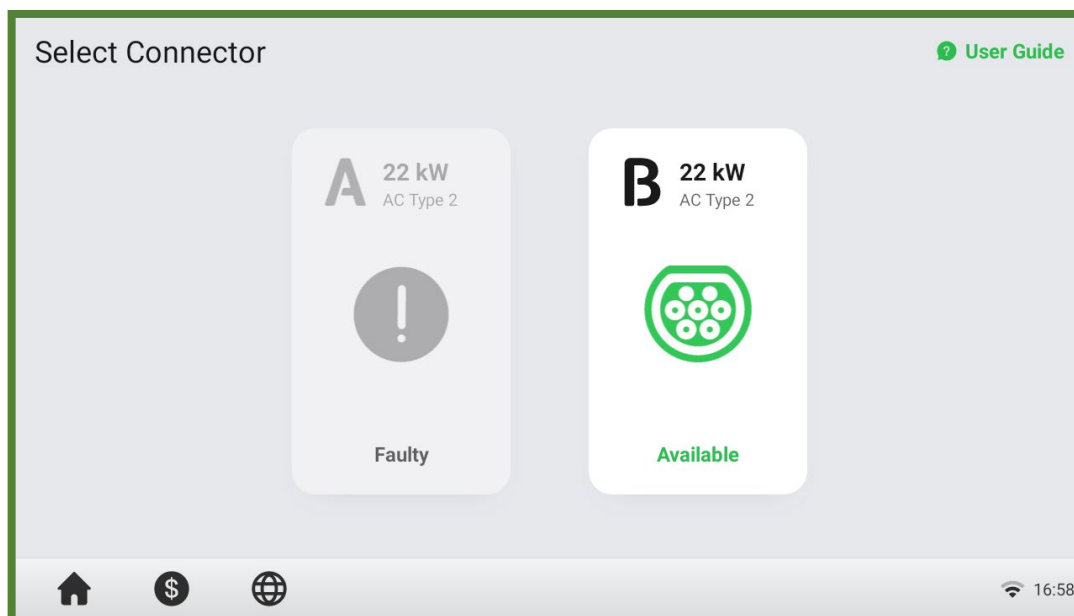
Pricing Item	Pricing Rules		
Connection Fee 	Mon - Sun	00:00-06:00	€5 per session
		06:00-24:00	€5 per session
Energy Fee 	Mon - Sun	00:00-15:45	€6/kWh
		15:45-24:00	€3/kWh
Tax	1%		

At the bottom of the screen, there is a navigation bar with icons for home, currency, and globe, and a status bar showing the time as 10:07.

6.2.6 Écran d'erreur

L'écran affiche différents messages d'erreur en fonction du type d'erreur. Résolez le(s) problème(s) en suivant les instructions à l'écran, contactez l'assistance technique d'Autel ou essayez un autre MaxiCharger. Voici un exemple d'écran d'erreur :

Si la poignée de charge n'est pas disponible, l'écran suivant peut apparaître.



7 Dépannage

7.1 Tableau de dépannage

Élément	Problèmes	Solutions
1	Surtension	Utilisez le multimètre pour vérifier si la tension de l'entrée d'alimentation est trop élevée. Si le résultat est supérieur ou égal à 120% de la tension nominale (276 V), contactez la compagnie d'électricité locale.
2	Sous-tension	Utilisez le multimètre pour vérifier si la tension sur l'entrée d'alimentation n'est pas suffisante. Si le résultat est inférieur ou égal à 70% de la tension nominale (161 V), contactez la compagnie d'électricité locale.
3	Défaut de mise à la terre	Assurez-vous que la borne de recharge est correctement mise à la terre.
4	Panne de courant	Assurez-vous que l'interrupteur du disjoncteur est enclenché.
5	Surchauffe	<ul style="list-style-type: none">● Vérifiez que le câble de charge du VE est bien connecté.● Assurez-vous que la température de fonctionnement se situe dans la plage spécifiée sur l'étiquette.● Arrêt du chargement. Redémarrez la charge jusqu'à ce qu'elle se situe dans la plage de température de fonctionnement.
6	Courant résiduel détecté	Débranchez le véhicule et rebranchez-le. Si le problème persiste, contactez le service clientèle.
7	Échec de la connexion à l'internet	<ul style="list-style-type: none">● Essayez de connecter un autre appareil au même réseau Internet, en vérifiant que la connexion Internet fonctionne correctement.● Si le problème persiste, contactez le service clientèle.

8 Spécifications

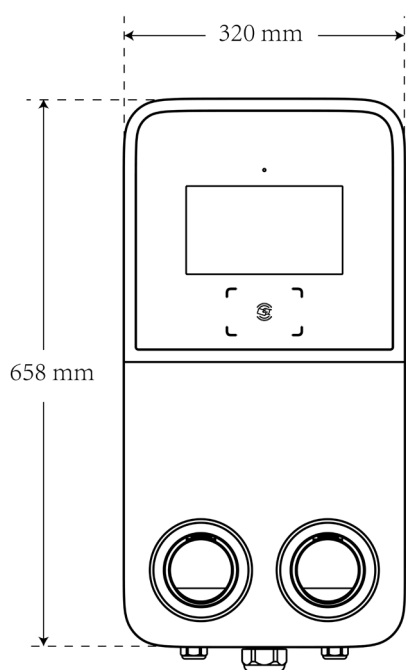
8.1 Spécifications du produit

Élément	Description
Puissance de sortie AC nominale	2 x 22 kW
Puissance d'entrée AC nominale	400 V \pm 15%, triphasé, 50 Hz
Type de réseau	TN et TT
Disjoncteur	40A
Schéma de câblage d'entrée	400 V AC, triphasé (3P + N + PE)
Type de connecteur	Prise IEC 62196 Type 2 ou prise avec obturateur
Affichage	Écran tactile de 8 pouces avec une résolution de 1280 x 720
Métriologie	MID ou Eichrecht
Détection de défaut de mise à la terre	Type A 30 mA + DC 6 mA
Protection	Détection de surintensité, de surtension, de sous-tension, de courant résiduel
Connectivité	<ul style="list-style-type: none"> ● 4G (GSM900: 35 dBm, GSM1800: 32 dBm, WCDMA900/2100: 25dBm, Bande LTE 1/3/7/8/20/38/40/28A : 25dBm) ● Wi-Fi (Fréquence : 2.4G, puissance d'émission : 18.5 dBm) ● Ethernet ● RS485
Lecteur RFID	ISO 15693, ISO 14443
Paieiment	Carte de crédit
Protocole de communication	OCPP 1.6J (peut être mis à jour vers OCPP 2.0.1)
Montage	Montage mural ou au sol à l'aide du piédestal
Indice de protection	<ul style="list-style-type: none"> ● IP54 ● IK10 ● Installation à l'intérieur ou à l'extérieur
Température de travail	-40 à 55 °C
Température de stockage	-40 à 70 °C
Dimensions (H x W x D)	320 x 170 x 658 mm
Poids	15,4 kg
Humidité de travail	\leq 95%, sans condensation
Altitude de travail	2000m
Sécurité et conformité	IEC/EN 61851-1, EN 62311, EN 62479, IEC/EN 62955
Codes et normes	CEM Classe B, UKCA, BSI 7671

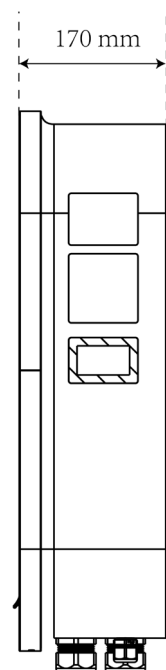
8.2 Description des LED

LED	Description
LED d'état	<ul style="list-style-type: none"> ● Vert fixe : <ul style="list-style-type: none"> – Le Borne de recharge est en mode veille. – Un VE est connecté. – Une session de charge est terminée. ● Vert clignotant : <ul style="list-style-type: none"> – La poignée de charge est débranchée. (Deviens vert fixe après 10 secondes.) – La carte RFID est utilisée pour l'authentification lorsque la poignée de charge n'est pas connectée. (Deviens vert fixe après 10 secondes.) ● Vert respirant : Un VE est connecté et une session de charge a commencé. ● Rouge fixe : Une erreur s'est produite. ● Jaune fixe : La borne de recharge n'est pas disponible pour l'une des raisons suivantes : <ul style="list-style-type: none"> – Le micrologiciel est en cours de mise à jour. – La borne de recharge est réservée. – Elle est temporairement désactivée par l'arrière-plan. ● Non allumé : La borne de recharge est hors tension.
LED RFID	<ul style="list-style-type: none"> ● Vert fixe : La fonction RFID est activée. ● Non allumé : La fonction RFID est désactivée.

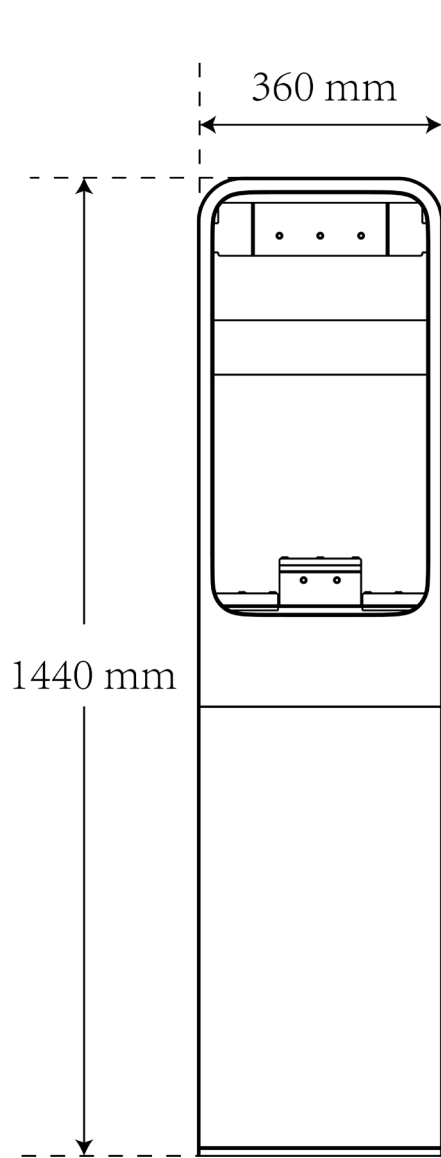
8.3 Dimensions du produit



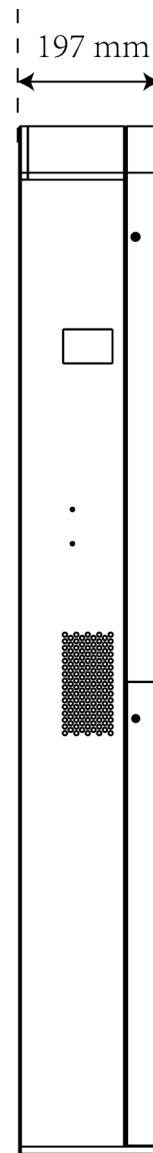
Vue frontale



Vue latérale



Vue frontale du piédestal



Vue latérale du piédestal

Poids du piédestal : 27,25 kg
Matériau du piédestal : Acier inoxydable SUS430

9 Conformité

Le produit est conforme aux normes suivantes et/ou à d'autres documents normatifs :

EN 301 489-1 V2.2.3

EN 301 489-3 V2.1.1

EN 301 489-17 V3.2.4

EN 301 489-52 V2.1.1

EN 300 328 V2.2.2

EN 300 330 V2.1.1

EN 301 908-1 V13.1.1

EN 301 908-2 V13.1.1

EN 301 908 -13 V13.1.1

EN 301 511 V12.5.1

EN 50663

EN 50665

BS EN IEC 61851-1

EN IEC 61851-1

IEC 61851-21-2

EN IEC 61851-21-2

EN 50470-1

EN 50470-3

AUTEL[®]

www.autelenergy.com