

# CLAVIER HAUSSMANN VERSION 2 RELAIS



**CLAVIER CODE HAUSSMANN  
COMPACT**

**V270-0553 à V270-0555**

**CLAVIER CODE HAUSSMANN  
LECTEUR DE PROXIMITÉ VIGIK® +  
HEXACT LIGHT**

**V270-0568 à V270-0570**

**CLAVIER CODE HAUSSMANN  
LECTEUR MAINS-LIBRES VIGIK®**

**V270-0562 à V270-0564**

**CLAVIER CODE HAUSSMANN  
AVEC BOUCHON**

**V270-0559 et V270-0561**



**NO**  
110 VOLTS  
220 VOLTS

**YES**  
12 VOLTS  
24 VOLTS



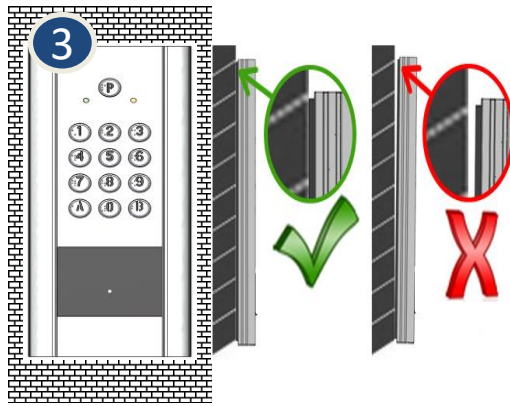
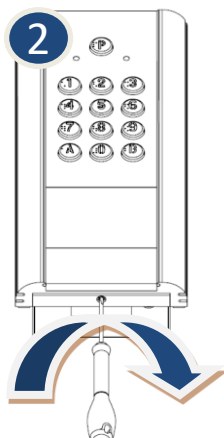
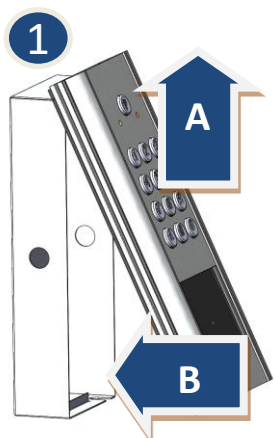
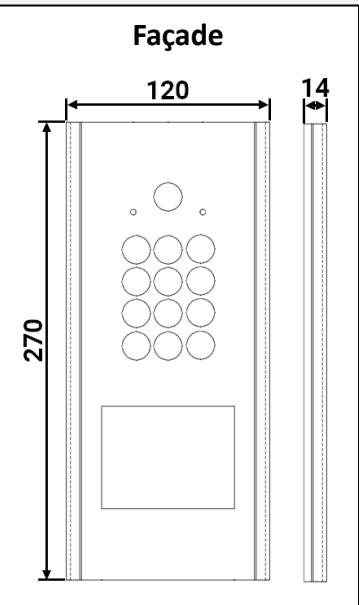
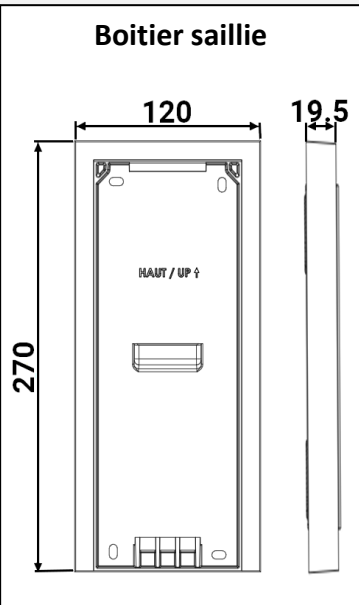
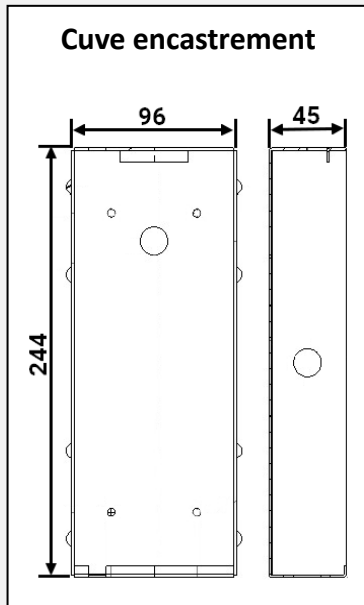
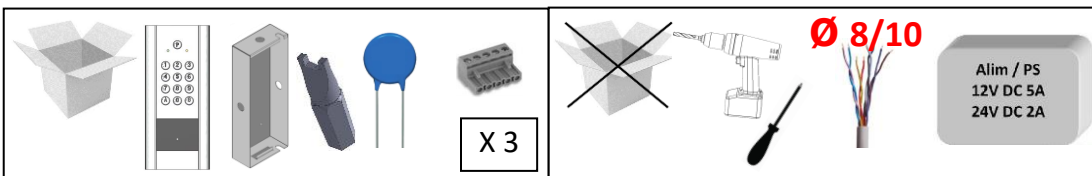
**Hexact®**

V233-5095-AA

ZI de Maunit 370 rue de Maunit  
85290 MORTAGNE SUR SEVRE  
FRANCE

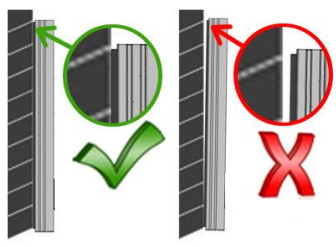
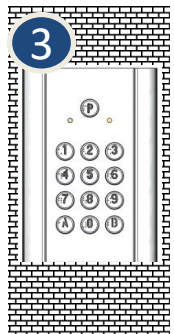
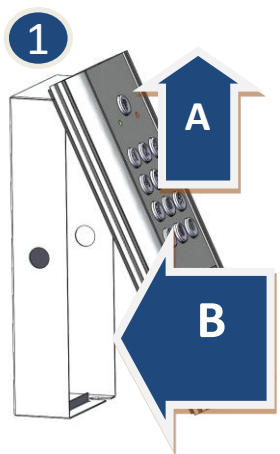
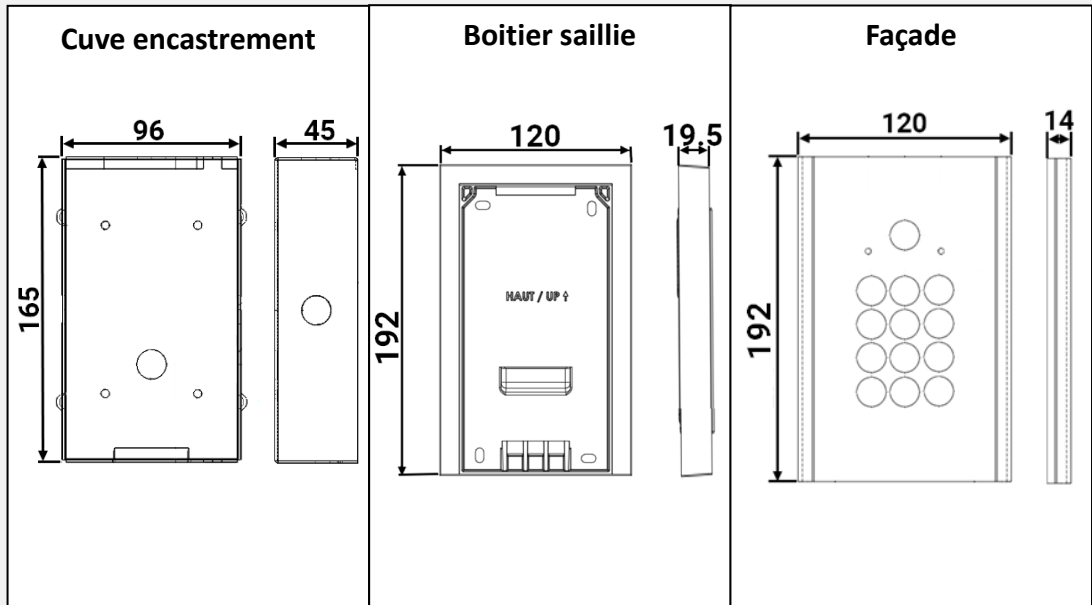
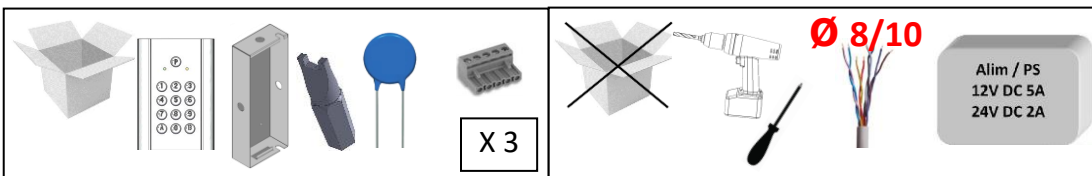
# CONTENU ET DIMENSION ENCASTREMENT / SAILLIE

## V270-0559 à V270-0564 / V270-0568 à V270-0570



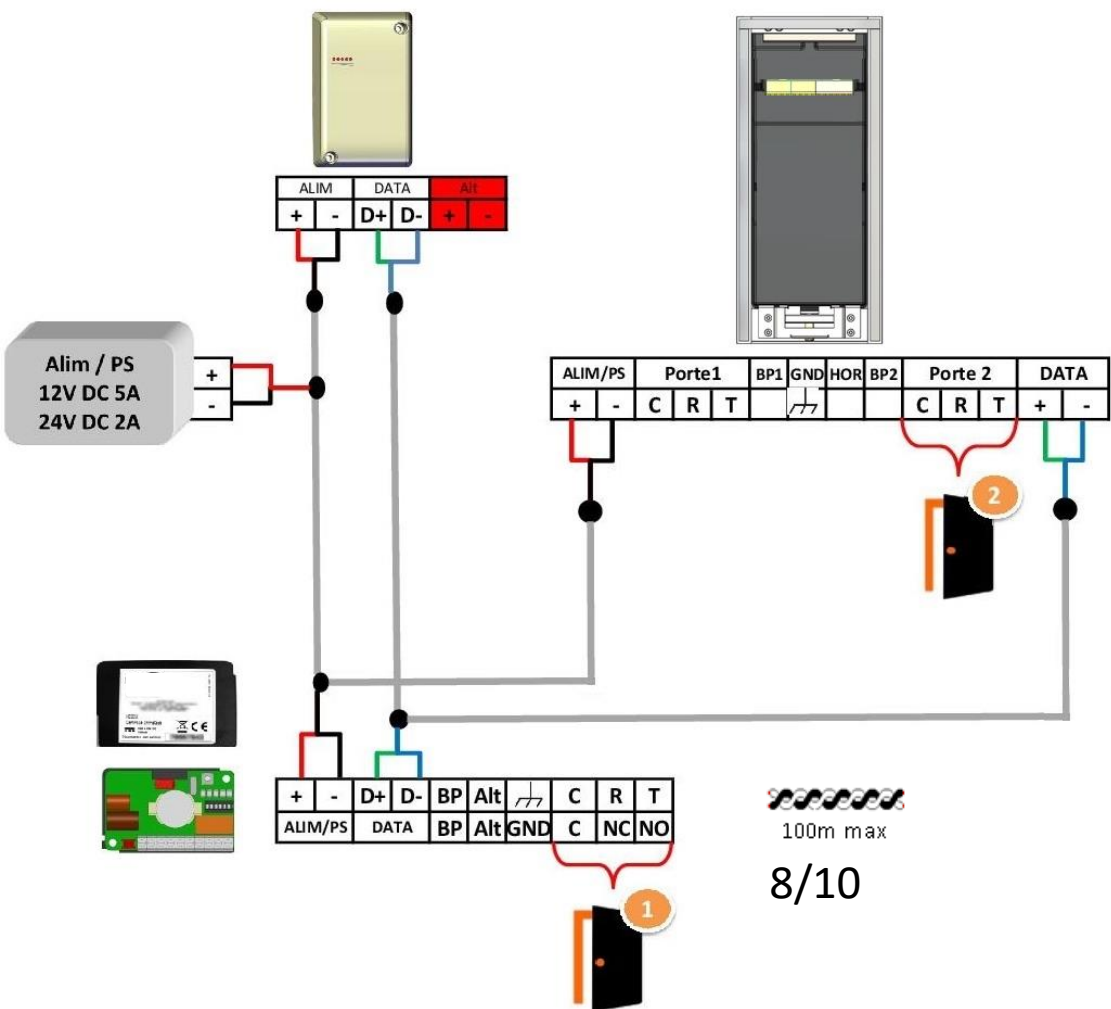
# CONTENU ET DIMENSION ENCASTREMENT / SAILLIE

## V270-0553 à V270-0555



# CABLAGE AVEC CENTRALE 1 PORTE

## V270-0559 à V270-0564 / V270-0568 à V270-0570

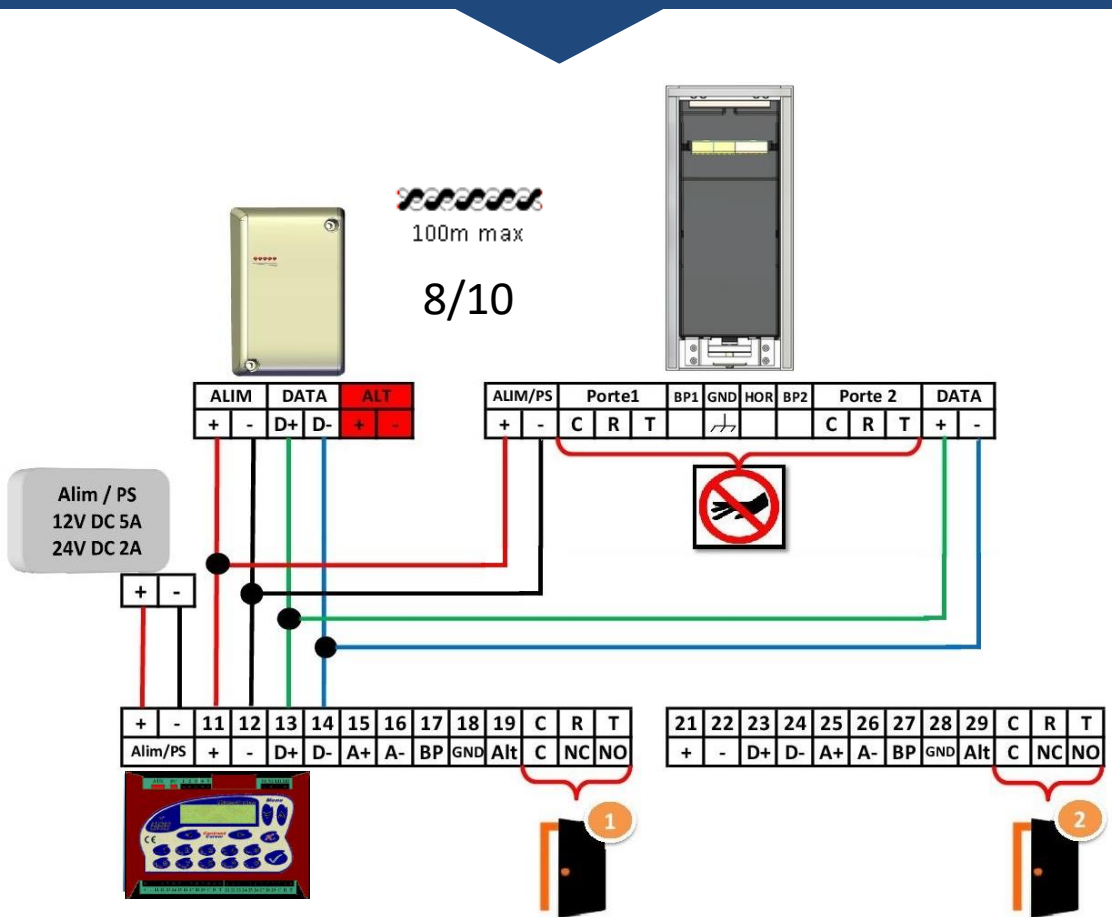


Attention lors de la fermeture du produit, risque de pincer les câbles.

Risques de coupure des câbles au moment du serrage.

# CABLAGE AVEC CENTRALE HEXACT COM

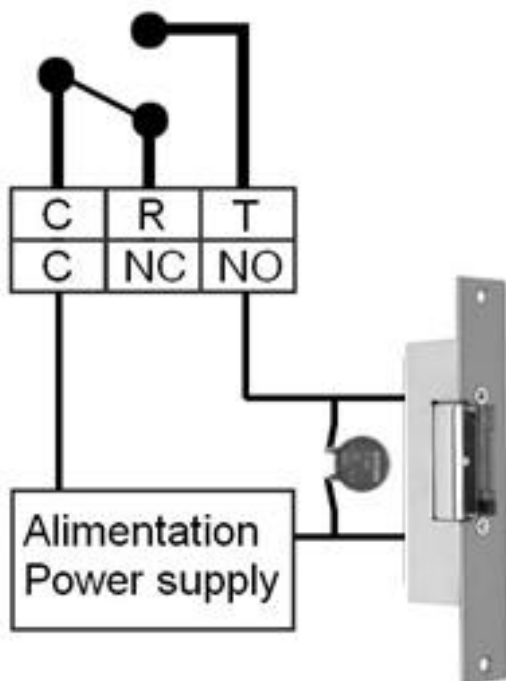
## V270-0559 à V270-0564 / V270-0568 à V270-0570



Attention lors de la fermeture du produit, risque de pincer les câbles.

Risques de coupure des câbles au moment du serrage.

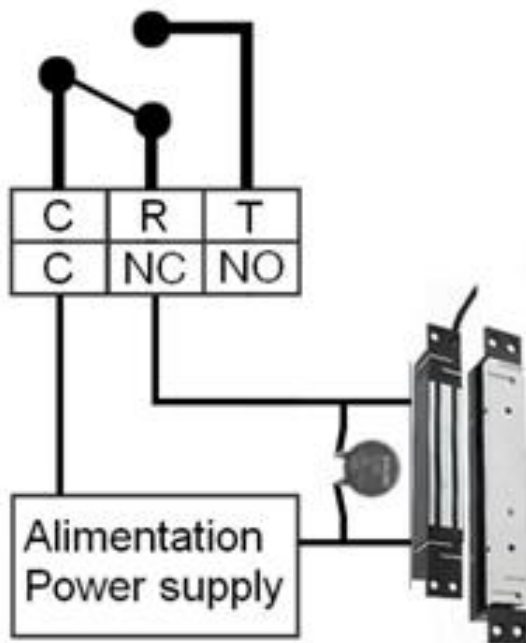
# CÂBLAGE D'UN PORTAIL OU D'UNE PORTE ÉQUIPÉE D'UNE GÂCHE



Varistance fournie calibrée pour une tension de 12/24V

**A l'appui du bouton, le relai de la carte alimente la gâche pendant la durée configurée dans la centrale.  
Si la carte est hors-service, le contact NO du BP alimente également la gâche (prévoir pour cela une alimentation secourue)**

# CÂBLAGE D'UN PORTAIL OU D'UNE PORTE ÉQUIPÉE D'UNE VENTOUSE



Varistance fournie calibrée pour une tension de 12/24V<

**A l'appui du bouton, le relai de la carte coupe l'alimentation de la ventouse pendant la durée configurée dans la centrale.**

**Si la carte est hors-service, le contact NF du BP coupe également l'alimentation de la ventouse.**

# INSTALLATION CLAVIER SEUL OU AVEC UNE CENTRALE LIGHT

Dans ce mode de fonctionnement, vous pourrez

- Paramétrer le clavier depuis la rue : Utilisez le mode programmation, comme décrit dans la notice V233-0596.
- Installer la centrale light pour une gestion indépendante du contrôle d'accès.



**NORMES**



## **Garanties de fonctionnement :**

La gamme CLAVIER CODE HAUSSMANN est garantie dans une plage de température comprise entre -20°C et +60°C et pour une humidité relative maximum de 70%.

**Doit être posé selon le sens Haut / Bas préconisé sur le clavier.**

## **Recyclage produit en fin de vie :**

La gamme CLAVIER CODE HAUSSMANN et ses accessoires ne doivent pas être mis au rebut avec les déchets municipaux non triés, mais doivent suivre la filière de collecte et de recyclage des produits DEEE (Déchets d'Équipements Électriques et Électroniques).

## **Déclaration de conformité simplifiée :**

Le soussigné, COGELEC, déclare que l'équipement radioélectrique du type contrôle d'accès pour l'habitat collectif est conforme à la directive 2014/53/UE (RED). Le texte complet de la déclaration UE de conformité est disponible à l'adresse internet suivante : <https://certificats.hexact.fr>