

Introduction

- Lisez ce manuel avant l'installation et la connexion.
- Lisez le « Manuel de programmation » et le « Manuel d'utilisation ». Les manuels peuvent être téléchargés gratuitement depuis notre page d'accueil à l'adresse « <https://www.aiphone.net/support/software-document/> ».
- Après avoir terminé l'installation et la connexion, programmez le système conformément au « Manuel de programmation ». Le système ne peut pas fonctionner à moins d'être programmé.
- Après avoir effectué l'installation, expliquez au client comment utiliser le système.

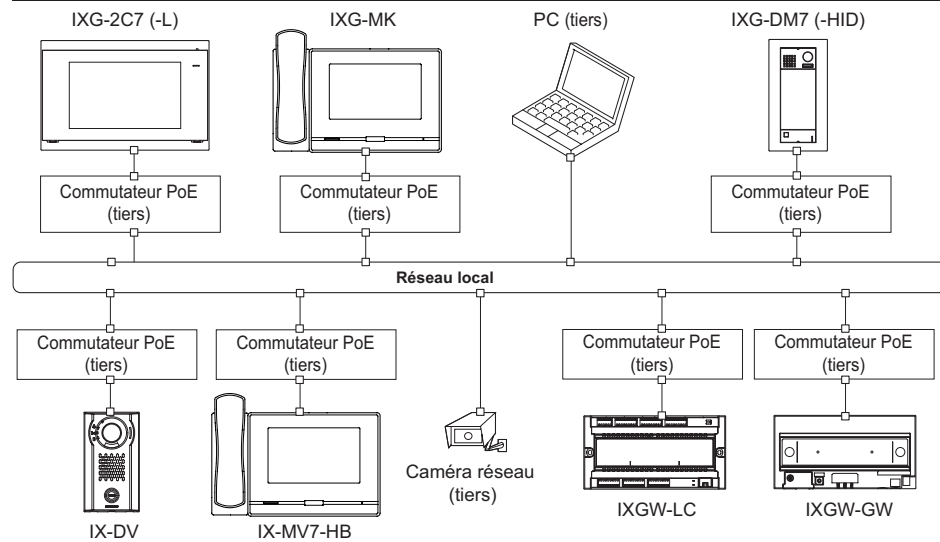
! Effectuez l'installation et la connexion seulement après avoir acquis une compréhension suffisante du système et de ce manuel.

Informations importantes

Les symboles suivants sont utilisés pour attirer votre attention sur les informations importantes à prendre en compte pour assurer un fonctionnement correct du matériel.

	Invite les utilisateurs à faire preuve de prudence (avertissement/mise en garde).
	Signale des actions interdites aux utilisateurs.
	Restreint les actions des utilisateurs/Fournit des instructions.
	Conseils et informations complémentaires au sujet du fonctionnement.

Exemple de configuration du système



Indicateur de statut

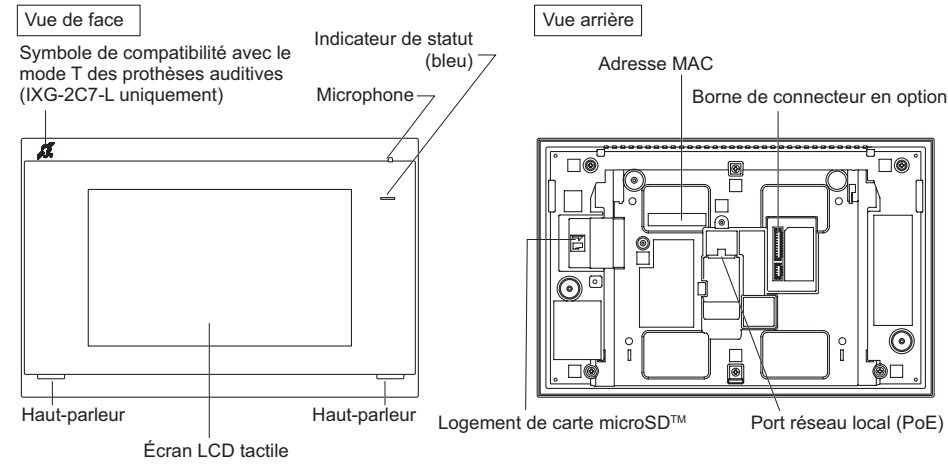
Reportez-vous au « Manuel d'utilisation du IXG-2C7(-L) » pour connaître les indicateurs supplémentaires non mentionnés ci-dessous.

: Allumé : Éteint

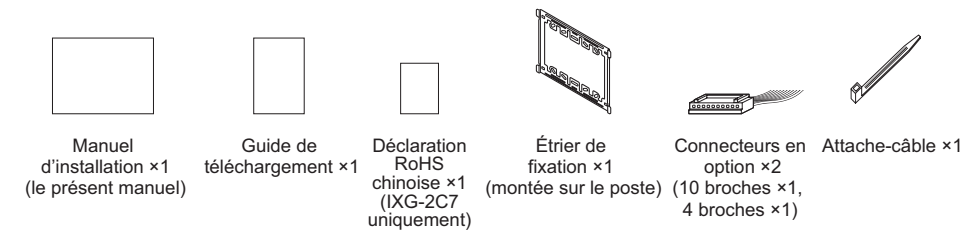
	Statut (motif)	Description
Clignotement bleu	- 0,75 sec → 0,75 sec	Démarrage
	- 0,5 sec → 4 sec	Panne de communication
	1 sec → 0,25 sec → 0,25 sec → 0,25 sec → 0,25 sec → 0,25 sec	Mise à jour de la version du micrologiciel
Lumière bleue		Veille (dépend de la programmation)

Noms des pièces et accessoires

IXG-2C7, IXG-2C7-L (compatible avec les prothèses auditives)



Accessoires fournis



Précautions

! AVERTISSEMENT La négligence pourrait entraîner la mort ou des blessures graves.

- Ne pas démonter ni modifier le poste.** Cela pourrait provoquer un incendie ou une décharge électrique.
- N'ouvrir en aucun cas le poste.** La tension dans certains composants internes peut provoquer une décharge électrique.
- Ne connecter pas directement les bornes du poste à une ligne d'alimentation CA.** Cela pourrait provoquer un incendie ou une décharge électrique.

! ATTENTION La négligence pourrait entraîner des blessures ou des dommages matériels.

- Ne pas installer ni connecter le poste lorsqu'il est sous tension.** Cela pourrait provoquer une décharge électrique ou un dysfonctionnement.
- Choisir un emplacement où le poste est à l'abri des chocs.** Cela pourrait faire des blessés.
- Ne pas placer votre oreille près du haut-parleur lorsque vous utilisez le poste.** Peut causer des dommages à l'oreille si un bruit fort et soudain est émis.
- S'assurer que le câblage est correct et qu'il n'y a pas de court-circuit avant de mettre le poste sous tension.** Cela pourrait provoquer un incendie ou une décharge électrique.

À propos de la carte microSD

Choisissez une carte microSD (vendue séparément) en tenant compte des recommandations suivantes (dénommées collectivement les « cartes microSD »).

Norme	Capacité de stockage prise en charge	Format	Classe de vitesse
Cartes mémoire microSDHC	4 Go à 32 Go	FAT32	Carte SD Classe 10

- !** Aucune carte microSD n'est fournie avec ce poste.
- Certaines cartes microSD peuvent ne pas fonctionner correctement.
- Si la carte contient des données autres que des fichiers vidéo/audio, vous risquez de manquer d'espace pour effectuer des enregistrements vidéo/audio.
- Il est possible que la caméra réseau ne permette pas de procéder à l'enregistrement vidéo, selon la taille de la vidéo.
- Un maximum de 999 fichiers vidéo/audio peut être enregistré. Toutefois, ce nombre peut varier en fonction de la taille des fichiers vidéo/audio et de la capacité de la carte microSD.
- Aiphone décline toute responsabilité en ce qui concerne les cartes microSD.

Précautions générales

- Installer les lignes à basse tension à au moins 30 cm (12 po) des lignes à haute tension (100 V CA, 240 V), en particulier le câblage d'un climatiseur « inverter ». Cela pourrait provoquer des interférences ou un dysfonctionnement.

Notification

- Les illustrations utilisées dans ce manuel peuvent différer de celles du produit réel.
- Si le poste est utilisé dans des zones où se trouvent des appareils sans fil à usage professionnel comme un émetteur-récepteur ou un téléphone portable, cela pourra entraîner un dysfonctionnement.
- Si le poste est installé dans une zone soumise à un champ électrique extrêmement puissant, par exemple à proximité d'une station de radiodiffusion, cela peut créer des interférences et provoquer un dysfonctionnement.

Précautions pour le montage

- L'installation de l'appareil dans les emplacements suivants peut entraîner un dysfonctionnement :
 - Lieux exposés à la lumière directe du soleil
 - Lieux proches de matériels de chauffage
 - Lieux exposés à des liquides, de la limaille, de la poussière, de l'huile ou des produits chimiques
 - Lieux soumis à des taux d'humidité extrêmes
 - Lieux où la température est assez basse
 - Lieux exposés à la vapeur ou à la fumée d'huile
 - Environnements sulfureux
 - Emplacements proches de la mer ou directement exposés à la brise marine
- Si le câblage existant est utilisé, l'appareil peut ne pas fonctionner correctement. Dans ce cas, il sera nécessaire de remplacer le câblage.
- Ne pas utiliser un tournevis à frapper pour visser les vis. Cela pourrait endommager l'appareil.
- Éviter d'installer le poste dans une cavité pour éviter des coupures de communication.
- Cet appareil est conçu pour une utilisation intérieure uniquement. Il ne doit pas être installé à l'extérieur.

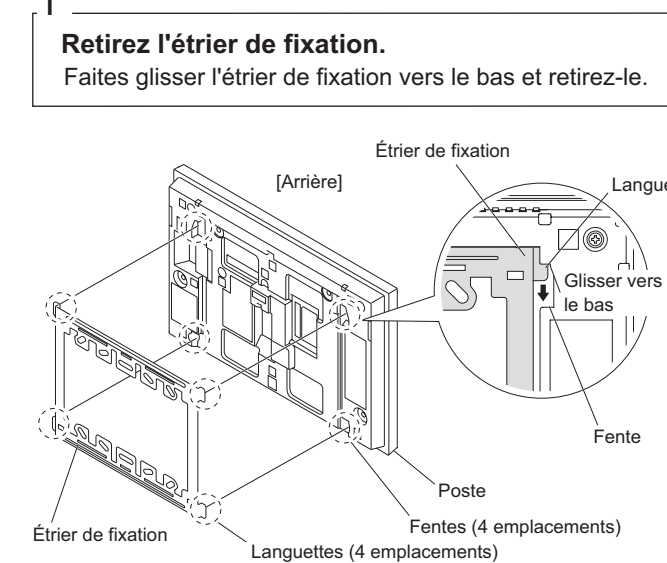
Installation

En cas d'utilisation du kit d'encastrement, reportez-vous à la section « Installation » du « Manuel d'installation du IXG-FMK-2C7 ».

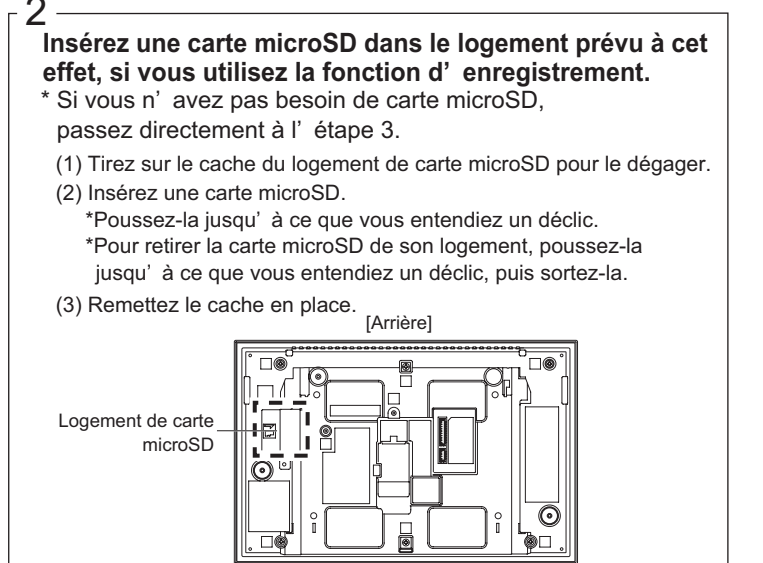
- La hauteur d'installation de l'équipement ne doit pas dépasser 2 m (du sol jusqu'au bord supérieur).

Installation du poste d'appartement

1 Retirez l'étrier de fixation.
Faites glisser l'étrier de fixation vers le bas et retirez-le.

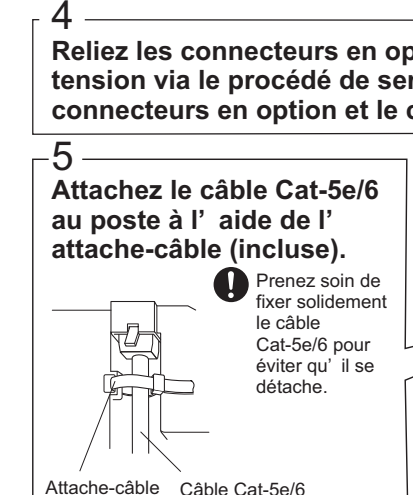


2 Insérez une carte microSD dans le logement prévu à cet effet, si vous utilisez la fonction d'enregistrement.
* Si vous n'avez pas besoin de carte microSD, passez directement à l'étape 3.
(1) Tirez sur le cache du logement de carte microSD pour le dégager.
(2) Insérez une carte microSD.
*Poussez-la jusqu'à ce que vous entendiez un déclic.
*Pour retirer la carte microSD de son logement, poussez-la jusqu'à ce que vous entendiez un déclic, puis sortez-la.
(3) Remettez le cache en place.

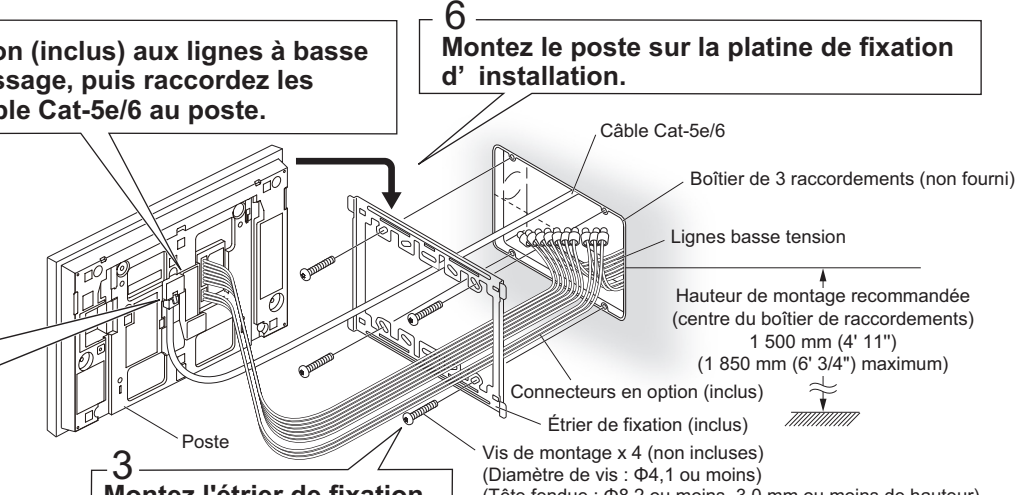


4 Reliez les connecteurs en option (inclus) aux lignes à basse tension via le procédé de sertissage, puis raccordez les connecteurs en option et le câble Cat-5e/6 au poste.

5 Attachez le câble Cat-5e/6 au poste à l'aide de l'attache-câble (incluse).
Prenez soin de fixer solidement le câble Cat-5e/6 pour éviter qu'il se détache.



6 Montez le poste sur la platine de fixation d'installation.



Connexion

Précautions de connexion

■ Câble Cat-5e/6

- Pour la connexion entre les appareils, utilisez un câble droit.
- Si nécessaire, en pliant le câble, veuillez respecter les recommandations du fabricant. Le non-respect de cette consigne pourrait provoquer un échec de communication.
- Ne supprimer pas l'isolation du câble plus que nécessaire.
- Effectuez la terminaison conformément à TIA/EIA-568A ou 568B.
- Avant de connecter le câble, assurez-vous de vérifier la conduction à l'aide d'un vérificateur LAN ou d'un outil similaire.
- Un connecteur couvert RJ45 ne peut pas être connecté aux ports LAN des postes. Utilisez des câbles sans gaines sur les connecteurs.



- Veillez à ne pas tirer sur le câble ni à le soumettre à une contrainte excessive.

■ Précautions concernant la ligne basse tension

- Utilisez un câble à gaine PVC isolé PE (polyéthylène). Des conducteurs parallèles ou gainés, à moyenne capacité, un câble non blindé sont recommandés.
- N'utilisez jamais un câble à paire torsadée ou un câble coaxial.
- Les câbles à paire torsadée 2Pr quadruple V ne peuvent pas être utilisés.

Câble parallèle Câble coaxial

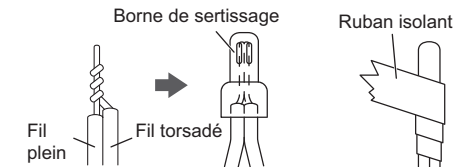


- Lors de la connexion de lignes à basse tension, effectuez la connexion en utilisant la méthode du manchon de sertissage ou de la soudure, puis isolez la connexion avec du ruban électrique.

● Procédé de sertissage

- Alignez le fil plein sur le fil torsadé, puis sertissez-les.

- Recouvrez au moins la moitié de la largeur du ruban et enveloppez la connexion au moins deux fois.

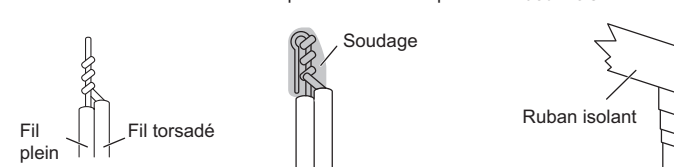


● Procédé de soudage

- Enroulez le fil torsadé autour du fil plein au moins 3 fois.

- Une fois le point incliné vers le bas, procédez soigneusement au soudage afin qu'aucun fil ne dépasse.

- Recouvrez au moins la moitié de la largeur du ruban et enveloppez la connexion au moins deux fois.

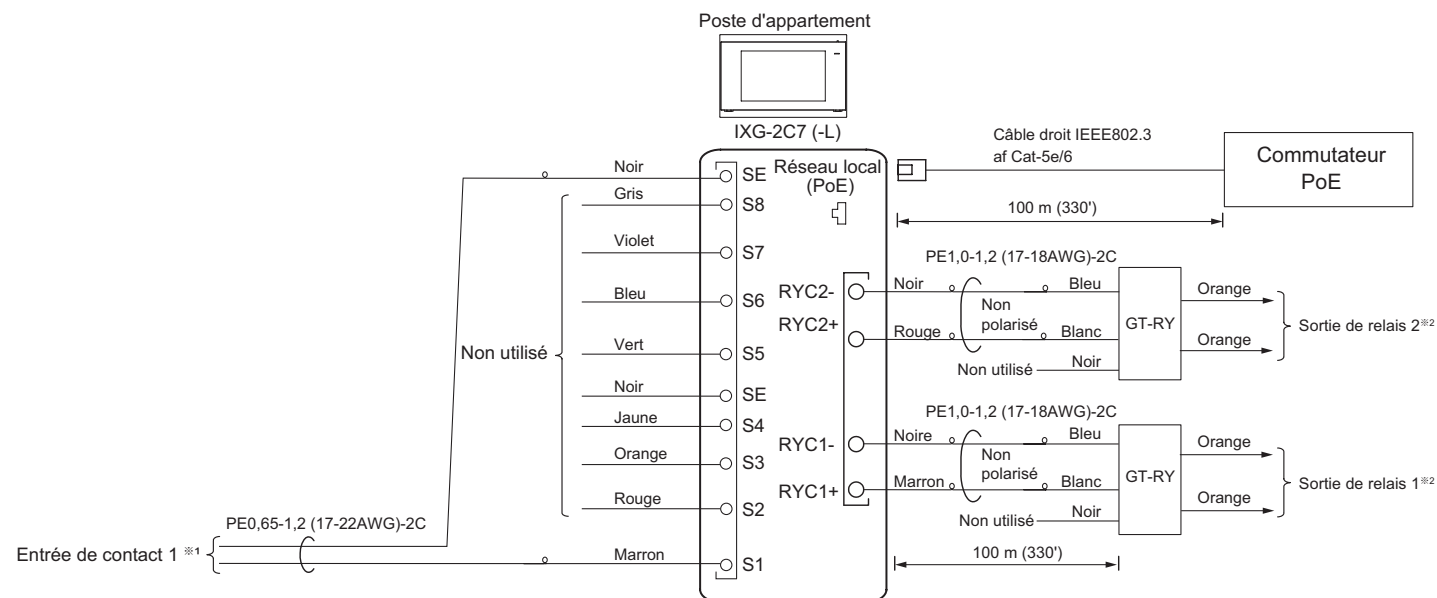


- Si le fil de connexion du connecteur est trop court, prolongez le fil avec une connexion intermédiaire.
- Comme le connecteur est polarisé, effectuez la connexion correctement. Si la polarité est incorrecte, l'appareil ne fonctionnera pas.
- Lorsque vous utilisez la méthode du manchon de sertissage, si l'extrémité du fil de connexion fixé au connecteur a été soudée, coupez d'abord la partie soudée, puis effectuez le sertissage.
- Après avoir terminé la connexion des câbles, assurez-vous qu'il n'y a pas de coupures ou de connexions inadéquates. Lors de la connexion de lignes à basse tension, effectuez la connexion en utilisant la méthode du manchon de sertissage ou de la soudure, puis isolez la connexion avec du ruban électrique. Pour garantir des performances optimales, limitez le nombre de connexions de câblage au strict minimum.**

Le simple fait de tordre les lignes à basse tension crée un mauvais contact ou entraîne l'oxydation de la surface des lignes à basse tension au cours d'une utilisation à long terme, causant un mauvais contact et entraînant un dysfonctionnement ou une défaillance de l'appareil.

Connexion

- Isolez et sécurisez les lignes basse tension inutilisées et le fil de connexion fixé au connecteur.



※ 1 Caractéristiques techniques d'entrée de contact

Méthode d'entrée	Contact sec programmable (N/O ou N/C)
	Méthode de détection de niveau
Temps de détection	200 ms ou plus
Résistance de contact	Émission : 700 Ω ou moins Rupture : 3 kΩ ou plus
Courant de court-circuit	10 mA ou moins
Tension entre les bornes	5,5 V CC ou moins (entre les bornes ouvertes)

※ 2 Caractéristiques techniques de la sortie de relais (GT-RY)

Méthode de sortie	Contact sec de forme A (N/O)
Valeur nominale de contact	24 V CA, 0,5A (charge résistive) 24 V CC, 0,5A (charge résistive)