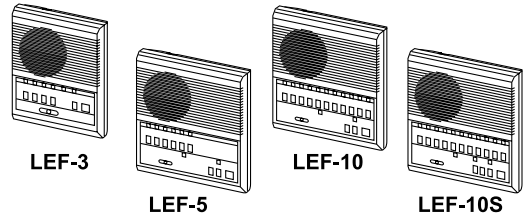


Série LEF INTERPHONE SUR H.P. A APPEL SELECTIF

Modèles: **LEF-3**, Maître à 3 appels
LEF-5, Maître à 5 appels
LEF-10, Maître à 10 appels
LEF-10S, Maître à 10 appels avec bouton d'Appel Général

MANUEL D'INSTALLATION ET D'UTILISATION

Ce Manuel et les indications sur le produit contiennent divers symboles pour que le produit soit utilisé en toute sécurité, et que les installateurs et les utilisateurs soient protégés de blessures et dommages de leur propriété. Les Précautions suivantes doivent être lues et comprises entièrement avant d'installer.



PRECAUTIONS D'INSTALLATION ET DE CABLAGE

⚠ AVERTISSEMENT

La négligence pourrait entraîner la mort ou de sérieuses blessures.

1. Ne pas connecter d'autre source d'alimentation que celle spécifiée aux bornes (+ et -) du LEF. Un feu ou des dommages pourraient en résulter. ⚠
2. Ne pas ouvrir le LEF. Il contient des circuits haute tension. Cela pourrait entraîner un choc électrique. ⚠
3. Ne pas changer ou modifier le LEF. Il risquerait d'entraîner un feu ou choc électrique. ⚠
4. Ne pas oublier de vérifier que les fils soient bien raccordés avant de brancher le bloc d'alimentation. ⚠
5. Tenir le LEF éloigné l'eau ou de tout autre liquide. Un feu ou des dommages pourraient en résulter. ⚠
6. Eviter toute humidité ou poussière à la prise secteur. ⚠
7. Eviter que le cordon secteur soit tailladé. ⚠
8. Ne pas brancher ou débrancher le bloc d'alimentation avec les mains mouillées. ⚠
9. Ne pas mettre n'importe quel métal dans le LEF à travers les ouvertures. Cela pourrait entraîner un feu, choc électrique ou dommages à l'unité. ⚠

⚠ ATTENTION

Le négligence pourrait entraîner des blessures ou des dégâts,

1. Ne pas installer ou faire toutes connexions des fils pendant que le bloc d'alimentation est branché. Cela pourrait entraîner un choc électrique ou des dommages à l'appareil. ⚠
2. Monter le LEF au mur à un emplacement pratique, et non à un endroit où il pourrait subir des chocs ou des heurts. ⚠
3. En cas d'orage, débrancher le bloc d'alimentation de la prise secteur. Il risqueraient de causer un feu, choc électrique ou dommages par la pointe d'énergie.
4. Ne pas installer les composants LEF à l'un des emplacements suivants, car cela pourrait entraîner un mauvais fonctionnement du système.
 - Zone à température élevée ou extrêmement froide: en plein soleil, près d'un appareil à variation de température, en face d'un climatiseur, à l'intérieur d'une zone réfrigérée, etc...

- Emplacements soumis à une humidité extrême.
- Emplacements soumis à des environnements, tel que pétrole, poussière, produits chimiques, sels, etc...
- Emplacements soumis à des vibrations ou impacts constants.
- Emplacements où des dispositifs générateurs de bruits soient près, tel que: récepteurs TV ou radio etc...

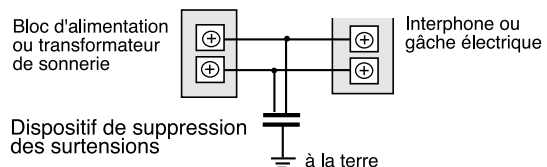
⚠ PRECAUTIONS GENERALES

1. L'équipement LEF, sauf les secondaires LE-D ou LE-DA, est conçu uniquement pour l'usage intérieur. Ne pas l'installer à l'extérieur.
2. Le système LEF n'est pas opérationnel pendant les pannes d'électricité.
3. Dans les zones à proximités d'antennes de stations émettrices, le système d'interphone peut être affecté par des parasites haute fréquence.
4. Maintenir tout le câblage c.c. à plus de 30cm du câblage secteur de 100~ 240V, des éclairages fluorescents et des variateurs de lumière. Sinon, croiser le câblage secteur avec un angle droit (90°).

Les conditions climatiques, les orages par exemple, risquent d'endommager l'équipement LEF. Nous recommandons d'installer comme suit une protection contre les surtensions Toutefois cette précaution ne garantit pas qu'aucun dégât ne se produira).

Lorsqu'on utilise un bloc d'alimentation qui n'a pas la borne à terre;

Installer un dispositif de suppression des surtensions (**Tension de décharge: 100 à 180V**) en un point proche de la sortie, relié à une terre au sol. Lorsque le bloc d'alimentation à une borne de terre, la raccorder. Dans ce cas, le dispositif n'est pas nécessaire.



EXPLICATION DES SYMBOLES

⚠
PRECAUTIONS GENERALES

Le symbole ⚠ indique de faire attention (incl. danger et avertissement), aux indications mentionnées à l'intérieur.

⚠
INSTRUCTIONS GENERALES

Le symbole ⚠ indique que l'appareil contient des exigences spécifiques montrées à l'intérieur ou annexées.

⚠
INTERDICTIONS GENERALES

Le symbole ⚠ indique les éléments interdisant une action spécifique expliquée à l'intérieur ou en annexe.

⚠
INTERDICTION DE DEMONTER

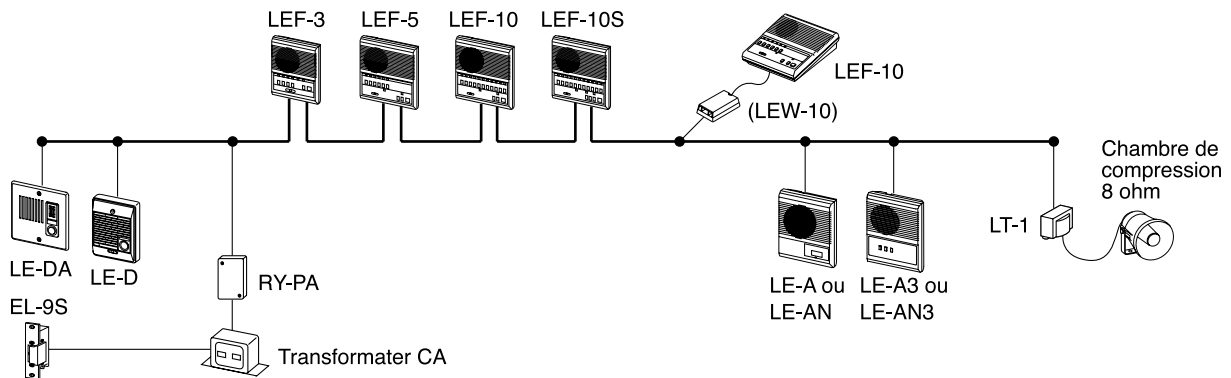
⚠
EVITER L'HUMIDITE

1 DISPOSITION ET COMPOSANTS DU SYSTEME

Le système LEF est composé de postes sur haut parleur à appel sélectif. Ce système en simplex permet une réponse mains libres du poste appelé et l'adjonction de postes secondaires ainsi que certaines fonctions supplémentaires comme la commande d'ouverture par exemple.

CONTENU DE PAQUET

- Poste interphone LEF-3, LEF-5, LEF-10 ou LEF-10S
- 1 sachet de vis
- 1 manuel d'installation et d'utilisation



COMPOSANTS DISPONIBLES

<ul style="list-style-type: none"> • Maîtres à montage mural LEF-3 LEF-5 LEF-10 LEF-10S	<ul style="list-style-type: none"> • Boîtes de raccordement LEW-5 LEW-10 LEW-10S	<ul style="list-style-type: none"> • Secondaires LE-D LE-DA LE-A LE-AN LE-A3 LE-AN3
<ul style="list-style-type: none"> • Blocs d'alimentation PS-1215DIN		

- LEF-3** : Maître à 3 appels
- LEF-5** : Maître à 5 appels
- LEF-10** : Maître à 10 appels
- LEF-10S** : Maître à 10 appels, avec appel général

PS-1215DIN : Bloc d'alimentation, 12V CC, 1.5A

- LEW-5** : Boîte de raccordement pour LEF-5
- LEW-10** : pour LEF-10
- LEW-10S** : pour LEF-10S

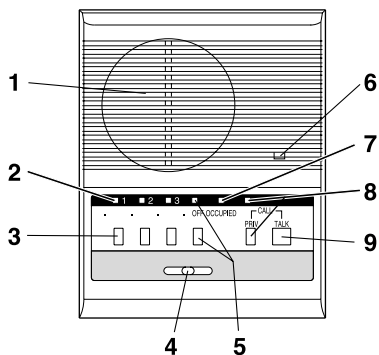
OPTIONS

<ul style="list-style-type: none"> • Appel général et musique BG-10C	<ul style="list-style-type: none"> • Gâche électrique EL-9S RY-PA
<ul style="list-style-type: none"> • Portiers vidéo motorisé MK-DAC MK-DBC MK-DGC	PS-1820S PS-1820DIN
MYW-P1L MYW-P3L	Chambre de compression 8 ohm

- BG-10C** : Adaptateur d'appel général, carillon et musique. Nécessite le bloc d'alimentation PS1225S(12V CC, 2.5A)
- MK-DAC** : Portier vidéo, en saillie
- MK-DBC** : Portier vidéo, semi-encasté
- MK-DGC** : Portier vidéo, semi-encasté a/panneau en aluminium
- MYW-P1L** : Adaptateur pour 1 portier vidéo
- MYW-P3L** : Adaptateur pour 3 portiers vidéo
- MYH-CU** : Moniteur vidéo
- MYW-BA** : Adaptateur longue-distance

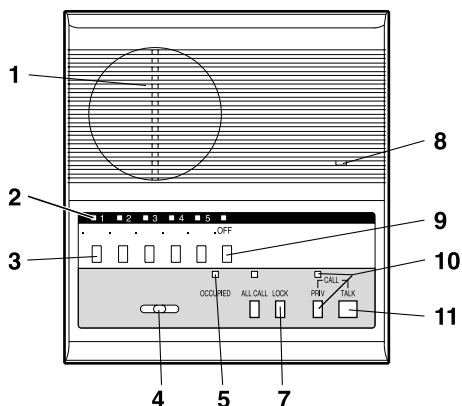
2 NOMS ET CARACTERISTIQUES

LEF-3 à 3 appels



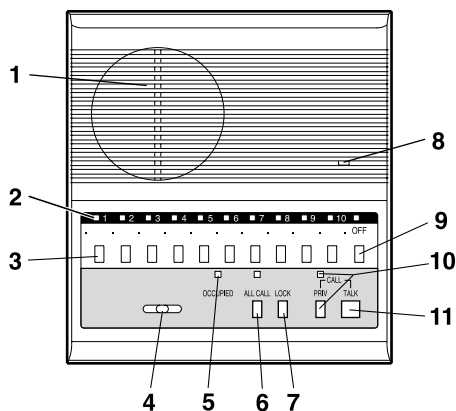
1. Haut-parleur
2. témoin d'appel du secondaire
3. touche de sélection de poste
4. réglage volume (pour la phonie)
5. bouton OFF
6. micro.
7. témoin d'occupation de ligne
8. bouton PRIV (Privé) et témoin indicateur
9. bouton TALK (Parole)

LEF-5 à 5 appels



LEF-10 à 10 appels

LEF-10S à 10 appels et Appel général



* LEF-10: sans bouton ALL CALL et témoin

1. Haut-parleur
2. témoin d'appel du secondaire (5 ou 10)
3. touche de sélection de poste (5 ou 10)
4. réglage volume (pour la phonie)
5. témoin d'occupation de ligne
6. bouton ALL CALL (appel général) avec témoin
7. Bouton de commande d'ouverture
8. micro.
9. bouton OFF (arrêt) avec témoin
10. bouton PRIV (privé) et témoin indicateur
11. bouton TALK (parole)

Modèles	Capacité	Montage		Gâche électrique	Appel général	Combinaison avec moniteur vidéo et Portier vidéo motorisé
		Mural	Sur bureau			
LEF-3	à 3 appels	X		—	—	
LEF-5	à 5 appels	X		X (*1)	—	X
LEF-10	à 10 appels	X		X (*1)	—	X
LEF-10S	à 10 appels	X	X	X (*1)	X	X

(*1)

Afin de permettre au poste de la série LEF un montage bureau, prévoir les boîtiers LEW correspondants.

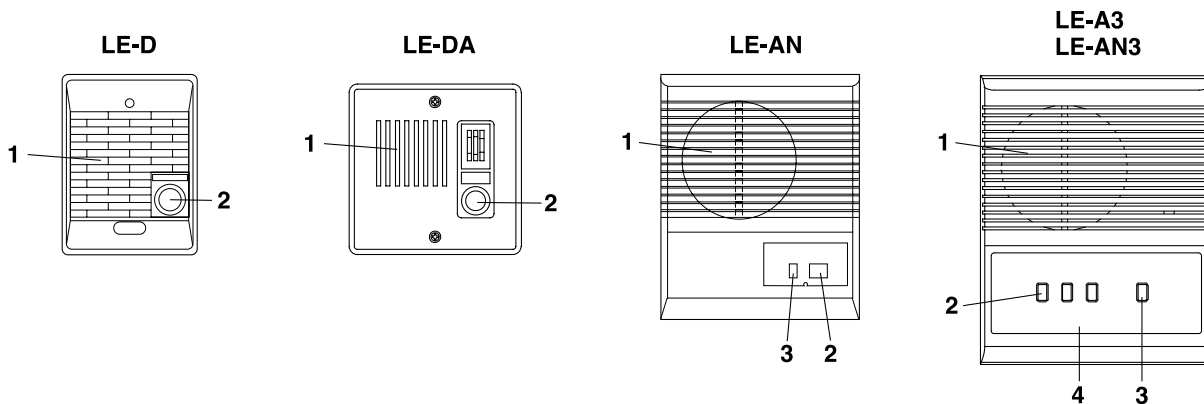
LEW-5 pour LEF-5,

LEW-10 pour LEF-10,

LEW-10S pour LEF-10S

Seul le poste chef LEF-3 ne possède pas de boîtier déporté.

2 NOMS ET CARACTERISTIQUES (continuer)



1. Haut-parleur / micro.
2. Bouton d'appel
3. Bouton PRIV. (Privée)
4. Répertoire

Note: les postes secondaires LEA3 et LEAN3 possèdent 3 touches d'appel permettant d'appeler sélectivement chaque poste maître.

CARACTERISTIQUES

- 4 types de postes maîtres LEF totalement mixable les uns avec les autres dans un même système.
- câblage de poste à poste avec un câble multi conducteur type téléphone

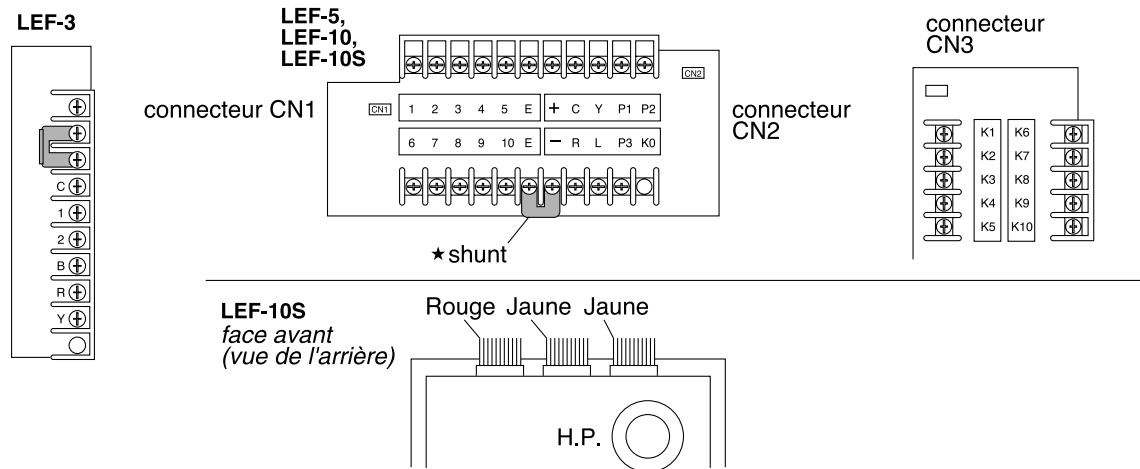
SYSTEMES	CABLAGE
<ul style="list-style-type: none"> • Système à poste maître 	5 fils communs + 1 individuel par poste
<ul style="list-style-type: none"> • Avec appel général (uniquement avec LEF10S) 	+ 3 fils communs (P1, P2, P3)
<ul style="list-style-type: none"> • Avec commande d'ouverture (sauf LEF3) 	+ 1 fil commun (Borne L) + 1 fil individuel par secondaire (bornes Kn)
<ul style="list-style-type: none"> • Système sélectif avec un poste maître 	1 paire de chaque poste secondaire reliée au poste maître (laisser le shunt entre les bornes E et -)
<ul style="list-style-type: none"> • Intercommunication entre poste maître et connexion de postes secondaires 	3 fils de chaque secondaire au premier poste chef LEF (2 fils communs + 1 fil individuel). Retirer le shunt entre bornes E et - sur tous les postes maîtres et tous les secondaires.

Options

- Portiers vidéo motorisé. 1 entrée vidéo avec l'adaptateur MYW-P1L, jusqu'à 3 entrées vidéo avec l'adaptateur MYW-P3L.
- Appel général avec les postes LEF10S uniquement en adjonction de l'adaptateur BG10C (Prévoir le bloc d'alimentation 12V CC, 2.5A pour cette application).
- Gâche électrique EL-9S avec relais RY-PA via un transformateur 12V CA pour la gâche électrique.
- Chambre de compression 8 ohms.
- Dispositif de commande de sonnerie extérieure via le relais RY-AC/A.

3 INSTALLATION

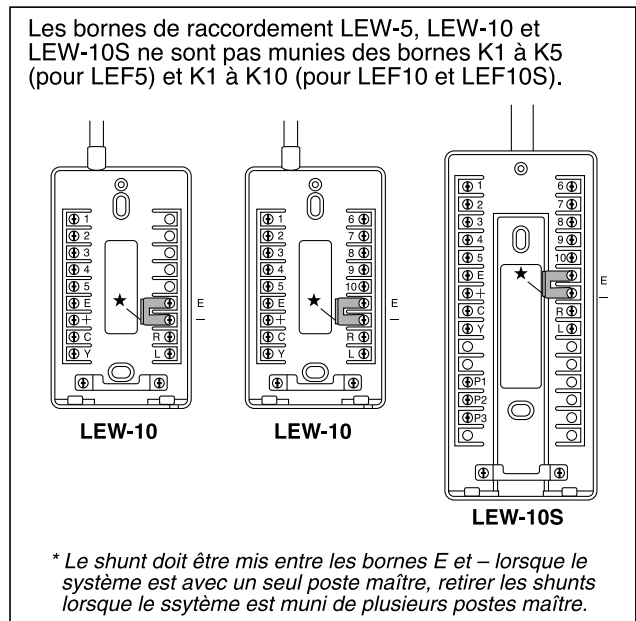
Emplacement de bornes



Définitions

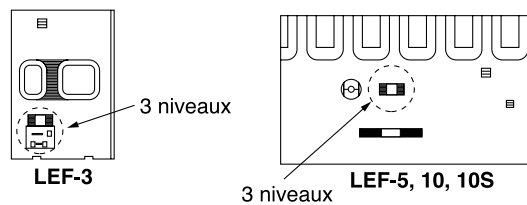
- 1 ~ 10:** numéros de ligne. Relié à la borne C d'un autre poste maître ou à la borne 1 d'un autre poste secondaire.
- E:** borne commune de communication
- C:** CALL permet de recevoir l'appel d'un autre poste maître ainsi que l'appel général, le carillon et la musique d'ambiance.
- R:** active le témoin d'occupation de ligne.
- Y:** pilote le voyant d'occupation de ligne pendant l'appel général.
- L:** activation de la gâche électrique.
- +, -:** Alimentation 12V CC.
- P1:** contrôle d'appel général.
- P2, P3:** Ligne d'émission de l'appel général.

* **K1 à K5 (LEF-5), K1 à K10 (LEF10, LEF10S):**
bornes de contrôle sélectives utilisées pour le contrôle vidéo avec la série MY ou pour l'ouverture de porte sélective (via RYPA depuis chaque poste maître). La sélectivité s'effectue entre la borne L et la borne K respective au poste secondaire.



Volume d'appel

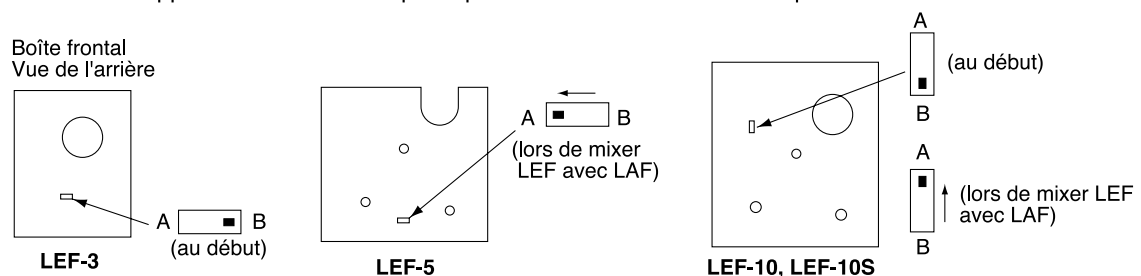
Chaque poste maître est muni d'un commutateur 3 positions situé sous le couvercle répertoire permettant le réglage du volume d'appel.



Sélecteur d'adaptation avec les anciens modèle LAF

Si l'on désire mixer dans une même installation les nouveaux modèles LEF aux anciens modèle LAF (excepté LAF-B) basculer le switch initialement en position B en position A.

- Position A:** supprime la tonalité d'appel lorsque le poste maître est en poste d'occupation.
- Position B:** la tonalité d'appel est entendue lorsque le poste maître est en mode occupé.



Configurations avec uniquement des postes maîtres LEF

Les systèmes LeF sont conçus pour être câblés de poste à poste. Le nombre de conducteurs indiqués ci-dessous ne tient pas compte des bornes K.

Modèles	Câble nécessaires
LEF-3	9 conducteurs
LEF-5	12 conducteurs
LEF-10	17 conducteurs
LEF-10S	20 conducteurs
Secondaires LE	3 conducteurs

Deux conducteurs suffisent pour câbler un poste secondaire à un poste maître unique.

Câble nécessaire

Utiliser du câble multi conducteur avec écran diamètre 0.65 à 0.9mm (suivant les distances) type téléphonique permettant de répondre à toutes applications audio et vidéo.

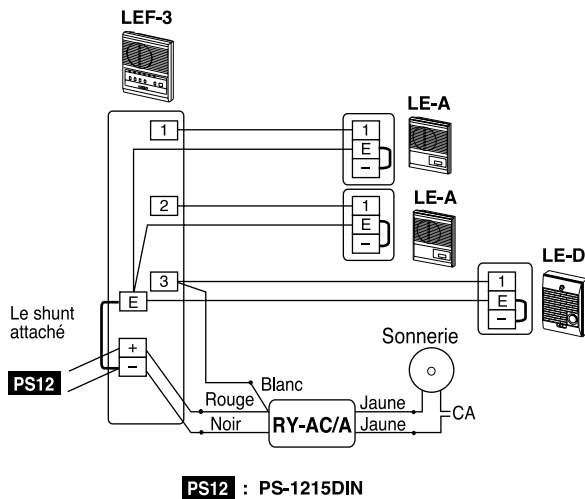
Alimentation

Le système LEF doit être alimenté par une alimentation PS-1215DIN situé au centre du réseau afin d'équilibrer le système. Toutefois si l'on utilise l'adaptateur BG10C pour l'appel général, prévoir le bloc d'alimentation PS-1225S (12V CC, 2.5A).

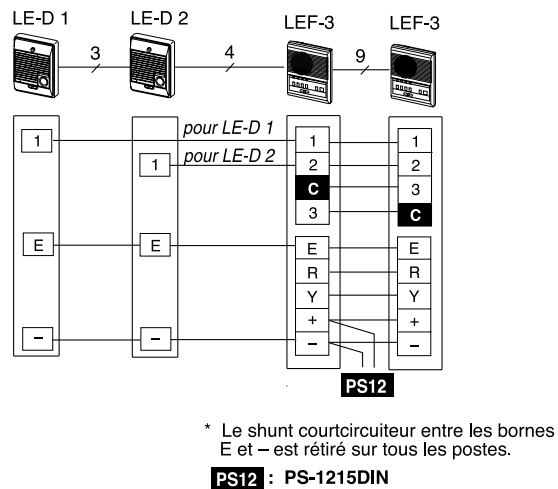
4 DIAGRAMMES DE CABLAGE

LEF-3

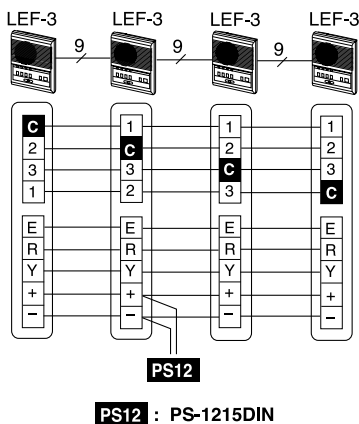
1. LEF-3 à système avec 1 poste maître



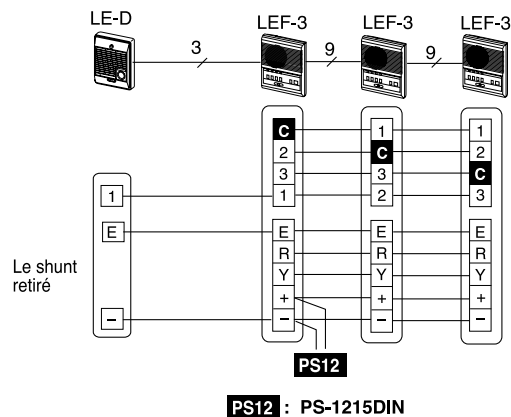
2. LEF-3 (mixage maîtres et secondaires)



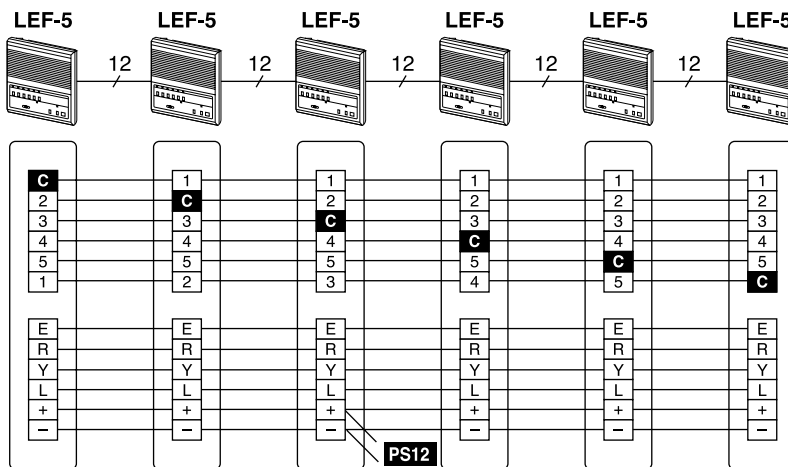
3. LEF-3: intercommunication totale



4. LEF-3: A/portier LE-D

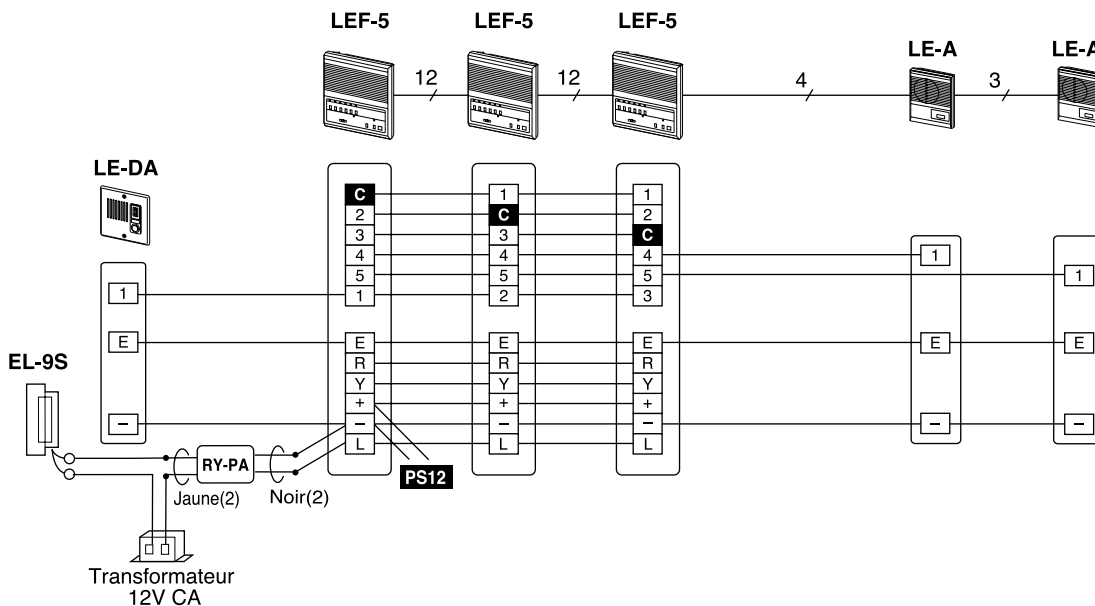


LEF-5 Intercommunication totale



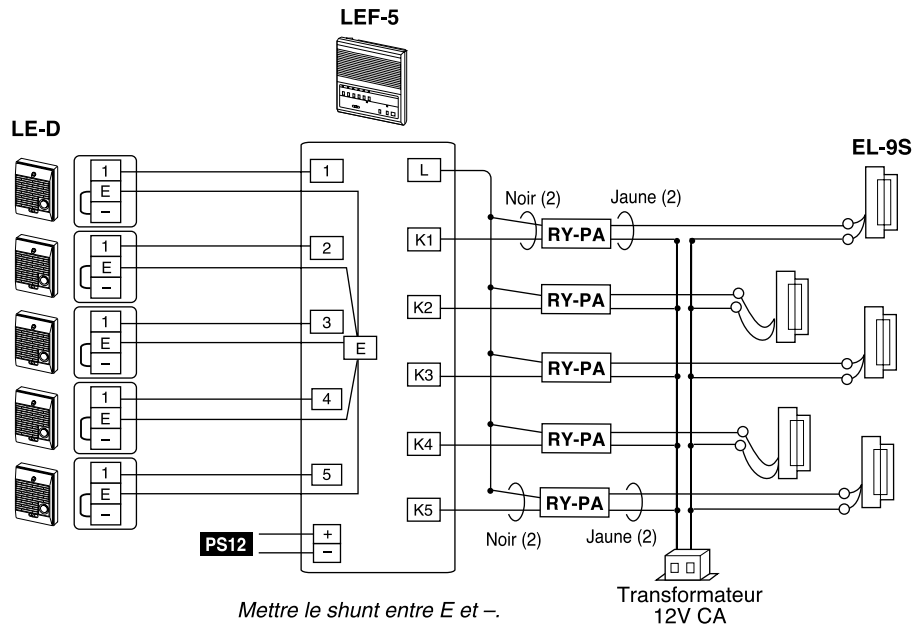
PS12 : PS-1215DIN

LEF-5 mixage maîtres et secondaires

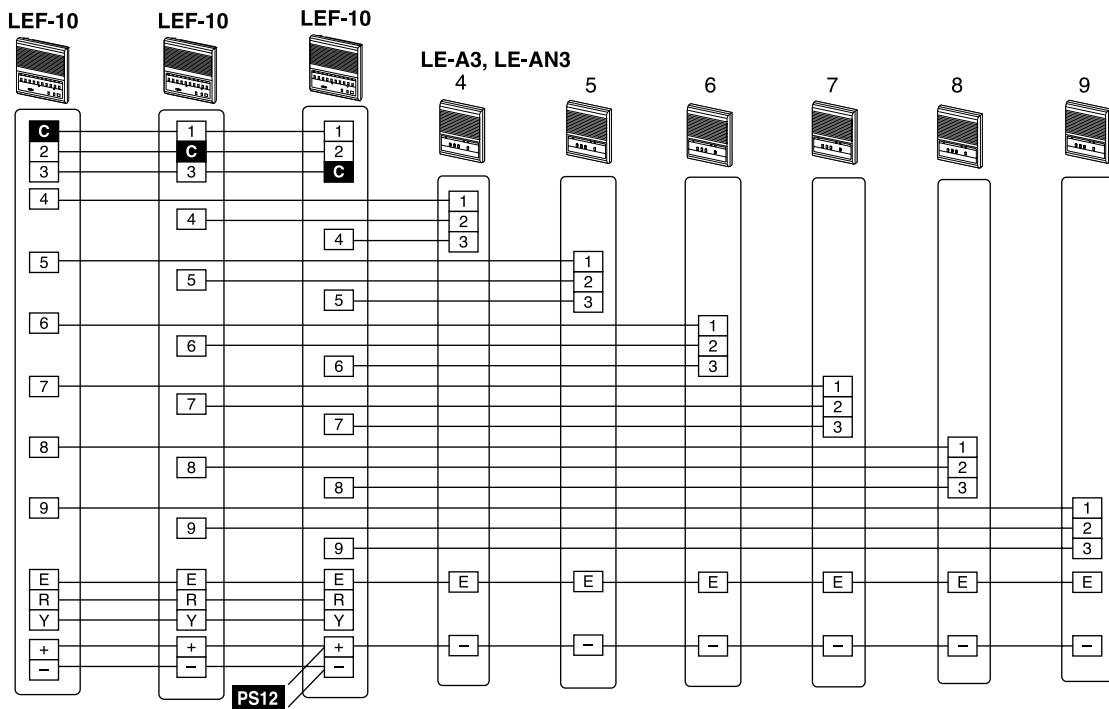


PS12 : PS-1215DIN

LEF-5 avec commande sélective de gâche

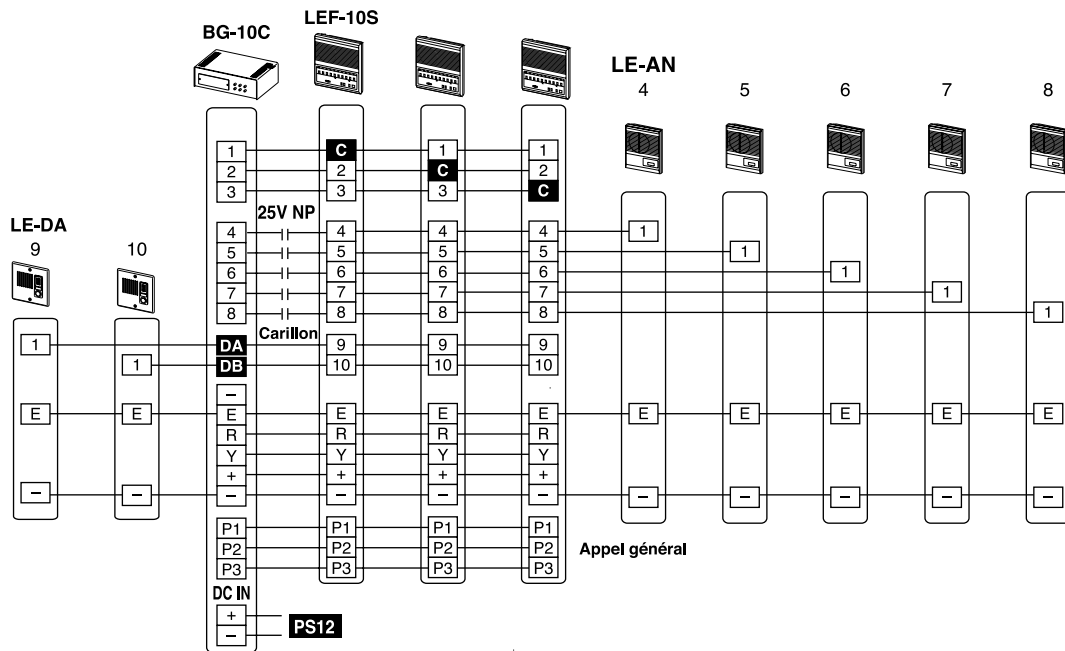


LEF-10 avec secondaires LE-A3, LE-AN3



PS12 : PS-1215DIN

LEF-10S avec l'appel général

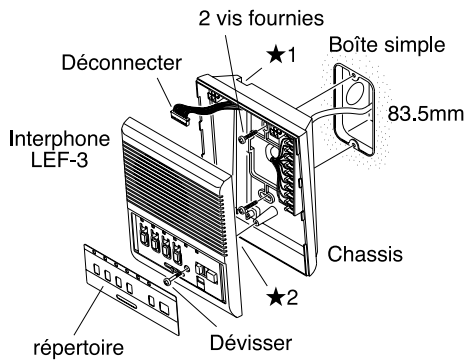


PS12 : PS-1225S

Prevoir le bloc d'alimentation 12V CC, 2.5A pour cette application.

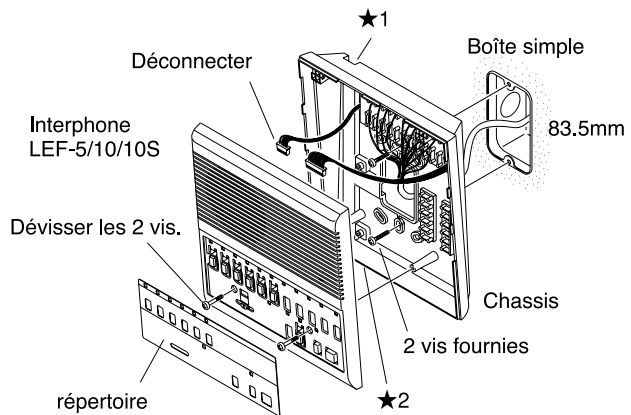
5 MONTAGE

LEF-3



★ 1, 2: Passer le câble dans l'emplacement prévu à cet effet dans le fond du châssis et le faire tenir à l'aide de l'agrafe fournie.

LEF-5, 10 et 10S



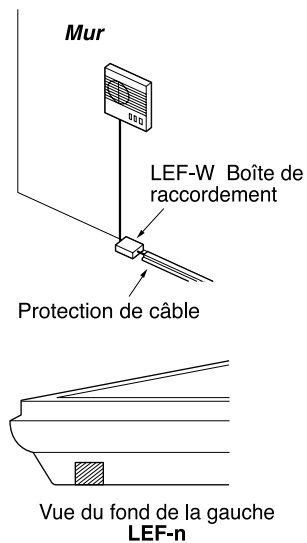
Montage mural avec boîte de raccordement

1. Retirer la carte répertoire en appuyant sur l'un ou l'autre des cotés de celui-ci.
2. Dévisser les 2 vis situées en façade (sans que celles-ci se désolidarisent de la façade)
3. Défaire les connecteurs de façon à désolidariser le châssis de la façade.
4. Monter le châssis sur le mur.
5. Connecter votre câble au bornier situé sur le châssis du poste.
6. Rebrancher les connecteurs et fixer la façade sur son châssis.

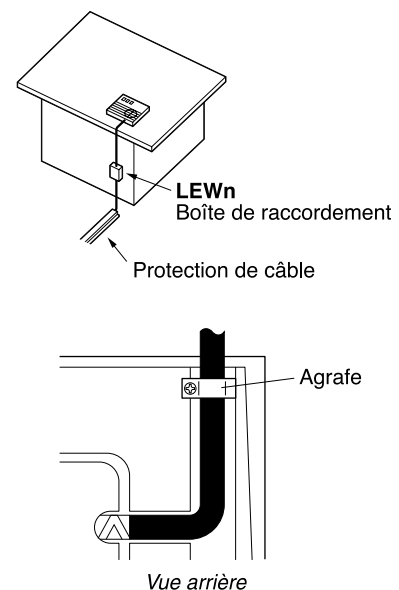
Montage bureau

1. Positionner les connecteur CN1 et CN2 des boîtiers LEW5, LEW10 ou LEW10S à l'intérieur du poste LEF (les connecteurs CN1, CN2 reliant la façade au châssis ayant été au préalable déconnectés). Utiliser l'agrafe située à l'arrière du boîtier LEF pour faire tenir le câble du boîtier LEWn.
2. Installer la boîte de raccordement de façon à ce que le câble de 1.5m fourni avec le LEWn soit suffisamment long.

• Montage mural en saillie

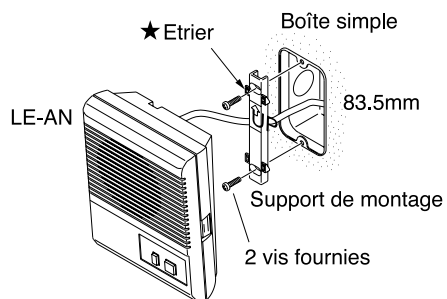


• Utilisation sur bureau



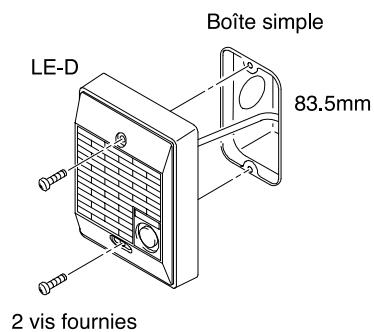
Secondaires LE

LE-A, LE-AN,
LE-A3, LE-AN3

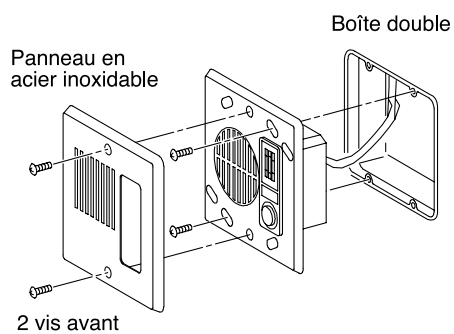


★ Faire glisser le poste secondaire sur son etrier jusqu'à ce que celui-ci se bloque.

LE-D



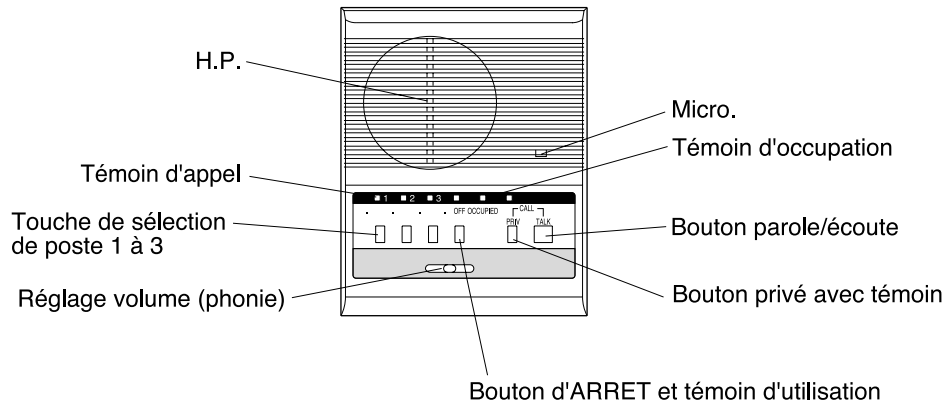
LE-DA



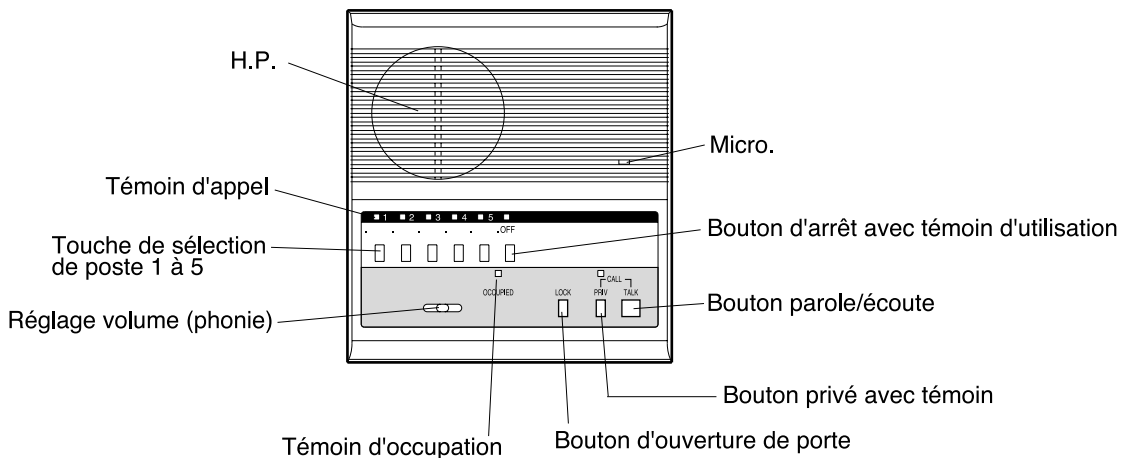
6 FONCTIONNEMENTS

- Le système LEF est un système de communication en simplex mono canal. Aussi lorsque le voyant occupé est allumé sur les postes cela signifie que la ligne est prise. Ne pas tenter alors de sélectionner une ligne ou de lancer un appel général (pour LEF10S).
- Lors de la réception simultanée de l'appel d'un poste maître et d'un poste secondaire sur un même poste maître répondre tout d'abord au poste maître mains libres puis lorsque le voyant occupé s'éteint, sélectionner la ligne du poste secondaire vous ayant appelé et rentrer en communication avec ce dernier.

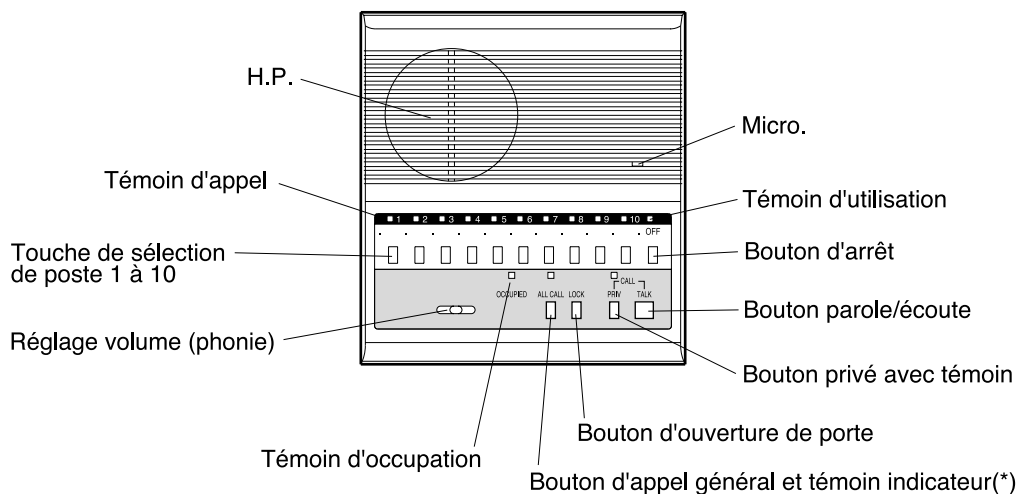
LEF-3



LEF-5



LEF-10 et LEF-10S



(*) LEF-10S seulement

Emission d'un appel d'un poste maître vers un autre poste maître ou un poste secondaire

1. Sélectionner la ligne du poste 1 à 10.
2. Appuyer sur la touche TALK pour parler et relâcher pour écouter.
3. Si vous désirez émettre un appel sonore appuyer simultanément sur les touches PRIV et TALK et maintenez la touche TALK enfoncée pour parler.
4. Dès la fin de la communication appuyer sur la touche OFF.

Réception sur un poste maître d'un appel d'un poste secondaire

1. Lorsque le secondaire appelle, un voyant sur le poste maître s'allume durant environ 20s.
2. Sélectionner la ligne correspondante.
3. Appuyer sur la touche TALK pour parler et la relâcher pour écouter.
4. Appuyer sur la touche OFF pour mettre fin à la communication.

Appel de maître à maître

1. Lorsqu'un poste maître appelle un autre poste maître le voyant ligne ne s'allume pas et le poste maître appelé répond mains libres.
2. Le voyant d'occupation restera allumé durant toute la communication entre les 2 postes maître.
3. Si la fonction privé est effective appuyer sur la touche TALK momentanément afin de la désenclencher et de pouvoir répondre mains libres.

Réponse à un appel portier (sur un poste maître uniquement)

1. Lors de l'appel d'une platine LED ou LEDA un voyant s'allume sur le poste chef durant 20s.
2. lorsqu'une platine vidéo appelle, le moniteur MYHCU s'allume et reste en fonction durant environ 45s.
3. Appuyer sur la ligne correspondant au voyant allumé afin d'enclencher la communication, appuyer sur la touche TALK pour parler et relâcher pour écouter.

Commandes sélectives d'ouverture

Les postes maîtres LEF5, LEF10, LEF10S permettent une ouverture sélective correspondant à chacune des platines de rue par l'intermédiaire de relais RYPA (1 par platine). Lorsque la communication est établie entre le portier et le poste chef appuyer sur la touche LOCK. La commande sera effective uniquement sur le portier correspondant à l'appel.

Appel général

Sur le poste LEF10S uniquement, la touche d'appel général permet une annonce sur tous les autres postes du système. L'adaptateur BG10C est nécessaire pour cette application.

Appel général, Carillon et Musique d'ambiance avec BG10C

La musique est distribuée sélectivement à travers les haut parleurs de tous les postes chefs LEF. Lorsqu'un de ceux-ci prend une ligne, la musique alors se coupe automatiquement.

Mode privé

Lorsque la touche privé est effective le poste maître effectuant un appel sur celui-ci peut émettre mais n'a pas d'écoute sur le poste appelé. Pour désactiver cette touche appuyer momentanément sur le bouton TALK.

Secondaire LE

pour appeler un maître LEF

1. Appuyer brièvement sur le bouton CALL. Une tonalité retentit (tout le temps ou le bouton est appuyé). Le voyant correspondant s'allume sur le poste chef pendant 20 s.
2. Lorsque le poste maître répond, parler mains libres.
3. les postes secondaires LEA3 et LEAN3 peuvent appeler sélectivement jusqu'à 3 postes maîtres LEF.

Appel d'un poste secondaire durant une communication

Lorsque un secondaire appelle durant une communication, le voyant reste allumé 20 s et la tonalité est affaiblie. Appuyer sur la touche OFF pour se déconnecter de l'appel initial et appuyer sur la ligne correspondant au voyant allumé.

7 GUIDE DES PROBLEMES POSSIBLES

PANNES	SOLUTIONS
<p>Système à maître unique</p> <p>1. Lors d'un appel d'un poste secondaire, pas de tonalité, pas de voyant ligne.</p>	<p>Assurez vous que le shunt entre les bornes E et – soit mis sur les postes secondaires et le poste maître.</p>
<p>2. La tonalité d'appel fonctionne mais pas la communication ou la communication fonctionne mais pas la tonalité d'appel.</p>	<p>Comme dans le paragraphe 1, vérifiez que le shunt entre E et – soit bien mis en place. Si 3 fils sont utilisés 1 et – servent pour l'appel, 1 et E servent à la communication. Vérifiez la continuité et la connection des fils.</p>
<p>Systèmes à plusieurs postes maîtres</p> <p>3. Pas d'appel possible entre les postes maître</p>	<p>La borne C est la borne d'appel du poste. Assurez vous que la borne c de chaque poste est reliée à une borne d'appel des autres postes (1 à 10). 2 bornes C ne sont jamais reliées entre elles.</p>
<p>4. La tonalité d'appel est trop haute ou trop basse.</p>	<p>Réglez le niveau de tonalité à l'aide du switch 3 positions situé sous la plaque répertoire.</p>
<p>5. Les voyants ligne ne s'allument pas lors d'appels entre postes maître.</p>	<p>Les voyants ligne ne s'allument pas lors d'appel entre maître. Un poste maître appelé répond mains libre et n'a donc aucune ligne à sélectionner.</p>
<p>6. Le voyant d'occupation est toujours allumé.</p>	<p>Assurez vous que tous les postes maîtres aient la touche OFF enclenché (mode attente). Le poste ayant le voyant au dessus du bouton OFF allumé est le poste ayant pris une ligne. Débrancher le fil R. Si le voyant d'occupation reste allumé, le poste LEF est endommagé et nécessite une réparation.</p>
<p>7. La tonalité d'appel et le voyant lors d'un appel d'un secondaire fonctionne bien mais pas de communication et vice et versa.</p>	<p>Vérifiez que les fils E et – du secondaire soient bien connectés au poste maître.</p>
<p>8. Lorsqu'un secondaire appelle, plusieurs témoins ligne s'allument.</p>	<p>Assurez vous que les fils correspondants aux bornes lignes ne soient pas en court circuit. Retirez tous les shunts entre E et –. Vérifiez le poste maître en effectuant un court circuit bref entre la borne ligne et la borne – (court circuit bref entre 1 et –, le voyant no.1 doit s'allumer). Si après tous ces essais plusieurs voyant continuent à s'allumer lors d'un appel le poste LEF a subi des dommages et une réparation s'impose.</p>
<p>9. La gâche électrique ne fonctionne pas.</p>	<p>Un relais RYPA est nécessaire pour chacune des portes pilotées. Connecter les fils noirs du relais RYPA aux bornes L et – du LEF s'il n'y a qu'une seule ouverture. Pour des commandes sélectives connecter les fils du relais RYPA entre les bornes Kn et la borne L (entre K1 et L, K2 et L, etc... jusqu'à K10 et L).</p>

7 GUIDE DES PROBLEMES POSSIBLES (Suite)

PANNES	SOULUTION
10. L'appel général depuis le poste LEF10S ne fonctionne pas.	L'appel général nécessite un adaptateur BG10C et un bloc d'alimentation PS-1225S.
11. Pas d'appel depuis le portier	L'adaptateur BG10C doit être connecté et la borne 1 du portier doit être relié à la borne DA, DB ou DC du BG10C. La borne – doit être relié entre les LEF et le BG10C.
12. L'appel carillon fonctionne mais la tonalité est la même sur le poste maître qu'en intercommunication.	Le portier doit être câblé directement au BG10C ou au 1er poste maître. Assurez vous que l'interrupteur A/B sur l'arrière du poste maître LEF soit bien en position A. Assurez vous que la borne R soit bien connectée entre le BG10C et le poste maître LEF.
13. Malgré que le BG10C soit inclus au système, pas d'appel général même avec l'adaptateur BG10C.	Vérifiez la connexion des bornes P1, P2, P3 entre le LEF10S et le BG10C. La borne P1 doit être à 10V CC ou plus lors de l'appui sur le bouton d'appel général. Les bornes P2 et P3 permettent le transit de l'audio du poste maître vers l'adaptateur BG10C. Appuyer sur la touche TALK durant l'annonce d'appel général et appuyer sur le bouton ALL CALL ensuite.
14. Les volumes de pré-tonalité d'appel général et de phonie sont trop haut ou trop bas.	Régler les niveaux de volume sur le panneau frontal du BG10C.
15. Lors d'un appel général tous les voyants correspondant au secondaire s'allument.	Assurez vous que les shunts entre les bornes E et – soient retirés. Lors de l'utilisation de poste secondaire avec l'adaptateur BG10C prévoir un condensateur 15µ/25V non polarisé installé en série sur la borne ligne de chaque poste afin d'éviter que la borne ligne du poste secondaire soit allumé.
16. La communication entre 2 postes est entendue dans d'autres pièces.	Ne pas installer d'interphone dos à dos sur un même mur, ces derniers doivent être éloigner d'au moins 60cm. Diminuer le réglage volume afin d'éviter les retours.
17. La communication entre poste est très faible.	Augmenter le réglage volume sur le poste maître. Assurez vous que les bornes 1 et – de la liaison entre secondaires et maître ne soient pas inversés.
18. Le système LEF est parasité lors d'une écoute de poste à poste.	Le câblage du système du poste LEF doit passer à au moins 50cm de tout câble secteur, lumière fluorescente ou variateur de lumière.

8 PRECAUTIONS TECHNIQUES

Important

Aiphone SA ne peut être responsable face aux systèmes ayant fait l'objet d'installations non conforme aux instructions, lesquelles seraient perturbées par des lumières fluorescentes, variateurs de lumière ou tout autre dispositif similaire. Toute installation doit être effectuée correctement dès le départ. Pour que le produit ne subisse aucune interférence de communication, le système doit impérativement être placé à au moins 50cm de toute source de courant alternatif.

Température de fonctionnement

Le système LEF est prévu pour un fonctionnement de 0 à 40°C. Lorsque le système LEF est jumelé à un système vidéo de la série MY il est impératif de passer les câbles de l'audio dans un câble séparé de ceux de la vidéo. Dans le cas contraire des interférences seront inévitables.

Nettoyage

Nettoyer le système LEF à l'aide d'un chiffon doux. Humidifiez à l'aide de nettoyants ménagers neutres. Ne jamais utiliser de nettoyants abrasifs.

Distribution de musique d'ambiance

Une tonalité d'appel d'un secondaire sera annoncée à travers tous les haut-parleurs des maîtres durant la distribution de musique d'ambiance, et le témoin d'appel du poste maître appelé restera allumé durant 20 secondes au maximum.

9 SPECIFICATIONS (LEF)

- Source d'alimentation: 12V CC 300mA par poste.
- Bloc d'alimentation: PS-1215DIN. PS-1225S
- Appel: tonalité et témoin temporisé à 20 s environ (pas de voyants lors de l'appel de maître à maître).
- Communication: appuyer sur TALK pour parler et relâcher pour écouter (sur le poste maître).
- Traffic: 1 canal de communication. Le témoin occupé est allumé durant l'utilisation du système.
- Sortie: 800mW /20 ohms (réception). 500mW /20 ohms (émission).
- Commande d'ouverture: contact sec (pouvoir de coupure 24V sous 1A par l'intermédiaire du relais RYPA).
- Câblage:
 - système à maître unique:** 2 fils de chaque secondaire vers le poste maître.
 - système avec intercom:** 5 fils communs + 1 individuel par poste et 9 communs + 1 individuel par poste avec appel général, système avec plusieurs postes maître et secondaires 3 fils par secondaires (2 communs + 1 individuel).

- Distance de câblage: *Entre les maîtres les plus éloignés;*

Diamètre	0.65mmø	0.9mmø
Distance	200m	400m

- Dimensions et poids:

Modèle	H	L	E	P
LEF-3	180	143	55	420g
LEF-5	206	190	55	550g
LEF-10	206	190	55	650g
LEF-10S	206	190	55	650g

H, L, E en mm

GARANTIE

AIPHONE garantit ses produits sans défaut de matériau ni de fabrication en cas d'utilisation normale, pour une période de UN AN à partir de la date de livraison à l'utilisateur. AIPHONE effectuera toute réparation ou échange gratuitement si l'appareil se détériore: un examen de l'appareil aura alors lieu pour constater s'il est effectivement défectueux et toujours sous garantie. AIPHONE se réserve le droit exclusif de décider en dernier lieu s'il y a défaut de matériau ou de fabrication et si le produit est sous garantie ou non. Cette garantie ne s'appliquera à aucun produit AIPHONE ayant été l'objet d'une mauvaise manipulation, d'une négligence, d'un accident ou d'une utilisation non conforme aux instructions données. Elle ne s'appliquera pas non plus aux appareils ayant été réparés ou modifiés en dehors de l'usine. La garantie ne couvre ni les piles ni les dommages causés par les piles utilisées dans l'appareil. Cette garantie ne couvre que les réparations effectuées en atelier. Toutes les réparations doivent avoir lieu dans un atelier ou à l'endroit que AIPHONE aura désigné par écrit. AIPHONE ne sera responsable d'aucun frais encouru pour les dépannages à domicile.

AIPHONE CO., LTD., NAGOYA, JAPON
AIPHONE CORPORATION, BELLEVUE, WA, ETATS UNIS
AIPHONE S.A., WISSOUS, CEDEX, FRANCE

 **AIPHONE**®
Providing Peace of Mind
<http://www.aiphone.com/>

Imprime au Japon(F)