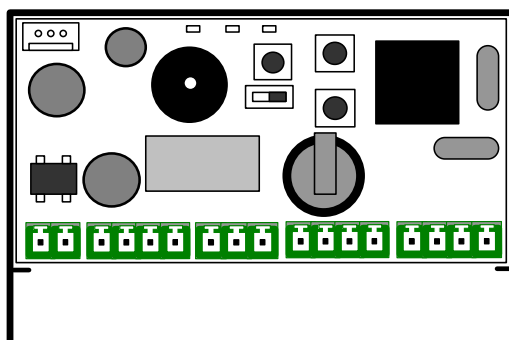


NOTICE D'INSTALLATION ET D'UTILISATION

UGVB (122000)



**Centrale mono porte VIGIK®
Avec gestion des résidents par logiciel UGVLOG®
ou gestion des badges résidents standard par apprentissage**

| Compatibilité | |
|----------------------|-----------------|
| Centrale | Logiciel |
| UGVB | UGVLOG |
| UGVBA | UGVLOG+ |

NOTICE D'INSTALLATION ET D'UTILISATION

AVERTISSEMENTS

- Effectuer l'installation en suivant scrupuleusement les instructions fournies par le constructeur et conformément aux normes en vigueur.
- Tous les appareils doivent être strictement destinés à l'emploi pour lesquels ils ont été conçus. La société AIPHONE décline toute responsabilité en cas de mauvais usage des appareils et/ou en cas de modifications effectuées sur les produits quel qu'en soit la raison et en cas d'utilisation d'accessoires et matériels rendant l'installation non conforme.
- Tous les produits sont conformes aux prescriptions de la directive 2006/95/CE (qui remplace la directive 73/23/CEE et amendements successifs). Cela est attesté par la présence du marquage CE sur les produits.
- Il est indispensable de se conformer aux normes en vigueur et d'éviter de placer les câbles et appareils à proximité immédiate des câbles d'alimentation (230/400 V)

1. PRESENTATION GENERALE

La centrale UGVB est une unité de contrôle d'accès autonome pour lecteur de proximité Mifare® qui permet de gérer, sur une porte équipée d'un dispositif électrique, les accès aux immeubles collectifs suivant la norme VIGIK®. Elle assure également la gestion des clés électroniques sans contact de la gamme AIPHONE.

Elle est livrée prête à fonctionner. L'initialisation est réalisée par présentation du premier badge sur la centrale vierge.

Deux modes de gestion sont possibles :

- Mode "avancé" par logiciel UGVLOG et encodeur USB
- Mode apprentissage directement sur la centrale

Le mode de gestion est déterminé par le type de badge présenté lors de la première mise sous tension de la centrale.

a) VIGIK®

L'UGVB est conforme au standard VIGIK édité par La Poste (VIGIK est une marque déposée de La Poste).

Avertissement : Les spécifications Vigik® en vigueur imposent que la tête de lecture doit être séparée d'au moins 2 mètres de la centrale Vigik® pour respecter la conformité de ce label. Cette centrale doit être située à l'intérieur de l'immeuble.

Tout installateur ou revendeur doit respecter la distance de 2 mètres entre la centrale et la serrure pour avoir une installation conforme à la norme Vigik®

Les gestionnaires d'immeubles doivent s'assurer que la personne qui intervient pour la mise à jour du logiciel est autorisée à le faire.

Note d'information complémentaire au Règlement Général VIGIK® à destination des acquéreurs de systèmes VIGIK®

Le système VIGIK® permet l'accès contrôlé des sociétés (prestataires ou opérateurs de service) aux parties communes des immeubles. Le système ne régit pas l'accès des résidents mais certains lecteurs marqués VIGIK® peuvent intégrer une application de contrôle d'accès utilisant des badges résidents.

L'accès VIGIK® s'effectue via un badge sans contact dont la durée de fonctionnement est limitée au maximum à 84 heures. Ce badge est géré directement par le prestataire ou l'opérateur de services.

Le gestionnaire d'immeuble (propriétaire unique, syndic de copropriété, conseil syndical de copropriété, bailleur social ...), via la centrale de contrôle d'accès (partie électronique de la serrure permettant de la configurer / d'en faire le réglage), gère les services correspondants aux sociétés autorisées à pénétrer dans l'immeuble.

Deux modes de fonctionnement du système existent :

Mode standard

Le gestionnaire d'immeuble ajoute lui-même les services qu'il souhaite utiliser dans ses centrales de contrôle d'accès VIGIK® afin d'autoriser des prestataires ou opérateurs de services ciblés à entrer (ascensoriste, plombier, par exemple).

Mode préinstallé en usine (code service dit natif actif)

Certains opérateurs, du fait notamment de leur mission de service public et de leur besoin d'exercer leur activité sur l'ensemble du territoire, sont titulaires d'un code service natif ; d'autres prestataires en sont bénéficiaires.

Dans les deux cas, le prestataire ou opérateur de services doit disposer du matériel (bornes de rechargement) et du/des logiciel(s) approprié(s) pour effectuer toutes les 84 heures le rechargement des droits d'accès sur les badges VIGIK® de ses personnels ou agents utilisateurs desdits badges.

Ces services sont :

NOTICE D'INSTALLATION ET D'UTILISATION

| Code hexa | Nom du code | Entreprises concernées |
|------------|-------------------------|--|
| (000007AA) | Poste Service Universel | LA POSTE et les opérateurs de distribution en boîtes aux lettres adhérents de l' Association ADBAL , ainsi que les services postaux agréés par l'Autorité de régulation des communications électroniques et des postes ayant fait une demande d'accès à un code service natif à la Poste et ayant accepté les conditions d'octroi et d'utilisation d'un tel code prescrites par La Poste. |
| (000007AB) | Poste Autres services | Les porteurs de presse payante adressée. |
| (000007AC) | EDF-GDF | ENEDIS, GRDF Entreprises Locales de Distribution (ELD) d'Électricité ou de Gaz Naturel. |
| (000007AD) | FRANCE TELECOM | ORANGE |
| (000007B5) | Service Urgence | Pour les centrales installées après 2010, les services publics d'urgence pouvant être appelés à intervenir à tout moment dans l'immeuble afin de sauvegarder l'intégrité physique des personnes, et ayant - à cette fin - besoin d'un moyen d'accès permanent, dès lors que ces services ont préalablement fait une demande d'accès à un code service natif à l'Association VIGIK® et qu'ils ont accepté les conditions d'octroi et d'utilisation d'un tel code prescrites par l'Association VIGIK®. |
| (000007B6) | Service Sécurité | Pour les centrales installées après 2010, les services publics de sécurité agissant sur décision de justice et sous contrôle d'un juge. |

Les horaires d'accès permis par ces codes préinstallés sont :

- | | |
|--------------------------------------|--|
| - Poste Service Universel (000007AA) | Du lundi au samedi de 04h00 à 23h00. |
| - Poste Autres services (000007AB) : | Tous les jours de 04h00 à 23h00. |
| - EDF-GDF (000007AC) : | Tous les jours de 00h00 à 24h00 |
| - FRANCE TELECOM (000007AD) | Tous les jours de 00h00 à 24h00. |
| - Service Urgence (000007B5) : | Tous les jours de 00h00 à 24h00 ⁽¹⁾ . |
| - Service Sécurité (000007B6) : | Tous les jours de 00h00 à 24h00 ⁽¹⁾ . |

- (1) Certaines centrales installées, notamment avant 2010, peuvent ne pas avoir les services « sécurité » et « urgence ». Dans ce cas, une mise à jour de ces services est vivement conseillée. Les cartes services correspondantes peuvent être obtenues en formulant la demande auprès de l'Association VIGIK®.

La liste à jour des prestataires ou opérateurs de service utilisant les services natifs actifs est disponible sur le site de l'Association VIGIK® (www.vigik.com).

b) Installation

Le boîtier PVC de la centrale est doté d'un collant double face pour une fixation rapide. Il doit être fixé solidement afin d'éviter les courts-circuits. Les câbles doivent également être maintenus.

L'UGVB est livrée avec une antenne de lecture passive qui peut être déportée au maximum de 2.5 m.

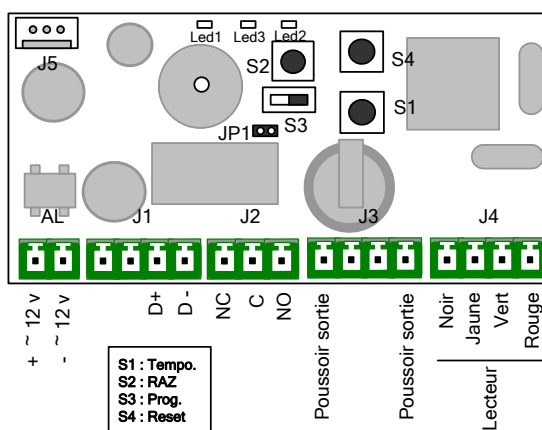
L'ensemble du câblage doit être réalisé avec des câbles pairés torsadé 8/10^{ème} type AWG20.

Il est recommandé d'utiliser une alimentation indépendante pour la gâche électrique ou les ventouses électromagnétiques

c) Présentation de la carte électronique

La carte est composée :

- d'un switch permettant d'accéder à la programmation
- de trois poussoirs permettant d'agir sur les paramètres
- de trois voyants led rouges indiquant les états de la centrale
- de bornier de raccordement



Description des bornes :

- AL : Alimentation 12 à 33V DC ou 12 à 24V AC
- J1 : Bus RS485
- J2 : Sortie relais NO/NF
- J3 : poussoir de sortie
- J4 : lecteur

NOTICE D'INSTALLATION ET D'UTILISATION

2. PROGRAMMATION

Le switch S3 permet de basculer en mode de programmation

S3 en position "1" → Mode fonctionnement
S3 en position "ON" → Mode programmation

Nota : En mode programmation le voyant L2 ainsi que celui de la tête de lecture clignotent rapidement.

Pour que la centrale puisse gérer les accès, il faut impérativement revenir en mode fonctionnement

Réglage de la temporisation d'ouverture

- Mettre le switch S3 sur "ON" (Programmation)
- Appuyer plusieurs fois sur le bouton S1 pour régler les unités de la temporisation (une seconde par appui). Une fois S3 rebasculé en mode fonctionnement, un double bip de confirmation vous informe de la validation.

La valeur minimum de la temporisation est de 1 seconde.

La valeur maximum de la temporisation est de 99 secondes.

La centrale UGVB est livrée avec un réglage d'usine de temporisation d'ouverture de 5 secondes

3. GESTION DES BADGES RESIDENTS

3.1 Mode apprentissage

a) Initialisation

Le badge livré avec UGVB fait office de badge maître, il vous servira à entrer en mode programmation sans avoir à accéder à la centrale.

Ce badge vous permet également de vérifier si la centrale fonctionne correctement (ouverture de porte...).

b) Ajout d'un badge utilisateur

Passez le badge maître devant l'antenne de lecture. Le voyant clignote rapidement (Vert / Rouge), vous êtes en mode programmation. Pour ajouter des badges résidents, il suffit de passer les VBR devant l'antenne de lecture pour les enregistrer.

Pour sortir du mode de programmation, repasser le badge maître devant le lecteur (le clignotement s'arrête).

c) Réinitialisation des données

- Mettre le switch **S3** sur "**ON**" (**Programmation**)
- Pour enregistrer un nouveau badge maître, appuyez sur S2 pendant **15 secondes**, le voyant L3 s'allume, vous pouvez relâcher S2 et présenter un nouveau badge maître.

Il ne peut y avoir qu'un seul badge maître. Toute programmation d'un nouveau badge maître entraîne la suppression de l'ancien.

- Pour l'**initialisation totale**, appuyer sur S2 pendant **30 secondes** : le voyant L3 s'allume après 15 secondes puis L2 s'allume après 30 secondes, la remise à zéro totale est effectuée.

Rebasculer en mode fonctionnement (S3 sur 1). Un double bip vous informe de la remise à zéro.

L'initialisation totale permet :

- la suppression des badges utilisateurs et du badge maître.
- le retour au choix de programmation : apprentissage ou avancé (avec UGVLOG)

Nota : Les données des services VIGIK® sont conservées lors de la réinitialisation.

3.2 Mode avancé (avec logiciel UGVLOG®)

Il est nécessaire de programmer les badges à l'aide du logiciel UGVLOG® pour qu'ils puissent fonctionner sur la centrale UGVB.

a) Initialisation

La centrale UGVB est livrée vierge et doit être initialisée. Pour ce faire, il suffit de la mettre sous tension après avoir raccordé le lecteur et de présenter un des badges programmés devant l'antenne de lecture pour rentrer les paramètres propres à l'installation (ainsi que ceux du badge présenté).

Les paramètres des autres badges seront automatiquement stockés.

NE PAS PRESENTER LE BADGE MAITRE LIVRE AVEC UGVB.

NOTICE D'INSTALLATION ET D'UTILISATION

b) Ajout de plusieurs codes site sur UGVB

Il est possible d'autoriser les badges de plusieurs immeubles (maximum 30) sur certaines UGVB de l'installation (ex. accès caves communs...).

Il est indispensable de procéder à la réinitialisation des données (voir chapitre e).

La centrale se met en mode acquisition. Il faut alors passer à la suite un badge de chaque immeuble au moment de l'initialisation. Après 15 secondes d'inactivité, la centrale sort du mode acquisition.

c) Ajout d'un badge

Pour ajouter ultérieurement un badge, il suffit de le programmer sur le logiciel UGVLOG® et de le présenter devant l'antenne de lecture. Ses paramètres seront automatiquement enregistrés.

d) Remplacement d'un badge (ou suppression)

Pour supprimer un badge, il suffit de sélectionner son emplacement sur le logiciel UGVLOG® et de reprogrammer un nouveau badge en le réencodant. Ses paramètres viendront automatiquement remplacer ceux de l'ancien badge lors de son premier passage sur le lecteur de l'UGVB.

Nota : si un badge **PASS** est présenté sur une centrale sur laquelle il a été supprimé, il sera automatiquement détruit afin qu'il ne puisse pas être utilisé sur une autre porte.

e) Réinitialisation des données

- Mettre le switch **S3** sur "**ON**" (**Programmation**)
- Appuyer sur **S2** pendant **30 secondes** : le voyant **L3** s'allume après 15 secondes puis **L2** s'allume après 30 secondes, la remise à zéro totale est effectuée.

Rebasculer en mode fonctionnement (S3 sur 1). Un double bip vous informe de la remise à zéro.

L'initialisation totale permet :

- la suppression des badges utilisateurs.
- le retour au choix de programmation : apprentissage ou avancé (avec UGVLOG)

Nota : Les données des services VIGIK® sont conservées lors de la réinitialisation.

f) Mise à jour du nom par le badge

La centrale UGVB intègre la fonction de mise à jour du nom des nouvelles platines GH-NS. Pour son utilisation il faut au préalable raccorder un bus de communication entre les deux éléments (voir schéma page 4)

Pour mettre à jour le nom d'un résident, il suffit de le modifier sur son emplacement dans le logiciel UGVLOG® et de le reprogrammer. Lors de son passage sur le lecteur de l'UGVB, celle-ci transmettra le nouveau nom à la platine.

Remarque : Les badges issus d'une première programmation ne déclenchent pas la procédure.

4. FONCTIONNEMENT DU PROGRAMME

Dans un fonctionnement correct du logiciel interne de UGVB, le voyant L2 de la carte électronique clignote. Si le programme ne s'exécute plus, ce voyant s'arrête de clignoter.

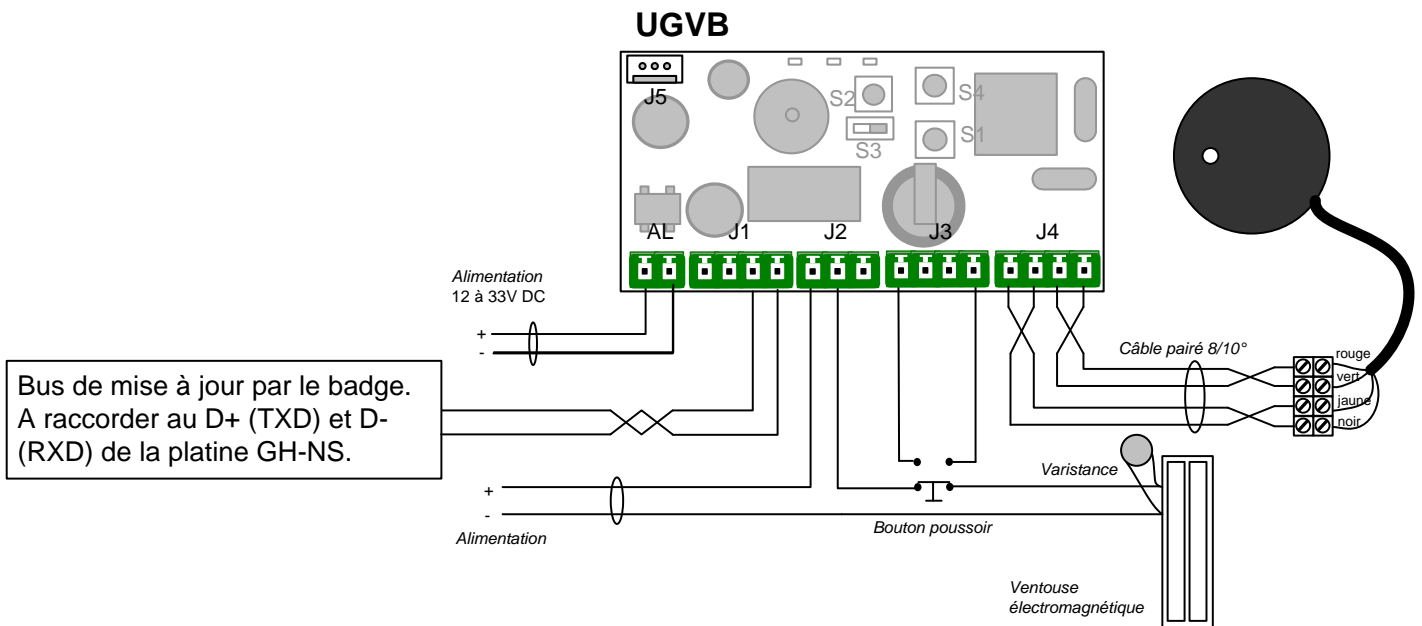
Dans ce cas, veuillez couper l'alimentation puis la rétablir. Si la manipulation n'a eu aucun effet, veuillez contacter notre service après-vente.

CARACTERISTIQUES TECHNIQUES

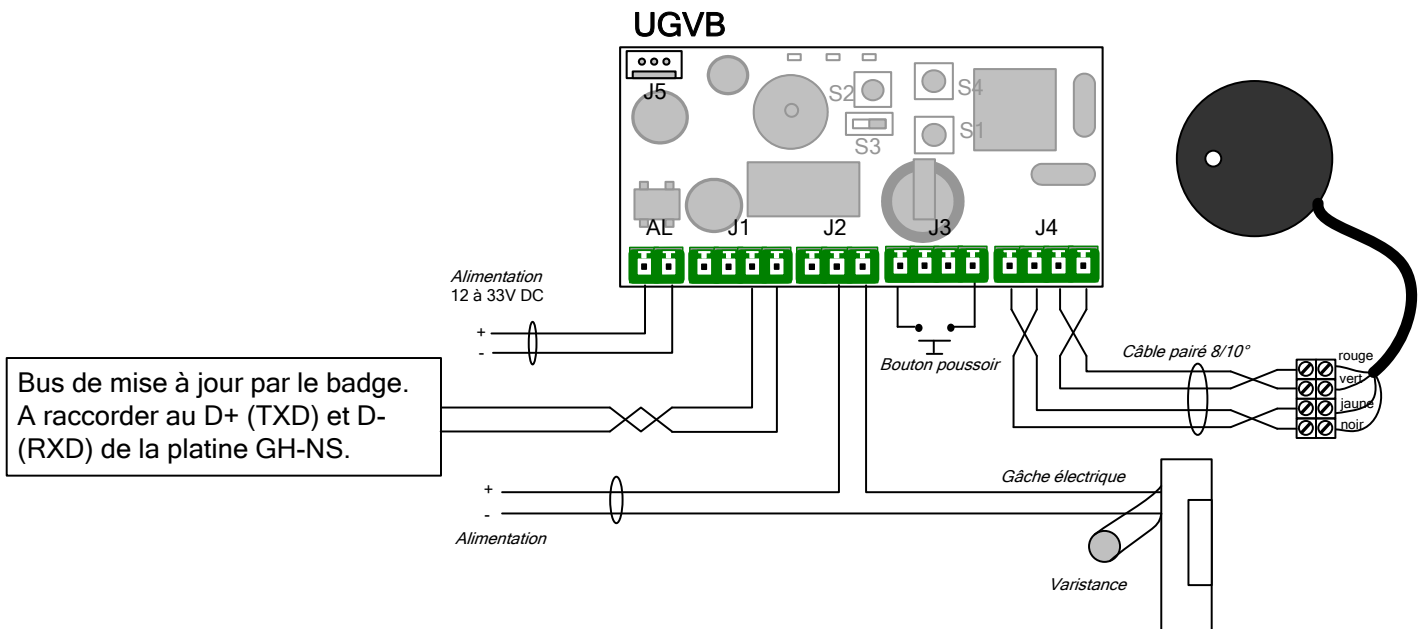
- Capacité mode avancé :
 - 100 services VIGIK®
 - 1800 badges résidents en liste blanche
 - 200 badges passes
 - 350 badges supprimés en liste noire
 - 30 codes sites
- Capacité mode apprentissage :
 - 100 services VIGIK®
 - 500 badges résidents
- Gestion des badges résidents par logiciel UGVLOG® ou apprentissage
- Réglage de la temporisation d'ouverture entre 1 et 99 secondes.
- Sortie par contact sec maxi 5A sous 250 VAC
- Consommation : 80 mA au repos, 160 mA relais actif sous 12 Vcc
- Distance centrale → tête de lecture : 2.5 m maxi en LYT1 8/10^{ème}
- Température de fonctionnement : -10°C à +55°C
- Tension de fonctionnement : 12 à 33V DC ou 12 à 24V AC
- Dimension (h x l x p) : 55 x 85 x 20 mm

NOTICE D'INSTALLATION ET D'UTILISATION

Exemple de raccordement avec ventouse électromagnétique



Exemple de raccordement avec gâche électrique



NOTICE D'INSTALLATION ET D'UTILISATION

NOTICE D'INSTALLATION ET D'UTILISATION

NOTICE D'INSTALLATION ET D'UTILISATION
