

## CARACTÉRISTIQUES

Caractéristiques:	Extérieurs
Installation:	Encastré dans la structure de la main courante
Trou de fixation	16 mm.
Fixation:	Ressorts en acier
Corps:	Corps en acier inoxydable. Dissipateur thermique en aluminium
Couleur:	Acier inoxydable satiné
Reflecteur/Optique	Lentille LED en méthacrylate
Alimentation:	Non inclus ; à commander séparément

## DONNÉES TECHNIQUES

Faisceau:	Diffusion symétrique 60°
Courant:	500mA
Classe d'isolation:	3
Poids:	0.20 kg
Classement IP:	65
Fil incandescent:	850 °C
Lampe incluse:	Oui
Type de LED:	Power LED
Puissance globale:	2 W
Flux de l'appareil:	113 lm
Durée nominale:	50.000 (h) L80 B10
Température de couleur:	4000 K
Indice de rendu des couleurs:	>80
Constance des couleurs:	3 SDCM

SOURCE LUMINEUSE: 1 x LED 2.00W 155lm



## NOTE

Sur demande : E...-LBL = LED bleue

Sur demande : EM

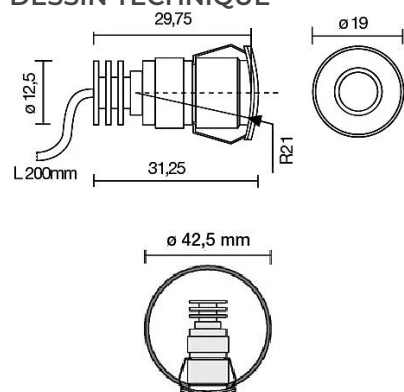
Température ambiante maximale pendant la nuit, lorsque l'appareil est allumé, ne dépassant pas 50°C

La température ambiante minimale la nuit, lorsque l'appareil est en marche, ne doit pas être inférieure à -20°C

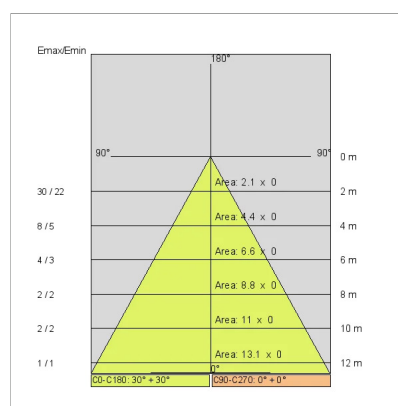
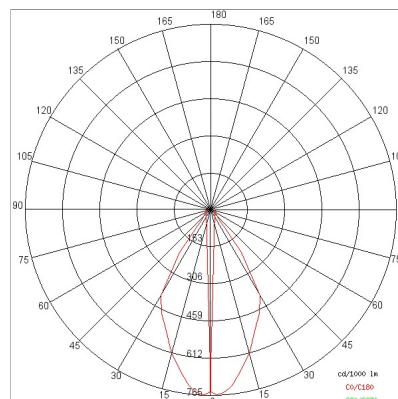
La température ambiante maximale pendant la journée, lorsque l'appareil est éteint, ne dépasse pas 60°C

EXTÉRIEUR > MICRO ENCASTRÉ AU PLAFOND - MURAL > EYES

DESSIN TECHNIQUE



COURBE PHOTOMETRIQUE



Alimentation



644758-5  
DRIVER  
DRIVER ON-OFF 6W 500mA IP20 - 3 luminaires



645939  
Driver DALI  
Alimentation à gradation DALI pour diodes LED, courant de sortie programmable, Pmax 26W



645626-1  
DRIVER  
DRIVER ON-OFF 20W 500mA IP67



645086  
DRIVER  
DRIVER ON-OFF 21W 500mA IP67

## SOCIÉTÉ

Side Spa a toujours été un point de référence dans le secteur manufacturier pour son attention constante à la qualité des produits, à l'assemblage et à la durabilité de ses articles. L'entreprise se distingue par son dévouement à offrir à ses clients des produits de la plus haute qualité qui répondent aux besoins et dépassent les attentes.

Side Spa met l'accent sur la qualité de ses produits. Chaque étape de la production est soumise à un contrôle de qualité strict pour s'assurer que seuls les articles de première classe arrivent sur le marché. En utilisant des matériaux de haute qualité et en adoptant des procédés de fabrication à la fine pointe de la technologie, l'entreprise est en mesure d'offrir des produits qui résistent à l'épreuve du temps et maintiennent leurs performances au fil des ans. La qualité est une priorité absolue pour Side Spa, qui s'engage à respecter les normes d'excellence les plus élevées.