



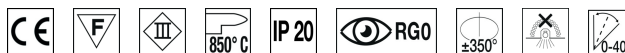
CARATTERISTICHE

Destinazione d'uso:	Interni
Installazione:	Incasso a Soffitto
Foro incasso:	Ø 97 mm
Fissaggio:	Molle in acciaio
Corpo/Struttura:	Corpo in lamiera di acciaio
Verniciatura:	Verniciatura per interni in polveri di poliestere
Finitura:	Bianco raggrinzante
Riflettore/Ottica:	Riflettore in alluminio purissimo 99,8% - Ottica orientabile
Driver:	Non incluso; da ordinare separatamente

DATI TECNICI

Fascio:	Simmetrico concentrante 20°
Corrente:	350mA
Classe isolamento:	3
Peso:	0.9 kg
Filo incandescente:	850 °C
Lampada inclusa:	Si
Tipo LED:	COB LED
Potenza complessiva:	11,5 W
Flusso apparecchio:	1035 lm
Durata nominale:	50.000 (h) L90 B10
Temperatura di colore:	3000 K
Indice resa cromatica:	> 90
Consistenza cromatica:	2 SDCM

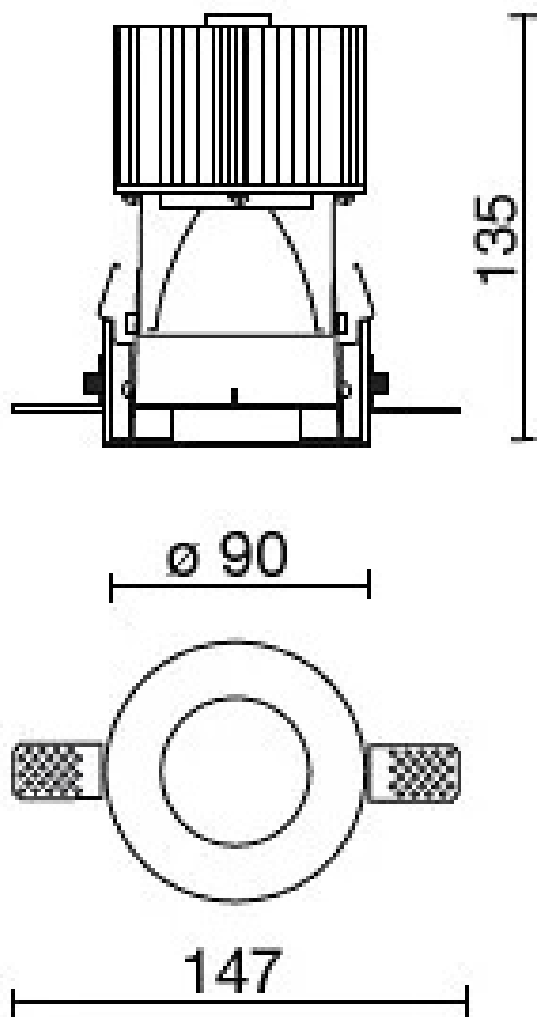
Sorgente luminosa: 1 x LED 11.50W 2069lm



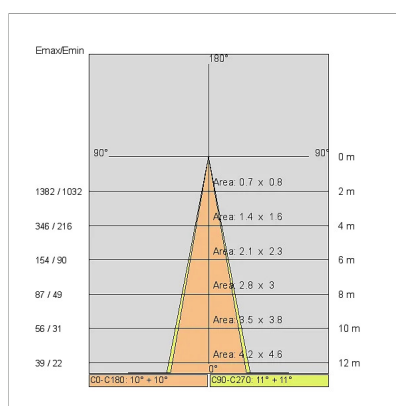
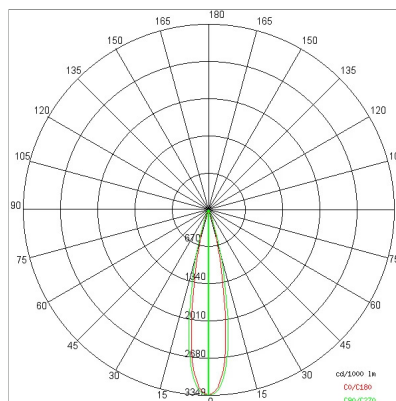
NOTE

A richiesta: versione IP44 e led con temperatura di COLORE 2700K

DISEGNO TECNICO



CURVE FOTOMETRICHE



DRIVER



646777
DRIVER DALI
Driver indipendente DALI+PUSH DIM 42W 150÷1050mA IP20



645688
DRIVER
Driver indipendente ON-OFF 35W 700mA IP20

ACCESSORI

INV



INV 1052	KIT versione EMERGENZA 1 h
INV 1052-3	KIT versione EMERGENZA 3 h

AZIENDA

Side Spa è da sempre un punto di riferimento nel settore manifatturiero per la sua costante attenzione alla qualità del prodotto, all'assemblaggio e alla sostenibilità dei suoi articoli. L'azienda si distingue per la sua dedizione nell'offrire ai clienti prodotti di altissima qualità che soddisfino le esigenze e superino le aspettative.

Side Spa pone la massima attenzione alla qualità dei suoi prodotti. Ogni fase della produzione è sottoposta a rigorosi controlli di qualità per garantire che solo articoli di prima classe raggiungano il mercato. Utilizzando materiali di alta qualità e adottando processi di produzione all'avanguardia, l'azienda è in grado di offrire prodotti che resistono al tempo e mantengono le loro prestazioni nel corso degli anni. La qualità è una priorità assoluta per Side Spa, che si impegna a soddisfare i più elevati standard di eccellenza.