



## CARATTERISTICHE

|                     |  |
|---------------------|--|
| Destinazione d'uso: | Esterni  |
| Installazione:      | Incasso a Terra                                |
| Corpo/Struttura:    | Corpo in acciaio INOX                          |
| Finitura:           | Acciaio inox lucidato                          |
| Vetro/Schermo:      | Schermo diffusore in policarbonato trasparente |
| Driver:             | Non incluso; da ordinare separatamente         |

## DATI TECNICI

|                        |   |
|------------------------|---|
| Fascio:                | Simmetrico, mono emissione radente 125° |
| Corrente:              | 500mA                                   |
| Classe isolamento:     | 3                                       |
| Peso:                  | 0.2 kg                                  |
| Grado IP:              | 68                                      |
| Grado IK:              | 9                                       |
| Calpestabilità:        | Si                                      |
| Filo incandescente:    | 850 °C                                  |
| Lampada inclusa:       | Si                                      |
| Tipo LED:              | Power LED                               |
| Potenza complessiva:   | 2 W                                     |
| Flusso apparecchio:    | 33 lm                                   |
| Durata nominale:       | 50.000 (h) L80 B10                      |
| Temperatura di colore: | 6000 K                                  |
| Indice resa cromatica: | >80                                     |
| Consistenza cromatica: | 4 SDCM                                  |

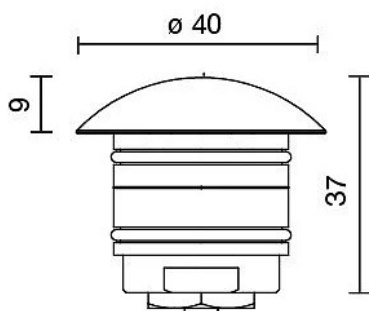
Sorgente luminosa: 1 x LED 2.00W 165lm



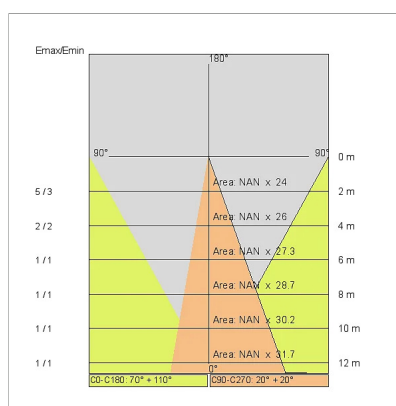
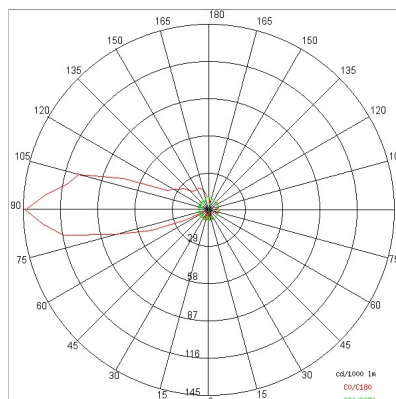
## NOTE

Temperatura massima ambiente notturno ad apparecchio acceso non superiore a 50°C  
 Temperatura minima ambiente notturno ad apparecchio acceso non inferiore a -20°C  
 Temperatura massima ambiente diurno ad apparecchio spento non superiore a 60°C

DISEGNO TECNICO



CURVE FOTOMETRICHE



DRIVER



644758  
DRIVER  
Driver indipendente ON-OFF 8W 350mA IP20



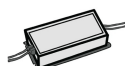
645496  
DRIVER  
Driver indipendente ON-OFF 10W 500mA IP20 - 6 apparecchi



645086  
DRIVER  
Driver indipendente ON-OFF 20W 500mA IP20

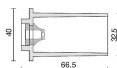


645626-1  
DRIVER  
Driver indipendente ON-OFF 20W 500mA IP67



645939  
DRIVER DALI  
Driver indipendente DALI  
corrente di uscita programabile, Pmax 26W

## ACCESSORI



Pozzetto per incasso, foro incasso 32mm

186-3      NE      Pozzetto per incasso

## AZIENDA

Side Spa è da sempre un punto di riferimento nel settore manifatturiero per la sua costante attenzione alla qualità del prodotto, all'assemblaggio e alla sostenibilità dei suoi articoli. L'azienda si distingue per la sua dedizione nell'offrire ai clienti prodotti di altissima qualità che soddisfino le esigenze e superino le aspettative.

Side Spa pone la massima attenzione alla qualità dei suoi prodotti. Ogni fase della produzione è sottoposta a rigorosi controlli di qualità per garantire che solo articoli di prima classe raggiungano il mercato. Utilizzando materiali di alta qualità e adottando processi di produzione all'avanguardia, l'azienda è in grado di offrire prodotti che resistono al tempo e mantengono le loro prestazioni nel corso degli anni. La qualità è una priorità assoluta per Side Spa, che si impegna a soddisfare i più elevati standard di eccellenza.