



CARATTERISTICHE

Destinazione d'uso:	Interni
Installazione:	Incasso a Soffitto
Foro incasso:	ø 82mm
Fissaggio:	Molle a filo in acciaio
Corpo/Struttura:	Corpo in pressofusione di alluminio EN AB-47100
Verniciatura:	Verniciatura per interni in polveri di poliestere
Finitura:	Bianco
Riflettore/Ottica:	Riflettore in policarbonato sfaccettato e lucidato
Vetro/Schermo:	Schermo diffusore in policarbonato satinato
Driver:	Non integrato, da ordinare separatamente

DATI TECNICI

Tensione:	220-240V 50/60Hz
Fascio:	Simmetrico concentrante 25°
Corrente:	350mA
Classe isolamento:	5
Peso:	0,5 kg
Grado IP:	20
Grado IK:	04
Filo incandescente:	850 °C
Lampada inclusa:	Si
Tipo LED:	COB LED
Potenza complessiva:	12,3 W
Flusso apparecchio:	1310 lm
Durata nominale:	50.000 (h) L90 B10
Temperatura di colore:	3000 K
Indice resa cromatica:	>95
Consistenza cromatica:	3 SDCM

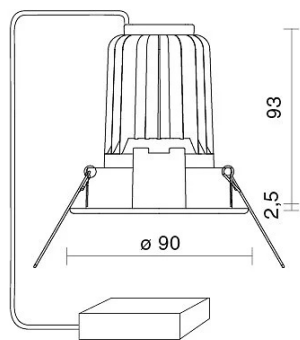
Sorgente luminosa: 1 x 12.3W 1310lm



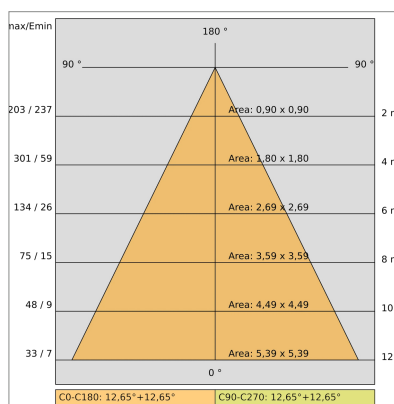
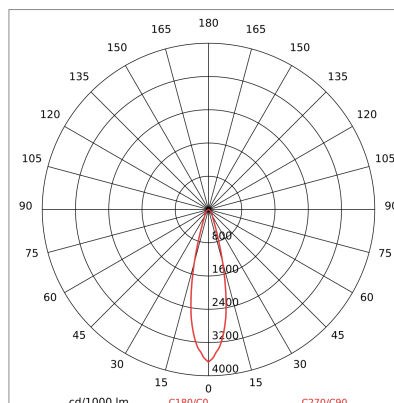
NOTE

A richiesta:  

DISEGNO TECNICO



CURVE FOTOMETRICHE



DRIVER



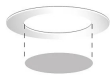
644759-1
 DRIVER
 Driver indipendente ON-OFF 15W 350mA IP20



645939
 DRIVER DALI
 Driver indipendente DALI
 corrente di uscita programabile, Pmax 26W



646777
 DRIVER DALI
 Driver indipendente DALI+PUSH DIM 42W 150÷1050mA IP20

ACCESSORI

Anello di compensazione

117

BI

Anello di compensazione

AZIENDA

Side Spa è da sempre un punto di riferimento nel settore manifatturiero per la sua costante attenzione alla qualità del prodotto, all'assemblaggio e alla sostenibilità dei suoi articoli. L'azienda si distingue per la sua dedizione nell'offrire ai clienti prodotti di altissima qualità che soddisfino le esigenze e superino le aspettative.

Side Spa pone la massima attenzione alla qualità dei suoi prodotti. Ogni fase della produzione è sottoposta a rigorosi controlli di qualità per garantire che solo articoli di prima classe raggiungano il mercato. Utilizzando materiali di alta qualità e adottando processi di produzione all'avanguardia, l'azienda è in grado di offrire prodotti che resistono al tempo e mantengono le loro prestazioni nel corso degli anni. La qualità è una priorità assoluta per Side Spa, che si impegna a soddisfare i più elevati standard di eccellenza.