



CARACTÉRISTIQUES

Caractéristiques:	Intérieur
Installation:	Fixation murale/plafone
Corps:	Boîtier en tôle d'aluminium et bloc optique en aluminium moulé sous pression EN AB-47100.
Peinture:	Revêtement intérieur en poudre de polyester
Couleur:	Noir
Reflecteur/Optique	Réflecteur en polycarbonate métallisé miroir
Verre/Écran:	Écran diffuseur en polycarbonate
Alimentation:	Driver intégré pour LED, sortie stabilisée de 350mA dc

DONNÉES TECHNIQUES

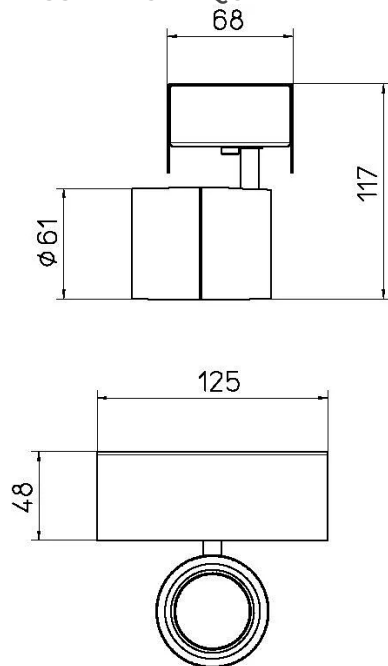
Tension:	220-240V 50/60Hz
Faisceau:	Diffusion symétrique 40°
Courant:	350mA
Classe d'isolation:	1
Poids:	0.5 kg
Fil incandescent:	850 °C
Lampe incluse:	Oui
Type de LED:	COB LED
Puissance globale:	12.4 W
Flux de l'appareil:	1778 lm
Durée nominale:	50.000 (h) L80 B20
Température de couleur:	4000 K
Indice de rendu des couleurs:	>90
Constance des couleurs:	3 SDCM

SOURCE LUMINEUSE: 1 x LED 12.40W 1900lm

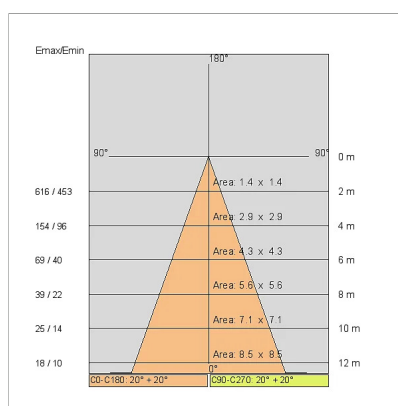
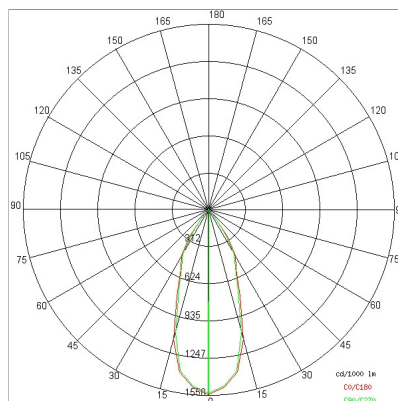


NOTE

DESSIN TECHNIQUE



COURBE PHOTOMETRIQUE



SOCIÉTÉ

Side Spa a toujours été un point de référence dans le secteur manufacturier pour son attention constante à la qualité des produits, à l'assemblage et à la durabilité de ses articles. L'entreprise se distingue par son dévouement à offrir à ses clients des produits de la plus haute qualité qui répondent aux besoins et dépassent les attentes.

Side Spa met l'accent sur la qualité de ses produits. Chaque étape de la production est soumise à un contrôle de qualité strict pour s'assurer que seuls les articles de première classe arrivent sur le marché. En utilisant des matériaux de haute qualité et en adoptant des procédés de fabrication à la fine pointe de la technologie, l'entreprise est en mesure d'offrir des produits qui résistent à l'épreuve du temps et maintiennent leurs performances au fil des ans. La qualité est une priorité absolue pour Side Spa, qui s'engage à respecter les normes d'excellence les plus élevées.