



## CARATTERISTICHE

|                     |   |
|---------------------|---|
| Destinazione d'uso: | Esterni   |
| Installazione:      | Incasso a Terra   |
| Fissaggio:          | Muratura al suolo   |
| Corpo/Struttura:    | Corpo in pressofusione di alluminio EN AB-47100 - Anello in acciaio INOX e cassaforma da murare in materiale termoplastico.   |
| Verniciatura:       | Verniciatura in polveri di poliestere con trattamento speciale per esterni (sabbatura, decappaggio, n.3 lavaggi, fluorzirconatura, fondo in polveri epossidiche e finitura di superficie in polvere di poliestere). |
| Finitura:           | Acciaio inox satinato   |
| Riflettore/Ottica:  | Riflettore in policarbonato metallizzato a specchio   |
| Vetro/Schermo:      | Vetro chiaro temprato   |
| Driver:             | Driver integrato per LED, uscita stabilizzata 900mA dc  |

## DATI TECNICI

|                        |                             |
|------------------------|-----------------------------|
| Tensione:              | 220-240V 50/60Hz            |
| Fascio:                | Simmetrico concentrante 20° |
| Corrente:              | 900mA                       |
| Classe isolamento:     | 1                           |
| Peso:                  | 9 kg                        |
| Grado IP:              | 67                          |
| Grado IK:              | 10                          |
| Calpestabilità:        | Si                          |
| Carrabilità:           | Si                          |
| Carico statico:        | 2000 kg                     |
| Velocità massima:      | 20 km/h                     |
| Filo incandescente:    | 850 °C                      |
| Lampada inclusa:       | Si                          |
| Tipo LED:              | COB LED                     |
| Potenza complessiva:   | 35 W                        |
| Flusso apparecchio:    | 4241 lm                     |
| Durata nominale:       | 50000                       |
| Temperatura di colore: | 3000 K                      |
| Indice resa cromatica: | > 90                        |
| Consistenza cromatica: | 3 SDCM                      |

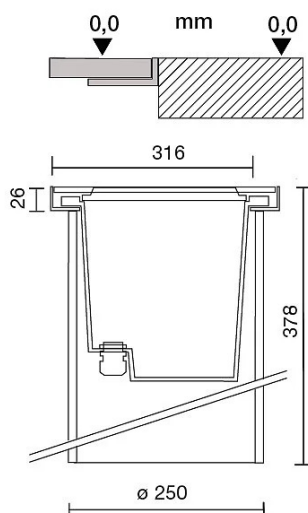
Sorgente luminosa: 1 x LED 31.00W 4790lm



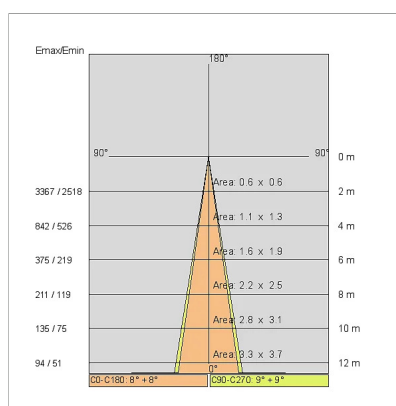
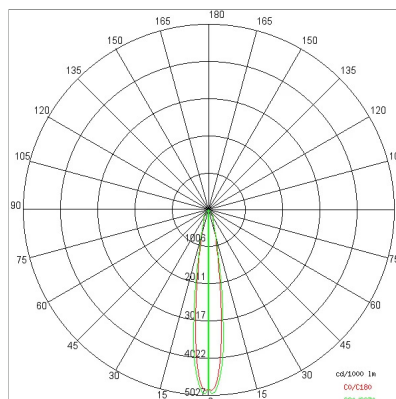
## NOTE

Temperatura massima ambiente notturno ad apparecchio acceso non superiore a 50°C  
Temperatura minima ambiente notturno ad apparecchio acceso non inferiore a -20°C  
Temperatura massima ambiente diurno ad apparecchio spento non superiore a 60°C

**DISEGNO TECNICO**



**CURVE FOTOMETRICHE**



**ACCESSORI**

Connettore IP68  $\phi$  da 7 a 12mm



646308 NE Connettore IP68  $\phi$  da 7 a 12mm

Ventosa per rimozione vetro



E960 Ventosa per rimozione vetro

**AZIENDA**

Side Spa è da sempre un punto di riferimento nel settore manifatturiero per la sua costante attenzione alla qualità del prodotto, all'assemblaggio e alla sostenibilità dei suoi articoli. L'azienda si distingue per la sua dedizione nell'offrire ai clienti prodotti di altissima qualità che soddisfino le esigenze e superino le aspettative.

Side Spa pone la massima attenzione alla qualità dei suoi prodotti. Ogni fase della produzione è sottoposta a rigorosi controlli di qualità per garantire che solo articoli di prima classe raggiungano il mercato. Utilizzando materiali di alta qualità e adottando processi di produzione all'avanguardia, l'azienda è in grado di offrire prodotti che resistono al tempo e mantengono le loro prestazioni nel corso degli anni. La qualità è una priorità assoluta per Side Spa, che si impegna a soddisfare i più elevati standard di eccellenza.