



## CARACTÉRISTIQUES

Caractéristiques:	Extérieurs
Installation:	Fixation murale/plafone
Fixation:	Avec les supports fournis
Corps:	Corps en polycarbonate
Couleur:	Transparent
Reflecteur/Optique	Optique pivotante
Verre/Écran:	Écran diffuseur en polycarbonate transparent
Alimentation:	Non inclus ; à commander séparément

## DONNÉES TECHNIQUES

Faisceau:	Diffusion symétrique 120°
Classe d'isolation:	3
Poids:	4.3 kg
Classement IP:	68
Fil incandescent:	850 °C
Lampe incluse:	Oui
Type de LED:	SMD LED
Puissance globale:	57.6 W
Flux de l'appareil:	4319 lm
Durée nominale:	50.000 (h) L90 B20
Température de couleur:	5000 K
Indice de rendu des couleurs:	>90
Constance des couleurs:	5 SDCM

SOURCE LUMINEUSE: 1 x LED 72.00W 6100lm



## NOTE

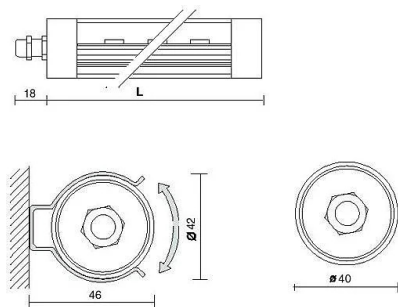
Sur demande : version 12 Vdc

Température ambiante maximale pendant la nuit, lorsque l'appareil est allumé, ne dépassant pas 50°C

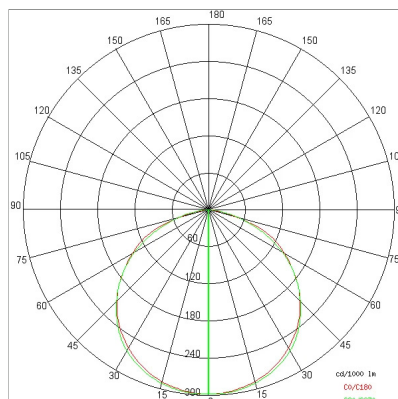
La température ambiante minimale la nuit, lorsque l'appareil est en marche, ne doit pas être inférieure à -20°C

La température ambiante maximale pendant la journée, lorsque l'appareil est éteint, ne dépasse pas 60°C

## DESSIN TECHNIQUE



## COURBE PHOTOMETRIQUE



Emax/Emin	180°	90°	0 m
			0 m
405 / 257	Area NAN x NAN		2 m
102 / 58	Area NAN x NAN		4 m
46 / 26	Area NAN x NAN		6 m
26 / 14	Area NAN x NAN		8 m
17 / 9	Area NAN x NAN		10 m
12 / 7	Area NAN x NAN		12 m
	0°		
	Ø0-C180 58° x 58°	Ø90-C270 58° x 58°	

## SOCIÉTÉ

Side Spa a toujours été un point de référence dans le secteur manufacturier pour son attention constante à la qualité des produits, à l'assemblage et à la durabilité de ses articles. L'entreprise se distingue par son dévouement à offrir à ses clients des produits de la plus haute qualité qui répondent aux besoins et dépassent les attentes.

Side Spa met l'accent sur la qualité de ses produits. Chaque étape de la production est soumise à un contrôle de qualité strict pour s'assurer que seuls les articles de première classe arrivent sur le marché. En utilisant des matériaux de haute qualité et en adoptant des procédés de fabrication à la fine pointe de la technologie, l'entreprise est en mesure d'offrir des produits qui résistent à l'épreuve du temps et maintiennent leurs performances au fil des ans. La qualité est une priorité absolue pour Side Spa, qui s'engage à respecter les normes d'excellence les plus élevées.