



CARATTERISTICHE

Destinazione d'uso:	Esterni
Installazione:	Incasso a Plafone/Parete
Foro incasso:	Ø 28 mm
Fissaggio:	Molla di bloccaggio per controsoffitti non accessibili
Corpo/Struttura:	Corpo in alluminio e anello/cornice in ottone cromato
Finitura:	Cromo
Riflettore/Ottica:	Riflettore in policarbonato metallizzato a specchio
Vetro/Schermo:	Schermo in metacrilato trasparente
Driver:	Driver remoto per LED, uscita stabilizzata 350mA dc

DATI TECNICI

Fascio:	Simmetrico diffondente 45°
Corrente:	350mA
Classe isolamento:	3
Peso:	0.27 kg
Grado IP:	65
Filo incandescente:	650 °C
Lampada inclusa:	Si
Tipo LED:	COB LED
Potenza complessiva:	1 W
Flusso apparecchio:	380 lm
Durata nominale:	50.000 (h) L80 B20
Temperatura di colore:	4000 K
Indice resa cromatica:	>90
Consistenza cromatica:	3 SDCM

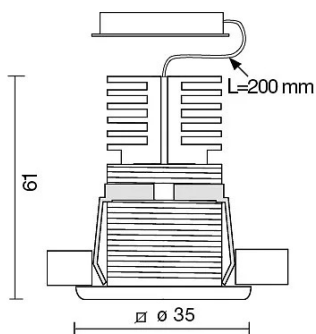


NOTE

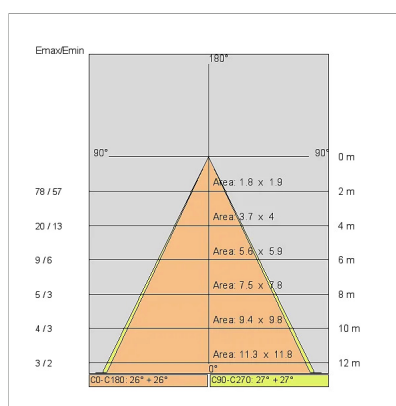
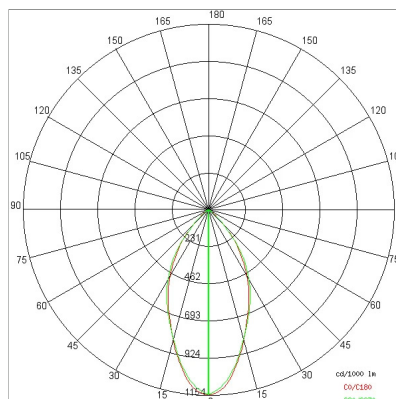
A richiesta:

Temperatura massima ambiente notturno ad apparecchio acceso non superiore a 50°C
Temperatura minima ambiente notturno ad apparecchio acceso non inferiore a -20°C
Temperatura massima ambiente diurno ad apparecchio spento non superiore a 60°C

DISEGNO TECNICO



CURVE FOTOMETRICHE



DRIVER



644759-1
DRIVER
Driver indipendente ON-OFF 15W 350mA IP20



644758
DRIVER
Driver indipendente ON-OFF 8W 350mA IP20



646258-67
DRIVER
Driver indipendente ON-OFF 13W 350mA IP67



645939
DRIVER DALI
Driver indipendente DALI
corrente di uscita programabile, Pmax 26W

AZIENDA

Side Spa è da sempre un punto di riferimento nel settore manifatturiero per la sua costante attenzione alla qualità del prodotto, all'assemblaggio e alla sostenibilità dei suoi articoli. L'azienda si distingue per la sua dedizione nell'offrire ai clienti prodotti di altissima qualità che soddisfino le esigenze e superino le aspettative.

Side Spa pone la massima attenzione alla qualità dei suoi prodotti. Ogni fase della produzione è sottoposta a rigorosi controlli di qualità per garantire che solo articoli di prima classe raggiungano il mercato. Utilizzando materiali di alta qualità e adottando processi di produzione all'avanguardia, l'azienda è in grado di offrire prodotti che resistono al tempo e mantengono le loro prestazioni nel corso degli anni. La qualità è una priorità assoluta per Side Spa, che si impegna a soddisfare i più elevati standard di eccellenza.