



CARACTÉRISTIQUES

Caractéristiques:	Intérieur
Installation:	Montage sur rail du système M
Fixation:	Adaptateur pour montage sur rail du système M, fonctionnant à très basse tension
Corps:	Corps en aluminium
Peinture:	Revêtement intérieur en poudre de polyester
Couleur:	Noir
Reflecteur/Optique	Lentille LED en PMMA
Alimentation:	Driver intégré à gradation DALI pour LED, sortie max. 350mA dc

DONNÉES TECHNIQUES

Faisceau:	Concentrique symétrique 15°
Courant:	350mA
Classe d'isolation:	3
Poids:	0.3 kg
Classement IP:	20
Fil incandescent:	650° °C
Lampe incluse:	Oui
Type de LED:	COB LED
Durée nominale:	50.000 L80 B20
Température de couleur:	3000 K
Indice de rendu des couleurs:	> 90
Constance des couleurs:	3 SDCM

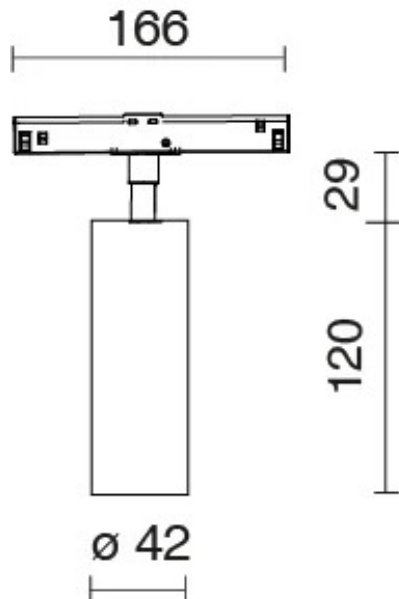
SOURCE LUMINEUSE: x LED 12.40W 1340lm



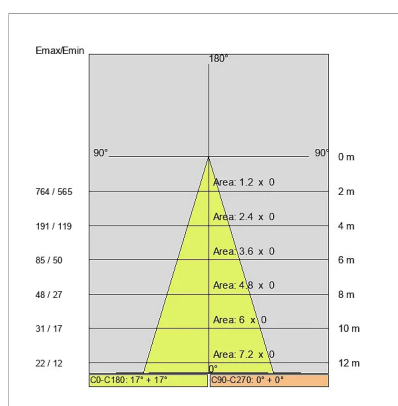
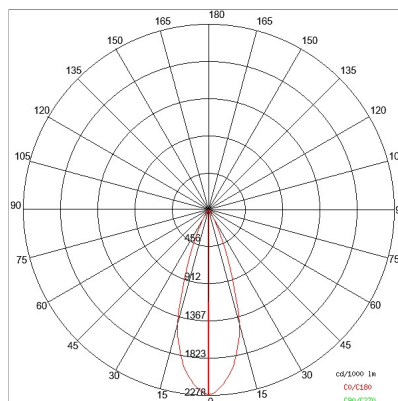
NOTE

Sur demande : Cadre frontal - version carrosserie avec couvercle incliné

DESSIN TECHNIQUE



COURBE PHOTOMETRIQUE



ACCESSOIRES



Cadre frontal

- 3126-1
- 3126-2
- 3126-3
- 3126-4
- 3126-5



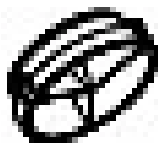
Visière

- 3147-GR
- 3147-NE
- 3147-BW
- 3147-VE
- 3147-CO



Grille en nid d'abeille

- 3079



Cône de déversement

3119



Lentille elliptique

3121



Lentille diffusante

3123

SOCIÉTÉ

Side Spa a toujours été un point de référence dans le secteur manufacturier pour son attention constante à la qualité des produits, à l'assemblage et à la durabilité de ses articles. L'entreprise se distingue par son dévouement à offrir à ses clients des produits de la plus haute qualité qui répondent aux besoins et dépassent les attentes.

Side Spa met l'accent sur la qualité de ses produits. Chaque étape de la production est soumise à un contrôle de qualité strict pour s'assurer que seuls les articles de première classe arrivent sur le marché. En utilisant des matériaux de haute qualité et en adoptant des procédés de fabrication à la fine pointe de la technologie, l'entreprise est en mesure d'offrir des produits qui résistent à l'épreuve du temps et maintiennent leurs performances au fil des ans. La qualité est une priorité absolue pour Side Spa, qui s'engage à respecter les normes d'excellence les plus élevées.