



CARACTÉRISTIQUES

Caractéristiques:	Intérieur, SIDESIGN
Installation:	Plafonnier et suspension avec utilisation d'accessoires.
Corps:	tôle peinte, avec structure interne en tôle d'acier pré-galvanisée
Peinture:	Revêtement intérieur en poudre époxy
Couleur:	BLANC
Alimentation:	Intégré

DONNÉES TECHNIQUES

Tension:	220/240V
Poids:	8.20KG kg
Classement IP:	IP40
Fil incandescent:	850 °C
Lampe incluse:	Oui
Type de LED:	led
Puissance globale:	55.2 W
Flux de l'appareil:	3443 lm
Durée nominale:	50.000 ore L80 B20
Température de couleur:	3000 K
Indice de rendu des couleurs:	>90
Constance des couleurs:	3 SDCM



NOTE

exemple de composition de la commande :

choisir : code a : le code du produit + code b : le code de la couverture extérieure + code c : le code de la couverture intérieure.

joindre également le code d dans le cas d'une commande de version suspendue.

code b couverture extérieure :

br 5670

ne 5671

gra 5672

bw 5673

code c couverture intérieure

ve green ral 6018

ar orange ral 2008

ral sur demande

code c kit de suspension 360 avec rosette

br 5705

ne 5706

gra 5707

bw 5708

sur demande dimmable 1-10v/push-dim

sur demande:dali dimmable

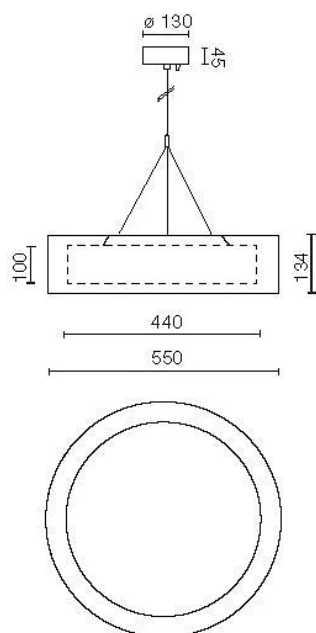
sur demande:ugr >19

sur demande dimmable 1-10v/push-dim

sur demande:da dimmable dali

sur demande:ugr >19

DESSIN TECHNIQUE



SOCIÉTÉ

Side Spa a toujours été un point de référence dans le secteur manufacturier pour son attention constante à la qualité des produits, à l'assemblage et à la durabilité de ses articles. L'entreprise se distingue par son dévouement à offrir à ses clients des produits de la plus haute qualité qui répondent aux besoins et dépassent les attentes.

Side Spa met l'accent sur la qualité de ses produits. Chaque étape de la production est soumise à un contrôle de qualité strict pour s'assurer que seuls les articles de première classe arrivent sur le marché. En utilisant des matériaux de haute qualité et en adoptant des procédés de fabrication à la fine pointe de la technologie, l'entreprise est en mesure d'offrir des produits qui résistent à l'épreuve du temps et maintiennent leurs performances au fil des ans. La qualité est une priorité absolue pour Side Spa, qui s'engage à respecter les normes d'excellence les plus élevées.