



CARACTÉRISTIQUES

Caractéristiques:	Intérieur
Installation:	Version murale, encastrée
Corps:	Corps et plaque en zamak
Peinture:	Traitement galvanique
Couleur:	Marron
Reflecteur/Optique	Lentille LED en méthacrylate
Alimentation:	Non fournie, à commander séparément

DONNÉES TECHNIQUES

Tension:	220/240v
Faisceau:	Diffusion indirecte 25°
Courant:	500mA
Classe d'isolation:	2
Poids:	2.50 kg
Classement IP:	IP 20
Lampe incluse:	Oui
Type de LED:	led
Puissance globale:	14.4 W
Flux de l'appareil:	1280 lm
Durée nominale:	50.000 ore L80 B27
Température de couleur:	3000 K
Indice de rendu des couleurs:	>90
Constance des couleurs:	3 SDCM

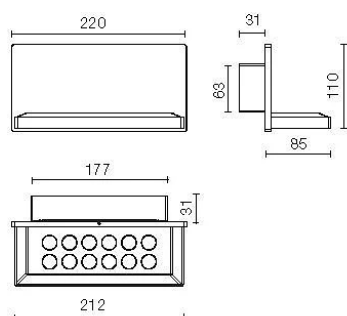


NOTE

équipement : boîte encastrée 506I

D2033-P

INTERIEUR > SUSPENSION- MUR-PLAFOND > QD

DESSIN TECHNIQUE**SOCIÉTÉ**

Side Spa a toujours été un point de référence dans le secteur manufacturier pour son attention constante à la qualité des produits, à l'assemblage et à la durabilité de ses articles. L'entreprise se distingue par son dévouement à offrir à ses clients des produits de la plus haute qualité qui répondent aux besoins et dépassent les attentes.

Side Spa met l'accent sur la qualité de ses produits. Chaque étape de la production est soumise à un contrôle de qualité strict pour s'assurer que seuls les articles de première classe arrivent sur le marché. En utilisant des matériaux de haute qualité et en adoptant des procédés de fabrication à la fine pointe de la technologie, l'entreprise est en mesure d'offrir des produits qui résistent à l'épreuve du temps et maintiennent leurs performances au fil des ans. La qualité est une priorité absolue pour Side Spa, qui s'engage à respecter les normes d'excellence les plus élevées.