



CARACTÉRISTIQUES

Caractéristiques:	Extérieurs
Installation:	En retrait du sol
Corps:	Corps en acier inoxydable - EN AB-47100 dôme en aluminium moulé sous pression et coffrage thermoplastique
Peinture:	Revêtement par poudre polyester avec traitement spécial pour les extérieurs (sablage, décapage, 3 lavages, fluorspray, apprêt à base de poudre époxy et finition de surface à base de poudre polyester).
Couleur:	Gris
Reflecteur/Optique	Lentille LED en méthacrylate
Verre/Écran:	Verre trempé transparent
Alimentation:	Non inclus ; à commander séparément

DONNÉES TECHNIQUES

Tension:	220/240V 50/60Hz
Faisceau:	Pâturage symétrique et omnidirectionnel
Classe d'isolation:	2
Poids:	0,4 kg
Classement IP:	67
Classement IK:	7
Pietonnable:	Oui
Charge statique :	1000 kg
Température verre:	36 °C
Fil incandescent:	850 °C
Lampe incluse:	Oui
Puissance globale:	1,2 W
Flux de l'appareil:	34 lm
Durée nominale:	50.000 (h) L90 B10
Température de couleur:	4000 K
Indice de rendu des couleurs:	>90
Tension nominale de sortie en courant continu (à charge)	220/240

SOURCE LUMINEUSE: 1 x LED 1.20W 90lm



NOTE

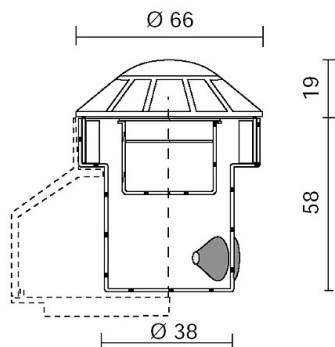
Sur demande: ...-TSC TORXvis de sécurité
Sur demande: moteurs 24V

Température ambiante maximale pendant la nuit, lorsque l'appareil est allumé, ne dépassant pas 50°C

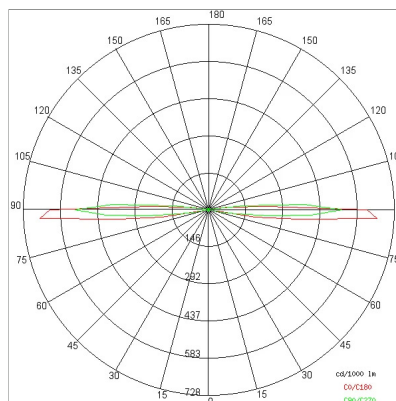
La température ambiante minimale la nuit, lorsque l'appareil est en marche, ne doit pas être inférieure à -20°C

La température ambiante maximale pendant la journée, lorsque l'appareil est éteint, ne dépasse pas 60°C

DESSIN TECHNIQUE



COURBE PHOTOMETRIQUE



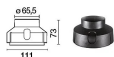
Emax/Emin	180°	90°	0 m
19 / 10	Area NAN x NAN	90°	2 m
5 / 3	Area NAN x NAN	90°	4 m
3 / 2	Area NAN x NAN	90°	6 m
2 / 2	Area NAN x NAN	90°	8 m
1 / 1	Area NAN x NAN	90°	10 m
1 / 1	Area NAN x NAN	90°	12 m
	0°		
	CD-C180 84° x 84°	CD-C270 84° x 84°	

ACCESSOIRES

Connecteur IP68 ø 7 à 12mm



646308



185

NE

SOCIÉTÉ

Side Spa a toujours été un point de référence dans le secteur manufacturier pour son attention constante à la qualité des produits, à l'assemblage et à la durabilité de ses articles. L'entreprise se distingue par son dévouement à offrir à ses clients des produits de la plus haute qualité qui répondent aux besoins et dépassent les attentes.

Side Spa met l'accent sur la qualité de ses produits. Chaque étape de la production est soumise à un contrôle de qualité strict pour s'assurer que seuls les articles de première classe arrivent sur le marché. En utilisant des matériaux de haute qualité et en adoptant des procédés de fabrication à la fine pointe de la technologie, l'entreprise est en mesure d'offrir des produits qui résistent à l'épreuve du temps et maintiennent leurs performances au fil des ans. La qualité est une priorité absolue pour Side Spa, qui s'engage à respecter les normes d'excellence les plus élevées.