



CARATTERISTICHE

Destinazione d'uso:	Esterni,led
Installazione:	Incasso a Soffitto
Foro incasso:	Foro di incasso diam.201 mm. Spessore controsoffitto: 5-50 mm.
Fissaggio:	Con staffe regolabili in dotazione
Corpo/Struttura:	Corpo in polipropilene + 30% fibra di vetro - Anello in acciaio INOX.
Verniciatura:	Verniciatura in polveri di poliestere con trattamento speciale per esterni (sabbatura, decappaggio, n.3 lavaggi, fluorzirconatura, fondo in polveri epossidiche e finitura di superficie in polvere di poliestere).
Finitura:	Acciaio inox satinato
Riflettore/Ottica:	Riflettore Alluminio basculante +/-10°
Vetro/Schermo:	Vetro temprato chiaro
Driver:	alimentatore integrato per diodi LED, uscita stabilizzata 500mA dc

DATI TECNICI

Tensione:	220-240V 50/60Hz
Fascio:	Simmetrico concentrante spot 15°
Classe isolamento:	1
Peso:	3,6 kg
Grado IP:	67
Grado IK:	10
Filo incandescente:	850 °C
Lampada inclusa:	Si
Tipo LED:	COB LED
Potenza complessiva:	17 W
Flusso apparecchio:	2076,3 lm
Durata nominale:	50000
Temperatura di colore:	3000K K
Indice resa cromatica:	> 90
Consistenza cromatica:	3 SDCM

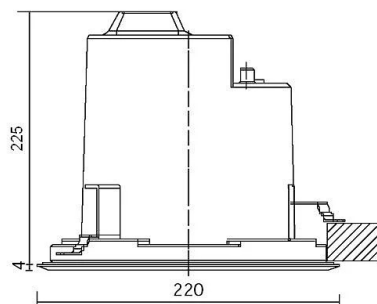
Sorgente luminosa: 1 x LED 17,00W 2345lm



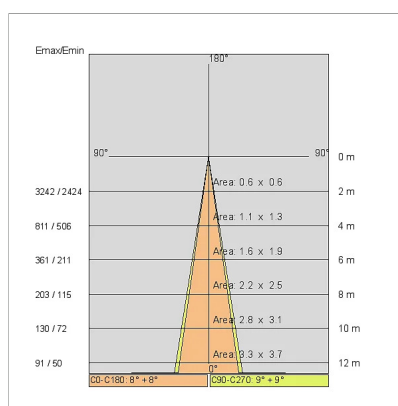
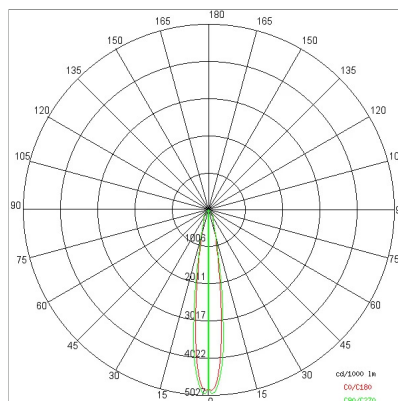
NOTE

Temperatura massima ambiente notturno ad apparecchio acceso non superiore a 50°C
 Temperatura minima ambiente notturno ad apparecchio acceso non inferiore a -20°C
 Temperatura massima ambiente diurno ad apparecchio spento non superiore a 60°C

DISEGNO TECNICO



CURVE FOTOMETRICHE



ACCESSORI

Connettore IP68 \varnothing da 7 a 12mm



646308

Ventosa per rimozione vetro



E960

BOX alimentazione EMERGENZA
KIT 1h IP20 - KIT 3h IP20



INV 1052
INV 1052-3

ZIENDA

Side Spa è da sempre un punto di riferimento nel settore manifatturiero per la sua costante attenzione alla qualità del prodotto, all'assemblaggio e alla sostenibilità dei suoi articoli. L'azienda si distingue per la sua dedizione nell'offrire ai clienti prodotti di altissima qualità che soddisfino le esigenze e superino le aspettative.

Side Spa pone la massima attenzione alla qualità dei suoi prodotti. Ogni fase della produzione è sottoposta a rigorosi controlli di qualità per garantire che solo articoli di prima classe raggiungano il mercato. Utilizzando materiali di alta qualità e adottando processi di produzione all'avanguardia, l'azienda è in grado di offrire prodotti che resistono al tempo e mantengono le loro prestazioni nel corso degli anni. La qualità è una priorità assoluta per Side Spa, che si impegna a soddisfare i più elevati standard di eccellenza.