



CARATTERISTICHE

Destinazione d'uso:	Interni
Installazione:	Parete, plafone
Corpo/Struttura:	Disco fissaggio e dissipatore Led in alluminio, struttura interna in lamiera d' acciaio pre- zincata.
Verniciatura:	Verniciatura per interni in polveri di poliestere
Finitura:	Grigio
Vetro/Schermo:	Schermo diffusore in metacrilato bi- satinato
Driver:	Driver integrato per LED, uscita stabilizzata 700mA dc

DATI TECNICI

Tensione:	220-240V
Fascio:	Simmetrico diffondente
Corrente:	700mA
Classe isolamento:	1
Peso:	7,30 kg
Grado IP:	40
Filo incandescente:	650 °C
Lampada inclusa:	Sì
Potenza complessiva:	55 W
Flusso apparecchio:	5538 lm
Durata nominale:	50.000(h) L80 B20
Temperatura di colore:	4000 K
Indice resa cromatica:	>90
Consistenza cromatica:	3 SDCM

Sorgente luminosa: 4 x LED 12,75W 1732lm



NOTE

A richiesta: DIM - UGR 19

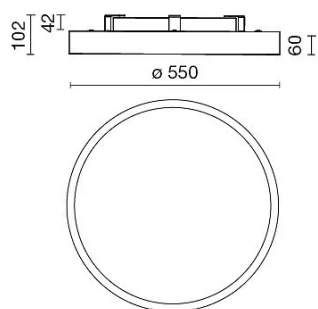
Per versione a SOSPENSIONE aggiungere KIT.

A richiesta: Cavo di alimentazione in tessuto in due colori diversi:

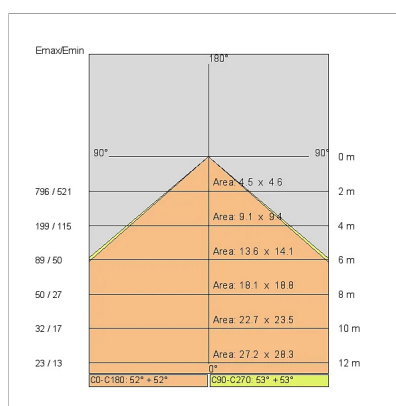
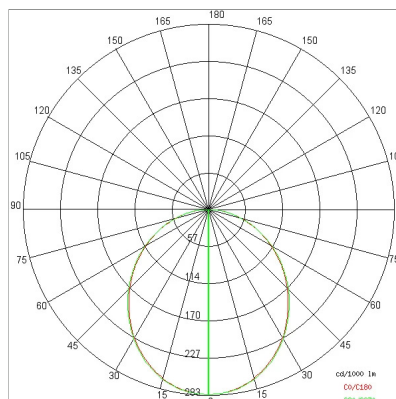
cod.643000 (BIANCO)

cod.613750 (NERO). A richiesta: schermo DIAMOND PRISM per versione UGR-19.

DISEGNO TECNICO



CURVE FOTOMETRICHE



ACCESSORI

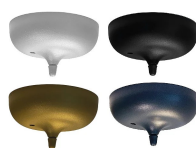


KIT SOSPENSIONE universale, 3 funi con sistema di regolazione micrometrica, cavo di alimentazione L.2100mm e rosone

980131	BI	KIT sospensione con rosone
980132	NE	KIT sospensione con rosone
980133	GR	KIT sospensione con rosone



165-BR	BR	ROSONE CILINDRICO ϕ 130 x h45mm
165-NE	NE	ROSONE CILINDRICO ϕ 130 x h45mm
165-GK	GK	ROSONE CILINDRICO ϕ 130 x h45mm
165-BT	BT	ROSONE CILINDRICO ϕ 130 x h45mm



ROSONE COPPA ϕ 150 x h45mm

170-BR	BR	ROSONE COPPA ϕ 150 x h45mm
170-NE	NE	ROSONE COPPA ϕ 150 x h45mm
170-GK	GK	ROSONE COPPA ϕ 150 x h45mm
170-BT	BT	ROSONE COPPA ϕ 150 x h45mm



TUBICINO DECORATIVO ø 12 mm altezze varie

769800-100 h.100mm
769800-200 h.200mm
769800-250 h.250mm
769800-300 h.300mm
769800-350 h.350mm

769800

TUBETTI DECORATIVI ø12mm

AZIENDA

Side Spa è da sempre un punto di riferimento nel settore manifatturiero per la sua costante attenzione alla qualità del prodotto, all'assemblaggio e alla sostenibilità dei suoi articoli. L'azienda si distingue per la sua dedizione nell'offrire ai clienti prodotti di altissima qualità che soddisfino le esigenze e superino le aspettative.

Side Spa pone la massima attenzione alla qualità dei suoi prodotti. Ogni fase della produzione è sottoposta a rigorosi controlli di qualità per garantire che solo articoli di prima classe raggiungano il mercato. Utilizzando materiali di alta qualità e adottando processi di produzione all'avanguardia, l'azienda è in grado di offrire prodotti che resistono al tempo e mantengono le loro prestazioni nel corso degli anni. La qualità è una priorità assoluta per Side Spa, che si impegna a soddisfare i più elevati standard di eccellenza.