



CARATTERISTICHE

Destinazione d'uso:	Interni
Installazione:	Sospensione
Fissaggio:	Sospensione con funi in acciaio L 2100mm
Corpo/Struttura:	Corpo in lamiera verniciata/trattato galvanicamente
Verniciatura:	Verniciatura in polveri di poliestere, Rosone verniciato/trattato galvanicamente
Finitura:	Cromo
Vetro/Schermo:	Schermo diffusore in policarbonato bi-satinato lucido
Driver:	Incluso inserito nel rosone

DATI TECNICI

Tensione:	220-240V
Fascio:	luce diretta-indiretta
Corrente:	500mA
Classe isolamento:	I
Peso:	13.50 kg
Grado IP:	40
Filo incandescente:	850° °C
Lampada inclusa:	Si
Tipo LED:	Power LED
Potenza complessiva:	118 W
Flusso apparecchio:	10359 lm
Durata nominale:	50.000 ore L80 B20
Temperatura di colore:	4000 K
Indice resa cromatica:	>80
Consistenza cromatica:	3 SDCM

Sorgente luminosa: 24 x LED 4.50W 720lm



NOTE

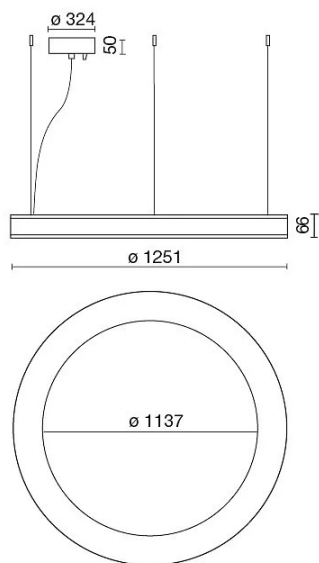
A richiesta: dim dimerabile 1-10/push-dim da dimerabile dali

A richiesta: Cavo di alimentazione in tessuto in due colori diversi:

cod.643000 (BIANCO)

cod.613750 (NERO)

A richiesta:  

DISEGNO TECNICO**AZIENDA**

Side Spa è da sempre un punto di riferimento nel settore manifatturiero per la sua costante attenzione alla qualità del prodotto, all'assemblaggio e alla sostenibilità dei suoi articoli. L'azienda si distingue per la sua dedizione nell'offrire ai clienti prodotti di altissima qualità che soddisfino le esigenze e superino le aspettative.

Side Spa pone la massima attenzione alla qualità dei suoi prodotti. Ogni fase della produzione è sottoposta a rigorosi controlli di qualità per garantire che solo articoli di prima classe raggiungano il mercato. Utilizzando materiali di alta qualità e adottando processi di produzione all'avanguardia, l'azienda è in grado di offrire prodotti che resistono al tempo e mantengono le loro prestazioni nel corso degli anni. La qualità è una priorità assoluta per Side Spa, che si impegna a soddisfare i più elevati standard di eccellenza.