

Déshumidificateur Cotes **C30E//C30C**

Numéro de manuel : 140720

Révision : F

# COTES ALL-ROUND C30E/C30C

Installation, configuration, emploi et entretien de votre  
déshumidificateur Cotes C30E/C30C

---



# TABLE DES MATIÈRES

---

<b>SECTION 1 / CONTEXTE GÉNÉRAL</b>	<b>3</b>
À PROPOS DE CE MANUEL	3
LA GESTION DE L'HUMIDITE	5
À PROPOS DE COTES	6
<b>SECTION 2 / LE DESHUMIDIFICATEUR</b>	<b>7</b>
À PROPOS DE LA GAMME DE DESHUMIDIFICATEUR C30E/C30C DE COTES	7
MODE DE FONCTIONNEMENT	10
CARACTERISTIQUES ET AVANTAGES	13
<b>SECTION 3 / DETAILS TECHNIQUES</b>	<b>14</b>
NUMERO DE SERIE / IDENTIFICATION	14
SPECIFICATIONS	15
GROUPES ET COMPOSANTS	17
NIVEAU SONORE	22
<b>SECTION 4 / INSTALLATION</b>	<b>24</b>
INSTALLATION DU DESHUMIDIFICATEUR	24
COMMENT INSTALLER UNE UNITÉ DE CONDENSATION OU UNE UNITÉ DE RÉCUP.	27
COMMENT INSTALLER UN C30C (MODELE POUR ENTREPOT FRIGORIFIQUE)	27
MISE EN SERVICE DU DESHUMIDIFICATEUR	31
<b>SECTION 5 / EMPLOI</b>	<b>33</b>
EMPLOI DU DESHUMIDIFICATEUR C30E/C30C	33
<b>SECTION 6 / ENTRETIEN ET RÉPARATION</b>	<b>34</b>
ENTRETIEN ET REPARATION DU DESHUMIDIFICATEUR	34
<b>SECTION 7 / FORMALITES ET MENTIONS GENERALES / LEGALES</b>	<b>45</b>
GARANTIES	45
MENTIONS LEGALES	46
DECLARATION DE CONFORMITE CE	47
MISE A NIVEAU ET AMELIORATIONS DU DESHUMIDIFICATEUR	49
COORDONNEES	50
SCHÉMAS ÉLECTRIQUES	ANNEXE

# SECTION 1 / CONTEXTE GÉNÉRAL

## À PROPOS DE CE MANUEL

---

Le présent document est le manuel d'installation et d'entretien de votre déshumidificateur Cotes.

Lisez intégralement le manuel avant l'installation et / ou le premier démarrage de l'unité de déshumidificateur. Il est important que vous et vos collègues soyez familiers avec la procédure d'emploi correcte et toutes les mesures de sécurité préventives afin d'éviter tout dommage sur son entourage, des biens matériels ou des installations, ainsi d'empêcher toute blessure.

Ce manuel s'adresse principalement aux techniciens chargés de l'installation et de l'emploi de cette unité de déshumidificateur Cotes, ainsi que de la maintenance préventive et de l'échange de pièces défectueuses.

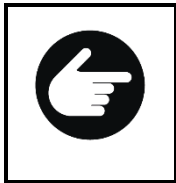
Toute personne utilisant des unités de déshumidificateur Cotes ou dont les responsabilités comprennent la supervision et leur emploi bénéficieront également de la lecture de ce manuel et de sa consultation en tant que référence pratique en cas de besoin.

### **Numéro de produit de ce manuel**

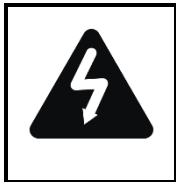
Le numéro de produit du présent manuel d'entretien est 140720.

C'est le numéro que vous devez nous indiquer si vous souhaitez commander des copies supplémentaires pour votre équipe, vos collègues ou votre personnel d'entretien, ou pour tout personnel technique externe à votre entreprise.

## SYMBOLES UTILISÉS DANS CE MANUEL



Ce symbole vous invite à exécuter une action particulière



Remarque importante, comme des éléments du déshumidificateur peuvent provoquer des blessures ou nuire à la santé de personnes



Prêter une attention particulière à ce point



### REMARQUE

Il relève de la responsabilité de tout opérateur de lire et comprendre ce manuel et tout autre document d'information ainsi que d'appliquer les procédures correctes d'emploi et de maintenance.

## LA GESTION DE L'HUMIDITE

---

### **La technologie de gestion de l'humidité de Cotes – économique et d'un haut rendement énergétique**

L'humidité dans l'air qui nous entoure a des effets surprenants – et souvent coûteux – sur les matériaux, les structures et les processus au cœur de pratiquement toute procédure commerciale et activité industrielle.

Les technologies de gestion de l'humidité de Cotes vous permettent de contrôler les niveaux d'humidité à l'intérieur de tout bâtiment, toute installation ou tout équipement avec une consommation d'énergie minimum.

Et un contrôle efficace des paramètres de base dans vos activités signifie également bon rendement économique.

## À PROPOS DE COTES

---

### **Leader mondial**

Cotes est l'un des experts de pointe au niveau mondial dans le domaine de la déshumidification par adsorption, fournissant la technologie et l'expertise offrant aux entreprises un meilleur contrôle de l'humidité, toujours présente dans l'air.

Une meilleure gestion de l'humidité dans l'air permet également d'améliorer et d'optimiser une large gamme de processus industriels, de prévenir des dommages et la corrosion sur de nombreux types de structures, et de réduire la consommation d'énergie dans de nombreux types d'installation pour lesquelles les spécifications relatives à la qualité de l'air sont importantes.

### **Des bénéfices considérables**

Les unités de déshumidification de Cotes procurent des avantages exceptionnels.

- Notre savoir-faire et notre expérience procurent à chaque client l'équipement adéquat résolvant tous les besoins pratiques et priorités d'exploitation spécifiques à une installation particulière.
- Nos unités sont exceptionnellement fiables et inhabituellement résistantes aux traitements les plus rudes.
- Leur maintenance et leur entretien est aisé.
- Elles ne consomment qu'un minimum d'énergie pour un effet maximum.

Notre objectif est de fournir à nos clients la solution la plus efficace techniquement par un rendement énergétique optimal au meilleur prix. Ceci assure le meilleur retour sur investissement possible, ainsi que la sérénité d'avoir pris la meilleure décision.

## SECTION 2 / LE DESHUMIDIFICATEUR

### À PROPOS DE LA GAMME DE DESHUMIDIFICATEUR C30E/C30C DE COTES

---

La gamme de déshumidificateurs C30E/C30C de Cotes a été conçue et configurée pour un large éventail d'applications industrielles. Les applications proéminentes sont la gestion de l'humidité dans des installations d'entrepôts et des locaux en sous-sol, des installations de traitement de l'eau et de nombreux types de process industriels dans lesquels des conditions atmosphériques stables et bien contrôlées sont cruciales.

Les unités de la série C30E/C30C sont configurées pour minimiser la consommation globale d'énergie du processus de déshumidification.

Les déshumidificateurs de la gamme C30E/C30C sont conçus pour un nettoyage facile, avec des options de incluant un module de récupération de chaleur ou un module de condensation ainsi que des filtres supplémentaires, si nécessaires.

#### Les priorités de la conception

Les unités de la gamme C30E/C30C de Cotes se présentent dans un design industriel moderne attractif, tout en offrant une fiabilité exceptionnelle.

Elles sont conçues de façon à assurer un passage libre de l'air au travers de l'unité, réduisant ainsi

- la consommation d'énergie,
- les pertes de pression,
- et les niveaux sonores.

Tous les composants, équipements accessoires et fonctionnalités sont optimisés en vue d'une meilleure performance, d'une durée de vie utile exceptionnelle et d'une maintenance facilitée.

#### Capacités

Les unités de la gamme C30E/C30C de Cotes comprend actuellement des modèles gérant des volumes d'air de 300 m<sup>3</sup>/heure.

Par des températures de 20°C et 60% d'humidité relative (%HR) de l'air conditionné au niveau de l'admission, les capacités (la quantité d'eau pouvant être extraite de l'air) de ces unités se situent entre 0,9 kg/heure et 1,9 kg/heure.

#### Les priorités de la configuration

La gamme Cotes C30 est disponible en trois configurations différentes – BASIC, SENSOR et PLUS.

## Configuration BASIC

La configuration A offre les fonctionnalités suivantes :

- Haute capacité de déshumidification
- Rendement énergétique élevé
- Boîtier en acier inoxydable
- Installation facile
- Fonctionnement silencieux
- Bas coûts de maintenance, réduisant les coûts d'exploitations globaux
- Nettoyage facile
- Compteur d'heures, pour le suivi des temps de fonctionnement de l'unité
- Raccordement d'un capteur d'humidité externe (le contrôle de l'humidité extérieure et les capteurs ne sont pas inclus dans le modèle standard, mais sont obtensibles auprès de Cotes)
- Compteur d'heures mécanique, pour le suivi des temps de fonctionnement de l'unité
- Option de démarrage / arrêt à distance

## Configuration SENSOR

En plus des fonctionnalités de la Configuration BASIC, la Configuration SENSOR offre les fonctionnalités suivantes :

- Capteur de courant fournissant des informations sur l'état du filtre à air de régénération, le corps de chauffe et le ventilateur à air de régénération.
- Signal de défaut externe
- Signal de fonctionnement externe

## Configuration PLUS

En plus des fonctionnalités de la Configuration BASIC, la Configuration PLUS offre les fonctionnalités suivantes :

- Surveillance du rotor
- Surveillance du filtre à air conditionné
- Des ventilateurs EC efficaces et réglables pour le circuit d'air conditionné et d'air de régénération
- Capteur de courant fournissant des informations sur l'état du filtre à air de régénération, le corps de chauffe et le ventilateur à air de régénération.
- Signal de défaut externe
- Signal de fonctionnement externe



**Conditions de l'exploitation**

Respecter les conditions de fonctionnement relatives à l'admission de l'air conditionné et de régénération suivantes :

Humidité relative	0 à 100%
Température	0 à 40°C
Pression	ambiante $\pm$ 100 Pa

Il n'est possible de dévier de ces plages que si de telles déviations ont spécifiquement été mentionnées lors de la commande et que des considérations spéciales ont été incorporées dans la conception de l'unité afin de satisfaire à ces spécifications.

**REMARQUE**

Respecter les conditions de fonctionnement relatives aux débits de l'air alimenté.

**Conditions d'entrepôt**

Respecter les conditions de fonctionnement relatives à l'entrepôt du déshumidificateur suivantes :

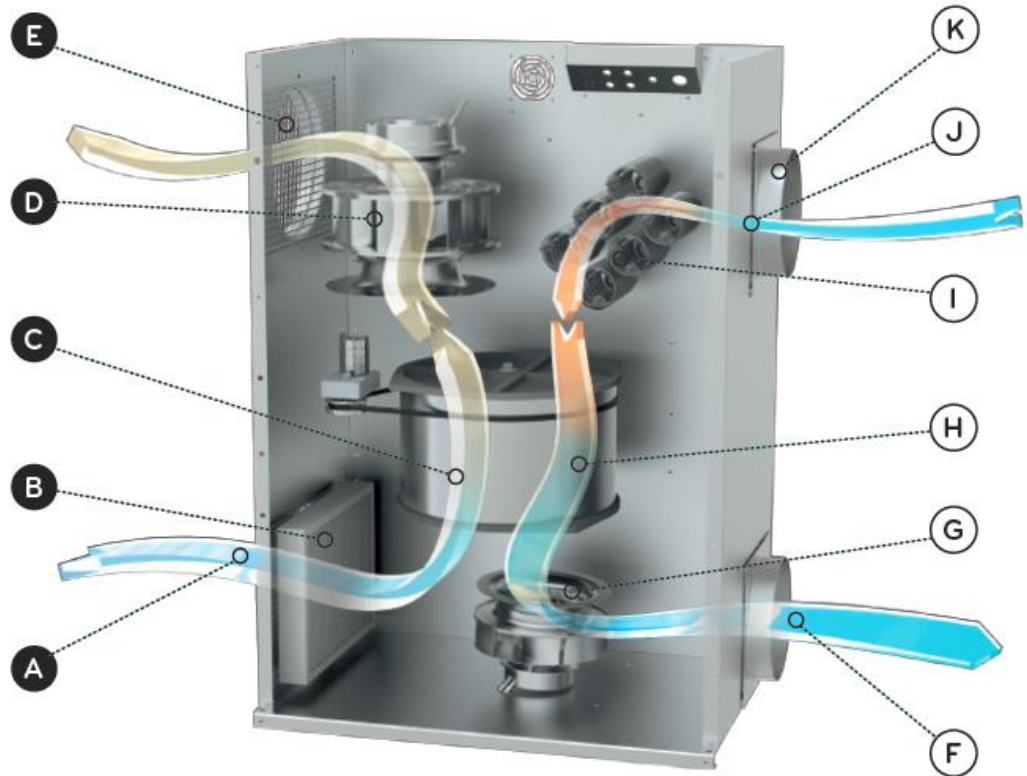
Humidité relative	0 à 90%
Température	-20°C à 50°C

Il n'est possible de dévier de ces plages que si de telles déviations ont spécifiquement été mentionnées lors de la commande et que des considérations spéciales ont été incorporées dans la conception de l'unité afin de satisfaire à ces spécifications.

**REMARQUE**

Respecter les conditions d'entrepôt du déshumidificateur.

## MODE DE FONCTIONNEMENT



### Deux débits d'air

Le mode d'action des déshumidificateurs par adsorption de Cotes se basent principalement sur les effets de deux débits d'air.

### Le processus de séchage (A à E)

Le débit d'air alimenté et chargé d'humidité (air conditionné) (A) entre d'un côté du boîtier pour être filtré au travers d'un filtre à air conditionné (B). L'air passe ensuite au travers d'un rotor à rotation lente (C) dont les surfaces intérieures sont revêtues de cristaux de silice déshydratants retenant les molécules d'eau passant au travers.

Lorsque l'air humide passe au travers du rotor, les molécules d'eau sont adsorbées et retenues dans les pores à la surface du gel de silice. Ceci signifie que l'air quittant le rotor contient moins d'humidité que lorsqu'il est y entré (E). Et comme le processus d'adsorption décharge de l'énergie dans l'air, la température augmente pendant le processus. L'air conditionné est contrôlé par un ventilateur à air conditionné (D).

### **Le processus de régénération (F à J)**

Le deuxième débit d'air (l'air de régénération) (J) est filtré au travers d'un filtre à air de régénération (K), et chauffé par des corps de chauffe (I) afin de réduire son humidité relative. Sur son passage au travers du rotor (H), cette chaleur fait évaporer l'humidité préalablement adsorbée par les cristaux de silice dans le rotor. La vapeur d'eau qui en résulte quitte alors le déshumidificateur dans l'air de régénération sortant (F). L'air de régénération est contrôlé par un ventilateur à air de régénération (D).

### **Les ventilateurs**

Toutes les unités de la gamme C30E/C30C de déshumidificateur par adsorption sont équipées de deux ventilateurs en configuration standard.

Les déshumidificateurs par adsorption de Cotes sont toujours configurés pour une certaine « pression extérieures » afin d'assurer qu'aucune réduction du volume d'air ne puisse se produire dans la tuyauterie.

Pour les détails à propos des ventilateurs équipés sur votre déshumidificateur Cotes en particulier, voir page 21.

### **Les filtres**

Tous les modèles de déshumidificateur par adsorption de Cotes sont équipés de filtres dont la fonction est de retenir des particules indésirables ou d'autres polluants de l'air conditionné et de régénération alimentés.

Des filtres de la classe G4 sont équipés sur les unités C30E/C30C de Cotes en configuration standard pour filtrer l'air conditionné et l'air de régénération alimentés.

### **Les unités de chauffage**

Les déshumidificateurs C30E/C30C de Cotes sont équipés d'unités de chauffage électrique du type PTC pour contrôler la température de l'air de régénération alimenté dans l'unité.

Pour les détails à propos des unités de chauffage équipées sur votre déshumidificateur Cotes en particulier, voir page 19.

### **Les unités de récupération de la chaleur (module HR)**

Il est possible d'équiper les déshumidificateurs par adsorption de Cotes d'un échangeur de chaleur pour assurer l'extraction d'une partie de l'énergie thermique de l'air de régénération quittant l'unité et sa réutilisation pour le pré-chauffage de l'air de régénération alimenté.

L'échangeur de chaleur est logé dans un boîtier externe doté d'entrées et de sortie pour l'air de régénération alimenté et sortant.

L'unité de récupération de chaleur permet de réduire la consommation d'énergie de jusqu'à 20% et peut être équipée sur toutes les configurations des déshumidificateurs C30E/C30C, à condition d'installer la tuyauterie adéquate et un registre pour l'air de régénération sortant.

### **Les unités de condensation de l'eau (module LK)**

Il est possible d'équiper les déshumidificateurs par adsorption de Cotes d'unités de condensation de l'eau pour condenser une partie de l'eau de l'air de régénération quittant le déshumidificateur. Ceci peut s'avérer avantageux lorsqu'une sortie d'air de régénération ne constitue pas de solution adéquate ou n'est pas possible.

Lorsqu'une unité de condensation de l'eau est équipée, l'air de régénération forme un circuit fermé utilisant l'air ambiant passant au travers des échangeurs de chaleur pour refroidir l'air de régénération à en dessous de la température de condensation.

Il est possible d'équiper a posteriori une unité de condensation de l'eau sur toutes les configurations des déshumidificateurs C30.

Pour les détails à propos de l'unité de récupération de chaleur ou de l'unité de condensation de l'eau équipée sur votre déshumidificateur Cotes en particulier, veuillez contacter votre revendeur Cotes ou Cotes.

## CARACTERISTIQUES ET AVANTAGES

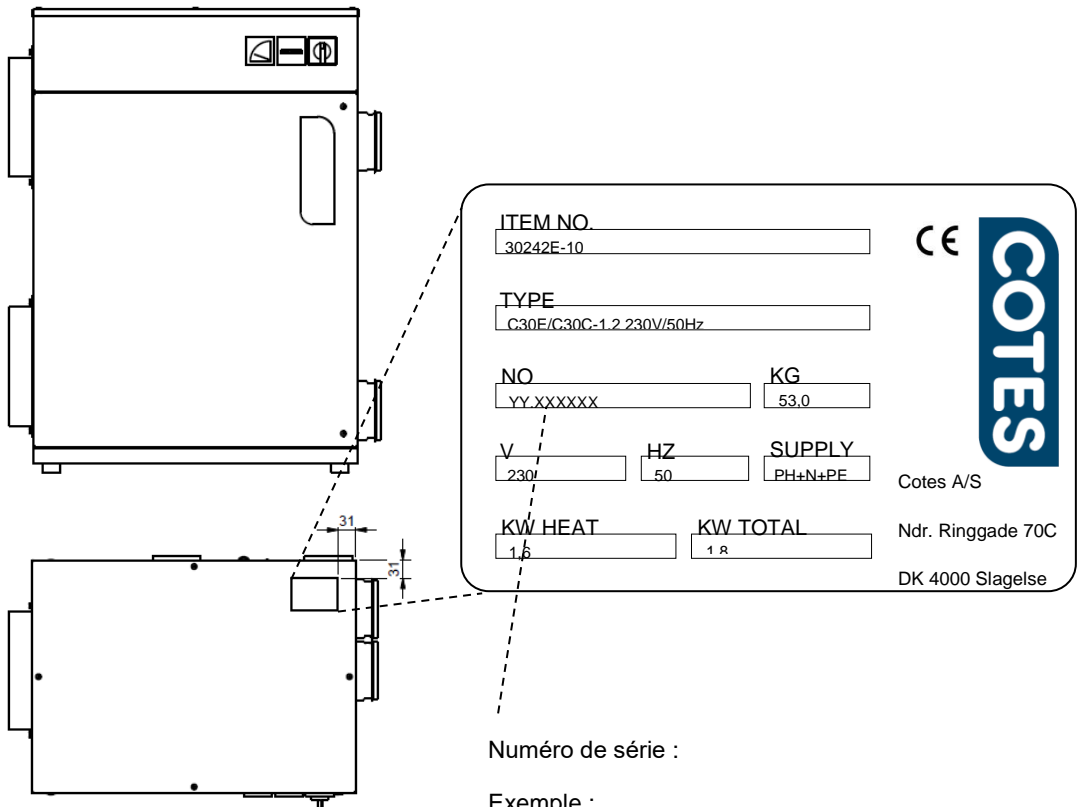
Fonctionnalités exclusives	Les avantages des clients
<b>Aspect extérieur / boîtier</b>	
Design industriel moderne attractif.	Unités d'une apparence attractive pouvant être montées à des emplacements très visibles.
Structure robuste.	Prolonge la durée de vie utile. Meilleur retour sur investissement.
<b>Configurations de l'équipement à l'intérieur du boîtier</b>	
Tous les ventilateurs sont montés à l'intérieur du boîtier.	Permet un montage dans un grand nombre de positions et structures, même dans les emplacements accessibles au public, etc.
Installation d'une isolation supplémentaire et d'équipement d'insonorisation facilitée.	Configurations personnalisables selon le projet / l'installation.
Les composants clés sont des unités standard facilement obtensibles dans le monde entier.	Réduction des temps d'arrêt. Économies de coûts de maintenance et d'entretien.
Rotor haute efficacité disponible actuellement partout dans le monde.	Extraction optimal de l'humidité du débit d'air à coûts réduits.
Coussinets de rotor hautement durables.	Économies de coûts de maintenance et d'entretien. Efficacité de fonctionnement accrue.
<b>Accès</b>	
Grande porte procurant un accès rapide et aisé.	Économies de coûts de maintenance et d'entretien. Réduction des temps d'arrêt, donc efficacité accrue du fonctionnement.
Les filtres sont facilement démontables et rapidement échangeables.	Économies de coûts de maintenance et d'entretien. Efficacité de fonctionnement accrue.

## SECTION 3 / DETAILS TECHNIQUES

### NUMERO DE SERIE / IDENTIFICATION

Le présent document est le manuel d'installation et d'entretien de votre déshumidificateur Cotes.

Le numéro de série / le code d'identification de votre modèle en particulier se trouve sur le haut du déshumidificateur (voir dessin ci-dessous).



## SPECIFICATIONS

---

Veillez observer que les spécifications et réglages ne sont donnés dans ce manuel qu'à titre approximatif dû aux tolérances dans certaines situations.

Tableau 1 Caractéristiques techniques du C30E

Type		C30E			LK	HR
	Modèle	0,9	1,2	1,9	-	-
Air sec, valeur nominale**	m <sup>3</sup> /heure	300	300	300	-	-
Air de régénération, valeur nominale*	m <sup>3</sup> /heure	50	65	85	-	-
Pression externe, air sec (par débit d'air nominal)	Pa	200	200	200	-	-
Pression externe, air de régénération (par débit d'air nominal)	Pa	150	180	140	-	-
Capacité par 20°C, 60% d'humidité relative	kg/heure	0,9	1,2	1,9	-	-
Corps de chauffe électrique, maximum	kW	1,2	1,6	2,7	-	-
Fusible, min.	A	10	10	5	-	-
Fusible, max.	A	10	10	16		
Charge connectée maximum	kW	1,4	1,8	2,9	0,05	-
Tension	V	230	230	400	230	-
Fréquence	Hz	50	50	50	50	-

Terre		PH+N+PE	PH+N+PE	3PH+N+PE (3PH+PE)	PH+N+PE	-
Pression acoustique ISO11201 (avec conduites montées)	dB (A)	52	54	54	-	-

Tableau 2 Mesures

Type		C30E/C30C			LK	HR
	Modèle	0,9	1,2	1,9	-	-
L × l × h du boîtier	mm	398 × 554 × 771			398 × 554 × 771	398 × 354 × 771
L × l × h totales	mm	437 × 631 × 789			409 × 555 × 790	398 × 391 × 789
Poids	kg	52	53	53	35	21
Sortie de l'air de sortie	mm	Ø100			200 × 180 (ø200)	Ø100
Admission de l'air de régénération	mm	Ø100			200 × 180 (ø200)	Ø100
Admission de l'air conditionné	mm	200 × 180 (ø200)				
Sortie de l'air conditionné	mm	200 × 180 (ø200)				
Taille du drain	Pouces				½"	½"



Tableau 3 Caractéristiques techniques du C30C

	Type	C30C
	Model	0.2
Dry air, nominal**	m <sup>3</sup> /hour	300
Regeneration air, nominal*	m <sup>3</sup> /hour	50
External pressure, dry air (at nominal air flow)	Pa	200
External pressure, regeneration air (at nominal air flow)	Pa	150
Capacity at -25°C, 90% relative humidity	kg/hour	0.2
Capacity at -18°C, 90% relative humidity	kg/hour	0.3
Electric heater, max.	kW	1.2
External duct heater, max.	kW	1.0
Fuse	A	10
Maximum connected load	kW	1.4
Voltage	V	230
Frequency	Hz	50
Ground		PH+N+PE
Sound pressure ISO11201 (with ducts mounted)	dB(A)	50

## GROUPES ET COMPOSANTS

---

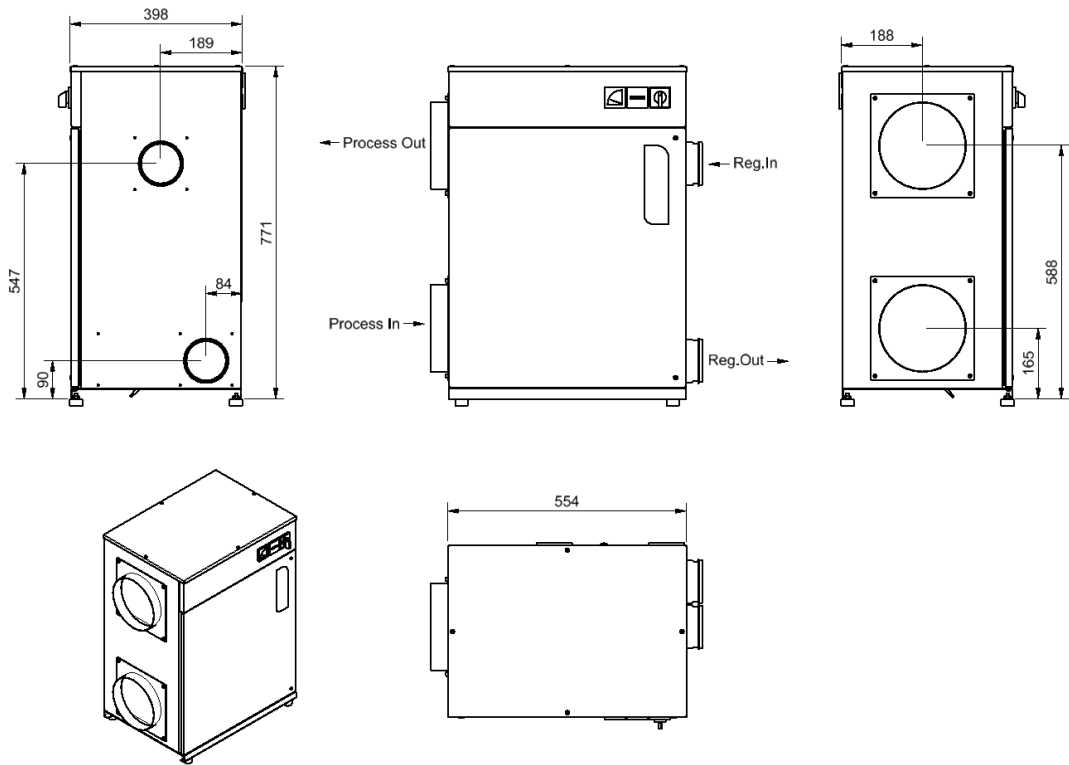
Personnalisé pour répondre à vos besoins

Les unités de déshumidificateur de Cotes sont basées sur une conception modulaire permettant à nos clients de configurer leur installation à partir d'une large gamme de composants et groupes soigneusement sélectionnés afin de satisfaire aux exigences d'installations et de conditions de fonctionnement spécifiques.

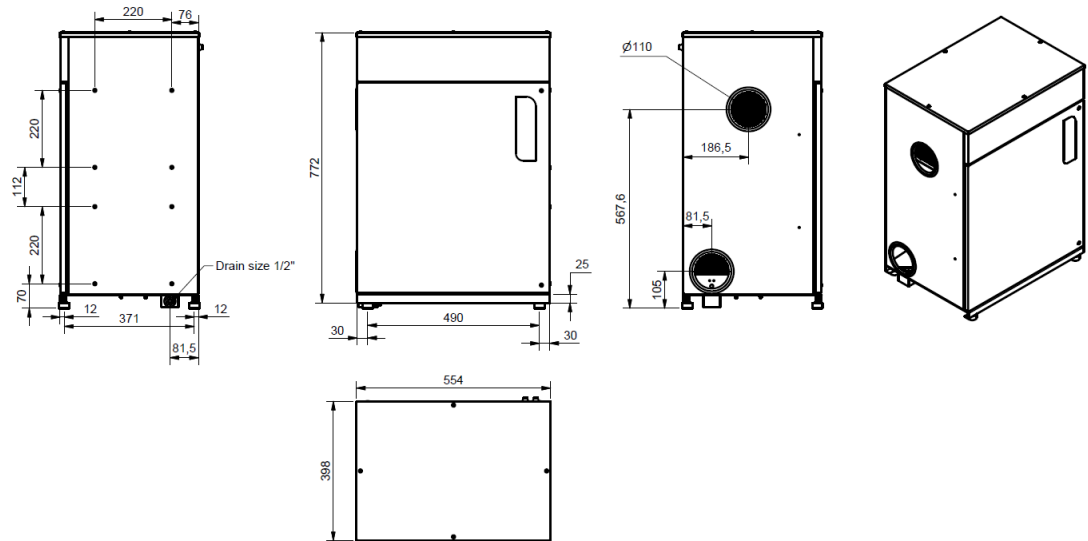
Votre unité de déshumidificateur Cotes C30E/C30C a été configurée pour satisfaire les exigences particulières de votre installation.

### Dimensions

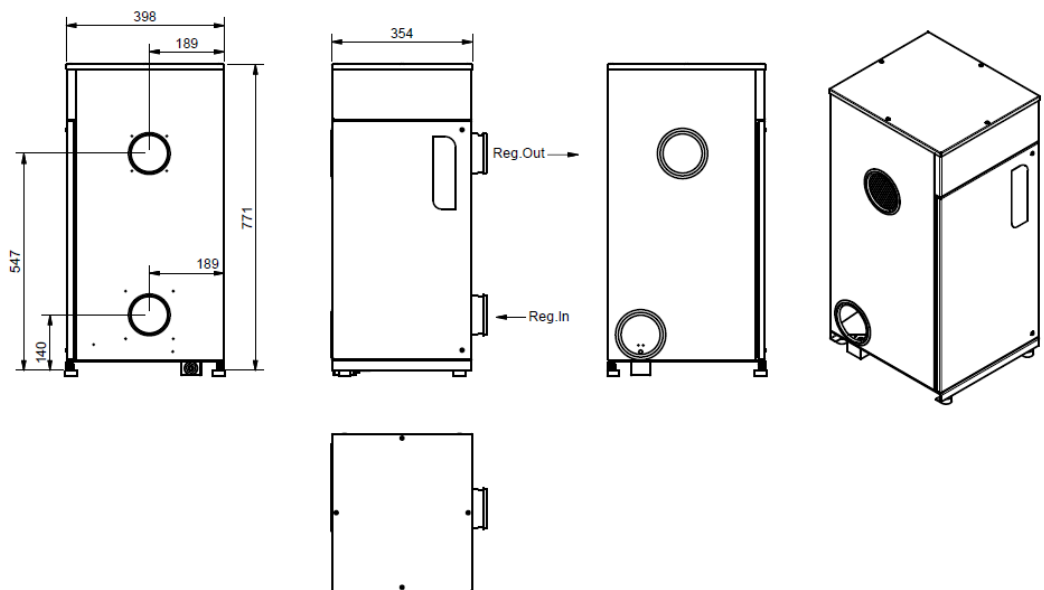
#### Déshumidificateur C30E/C30C



Module de condensation

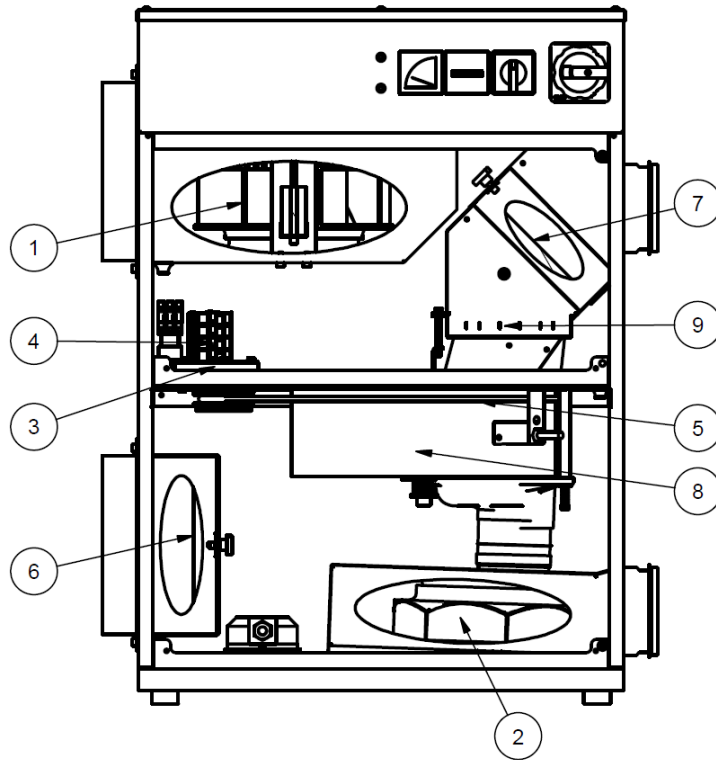


Module de récupération de chaleur

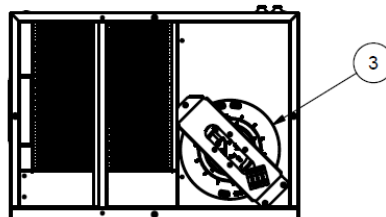
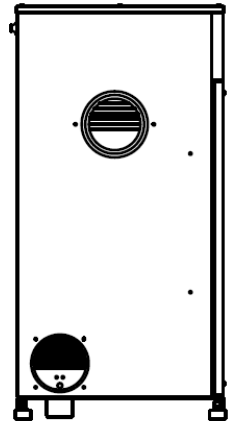
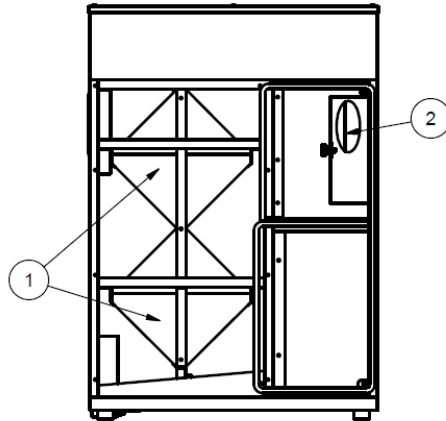
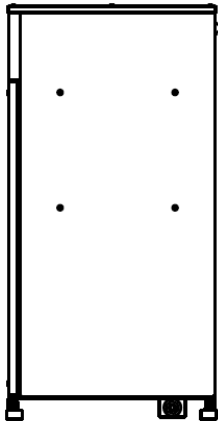


Pièces de rechange

Déshumidificateur C30E/C30C



Module de condensation



Module de récupération de chaleur

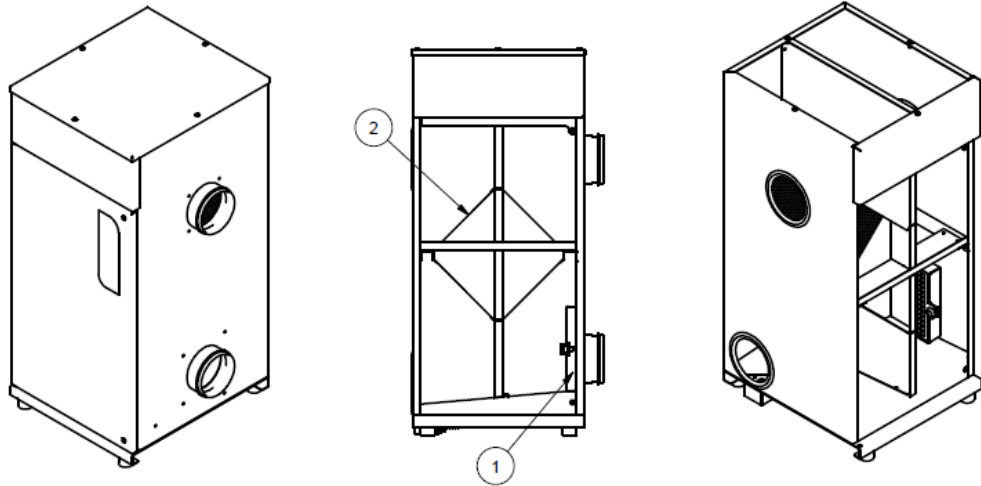


Tableau 4: Liste des pièces de rechange C30E/C30C/LK/HR

Type		C30E			C30C
Pos	Pièce	0.9	1.2	1.9	0.2
1	Ventilateur de l'air conditionné	111630			111630
2	Ventilateur de l'air de régénération dans le boîtier	616990	614178		616990
3	Engrenage	110410			110410
4	Moteur à engrenage	110400			110400
5	Courroie d'entraînement	132109			132109
6	Filtre de l'air conditionné	130350			130350
7	Filtre de l'air de régénération	130268			130268

8	Rotor	124055	124058		124058
9	Corps de chauffe	111468	111468	614188	111468
<b>Avec capteurs de défaut</b>					
10	Pressostat pour filtre	NA	NA	126843	-
11	Surveillance du rotor	NA	NA	111216	-
12	Relais électrique	NA	110366	110366	-
<b>UNITÉ DE CONDENSATION</b>					
1	Échangeur(s) de chaleur	126951 (2 pcs)			-
2	Filtre de l'air de condensation	130268			-
3	Ventilateur de condensation	801715			-
<b>UNITÉ DE RÉCUPÉRATION DE CHALEUR</b>					-
1	Filtre de l'air de régénération	130268			-
2	Échangeur de chaleur	126951			-

## NIVEAU SONORE

---

### Insonorisation et silencieux

Veillez vérifier le niveau sonore maximum autorisé pour l'installation particulière avec laquelle vous travaillez, et sélectionner l'insonorisation et les silencieux nécessaires pour le conduit de sortie de l'air sec et le conduit de sortie de l'air de régénération en conséquence.

Les niveaux sonores de chacun des modèles de déshumidificateur se trouvent en page 16.

### Mesure des niveaux sonores

Les niveaux sonores des déshumidificateurs de Cotes sont mesurés conformément aux dispositions de la norme ISO11201.

Le déshumidificateur repose sur le sol pendant la mesure des niveaux sonores. Les conduits de l'air de régénération et de l'air alimenté/sortant sont installés et conduits hors de la pièce dans laquelle la mesure est effectuée.

Le niveau sonore est alors mesuré à 1 mètre de la face avant du boîtier (en dehors du grand couvercle du boîtier) et 1,5 mètre au-dessus du sol.

# SECTION 4 / INSTALLATION

## INSTALLATION DU DESHUMIDIFICATEUR

---

### Retrait de l'emballage

Les unités de déshumidificateur C30E/C30C de Cotes sont livrées dans une boîte en carton. Veuillez mettre cet emballage au rebut de façon responsable ou recyclez-le dans la mesure du possible.

### Manipulation

Les déshumidificateurs de Cotes sont de construction très robuste et ne nécessitent donc pas de manipulation particulière, mis à part un soin et une attention usuelle et raisonnable.

Veillez noter le poids du déshumidificateur spécifié à la page 15. Nous recommandons d'utiliser un élévateur à fourche pour déplacer le déshumidificateur et le déposer à l'emplacement prévu de son installation.

### Emplacement du montage du déshumidificateur

Les déshumidificateurs par adsorption Cotes sont conçus pour une installation à l'intérieur. Cependant, un revêtement pour une utilisation à l'extérieur est disponible sur demande spéciale.

Il est recommandé d'adosser le déshumidificateur à une paroi de bâtiment extérieure afin de faciliter l'installation des conduits d'air de régénération.

Les trois autres côtés de l'unité doivent disposer d'un dégagement sans restriction de 1 mètre au moins afin d'en faciliter l'accès pour l'entretien et la maintenance.

### Emplacements non recommandés

À moins que ceci n'ait été convenu avec Cotes et que des considérations spéciales ont été prises en compte, l'unité ne doit pas être installée à l'extérieur.

Ne pas installer l'unité à l'intérieur d'un bureau ou d'autres locaux dans lesquels les niveaux sonores doivent être maintenus à un minimum.



#### REMARQUE

Le déshumidificateur doit être installé à l'intérieur et protégé de la pluie et de l'eau.  
Un revêtement pour une utilisation à l'extérieur est disponible sur demande spéciale.



### Aspects à prendre en compte

Confier les travaux sur l'équipement électrique à électricien agréé uniquement.



#### REMARQUE

Confier les travaux sur l'équipement électrique à électricien agréé uniquement.

### Raccordements nécessaires – électricité

Assurez-vous en premier lieu que le commutateur du réseau est DÉSENCLENCHÉ.



#### REMARQUE

Assurez-vous que l'alimentation est coupée avant l'installation et l'entretien.

Ne branchez le câble du circuit électrique au commutateur principal du déshumidificateur qu'ensuite.

### Raccordements nécessaires – tuyauterie



#### REMARQUE

Afin d'éviter les chutes de pression et d'assurer de bas niveaux sonores, veuillez demander l'assistance d'une entreprise spécialisée dans la tuyauterie.

Sélectionner la tuyauterie de l'air conditionné en fonction de la pression externe fournie par le ventilateur de l'air conditionné et de l'espace disponible pour la tuyauterie. Un conduit d'un diamètre de 200mm est normalement recommandé pour le débit d'air conditionné.

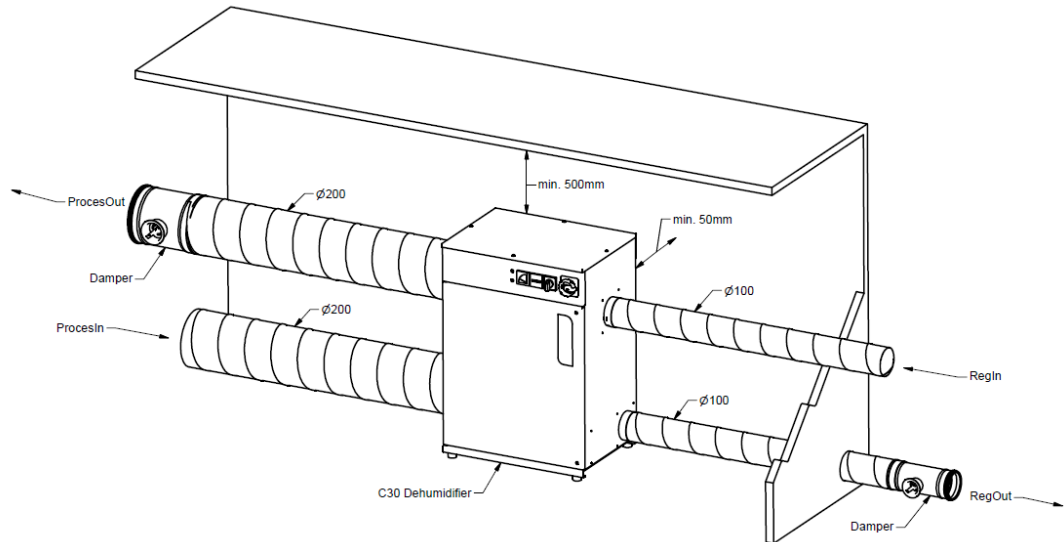
Une fois ce conduit installé, ajuster le débit d'air conditionné au moyen d'un registre.

L'air de régénération doit être prélevé de l'extérieur et reconduit vers l'extérieur.

Sélectionner la tuyauterie de l'air de régénération en fonction de la pression externe fournie par le ventilateur de l'air de régénération et de l'espace disponible pour la tuyauterie. Un conduit d'un diamètre de 100mm est normalement recommandé pour le débit d'air de régénération.

La sortie d'air de régénération doit être conçue comme canalisation descendante vers la sortie afin de permettre l'évacuation de tout condensat.

Un espace dégagé de 500 mm au moins doit être disponible au-dessus du déshumidificateur pour faciliter l'accès.



Si une canalisation descendante n'est pas possible, percer un trou d'un diamètre de 6 mm dans la partie inférieure du conduit pour permettre l'évacuation d'éventuelles accumulations d'eau.



#### REMARQUE

La sortie d'air de régénération doit être conçue comme canalisation descendante vers la sortie pour permettre l'évacuation.

Si ceci n'est pas possible, percer un trou d'un diamètre de 6 mm dans la partie inférieure du conduit pour permettre l'évacuation d'éventuelles accumulations d'eau.

Il est nécessaire d'installer un registre sur la sortie pour régler le débit d'air de régénération. Si ceci n'est respecté, le débit air de régénération sera – dans la plupart des cas – trop élevé, ce qui rendra impossible d'atteindre la température de l'air de régénération souhaitée, amoindissant ainsi le rendement de l'unité. Utiliser un outil normalisé pour la mesure de la vitesse conformément aux spécifications.

#### Précautions de sécurité

Les déshumidificateurs de la gamme C30E/C30C pèsent environ entre 45 et 56 kg ; il est donc recommandé d'utiliser exclusivement un élévateur à fourche ou un équipement similaire pour les déplacer.

Confier les travaux sur le boîtier électrique à des électriciens agréés uniquement.

Confier tous les travaux de raccordement de conduite vers ou en provenance du déshumidificateur à des plombiers agréés uniquement.

## COMMENT INSTALLER UNE UNITÉ DE CONDENSATION OU UNE UNITÉ DE RÉCUPÉRATION DE LA CHALEUR

---

### Retrait de l'emballage

Les unités de condensation (module LK) et les unités de récupération de chaleur (module HR) de Cotes sont livrées dans une boîte en carton. Veuillez mettre cet emballage au rebut de façon responsable ou recyclez-le dans la mesure du possible.

### Manipulation

Les unités de condensation et les unités de récupération de chaleur de Cotes sont de construction très robuste et ne nécessitent donc pas de manipulation particulière, mis à part un soin et une attention usuelle et raisonnable.

Noter que le poids de l'unité de condensation est 35 kg et que le poids du module de récupération de chaleur est 21 kg. Nous recommandons d'utiliser un élévateur à fourche pour déplacer de telles unités et les déposer à l'emplacement prévu de leur installation.

### Où monter l'unité de condensation ou de récupération de chaleur

Les unités de condensation et de récupération de chaleur sont conçues pour une installation en intérieur et un montage directement sur le côté droit du déshumidificateur par adsorption de Cotes avec raccordement des unités au débit d'air de régénération.

Noter qu'il n'est pas possible de monter les deux unités simultanément sur le déshumidificateur. L'unité de condensation ou de récupération de chaleur doit être installée à une distance entre 0 et 5 mm du déshumidificateur C30.

### Raccordements nécessaires pour l'unité de condensation – électricité

Assurez-vous en premier lieu que le commutateur du réseau est DÉSENCLENCHÉ.

L'unité de condensation dispose d'un câble pré-monté raccordé au ventilateur de l'air de condensation. Ce câble doit directement être relié aux bornes 106X2 1-2-PE sur la platine électrique située dans le déshumidificateur C30.

## COMMENT INSTALLER UN C30C (MODELE POUR ENTREPOT FRIGORIFIQUE)

---

### Retrait de l'emballage

Les unités C30C de Cotes sont livrées dans une boîte en carton. Veuillez mettre cet emballage au rebut de façon responsable ou recyclez-le dans la mesure du possible.

### Manipulation

Les unités C30C de Cotes sont de construction très robuste et ne nécessitent donc pas de manipulation particulière, mis à part un soin et une attention usuelle et raisonnable.

Noter que l'unité C30C pèse environ 51 kg. Nous recommandons d'utiliser un élévateur à fourche pour déplacer de telles unités et les déposer à l'emplacement prévu de leur installation.

### Emplacement du montage du déshumidificateur

Les déshumidificateurs par adsorption C30C sont spécialement conçus pour une installation à l'intérieur d'entrepôts frigorifiques.

Il est recommandé de placer l'arrière du déshumidificateur contre un mur, en laissant suffisamment d'espace pour l'installation des conduites d'air de régénération vers et en provenance du déshumidificateur et vers l'**extérieur** de la zone d'entrepôt frigorifique.

Les trois autres côtés de l'unité doivent disposer d'un dégagement sans restriction de 1 mètre au moins afin d'en faciliter l'accès pour l'entretien et la maintenance.

### Emplacements non recommandés

Ne pas installer l'unité en dehors de la zone d'entrepôt frigorifique à moins que ceci n'ait été convenu avec Cotes. Il est nécessaire d'effectuer des réglages spécifiques sur l'unité.

### Raccordements nécessaires – électricité

D'abord, s'assurer que le chauffage externe de 1 kW est relié à une alimentation 230 V / 50 Hz et que le courant de commande externe est relié à la platine électrique, comme décrit sur le schéma électrique page 300 du modèle C30C pour entrepôt frigorifique. Le chauffage externe préchauffe l'air de régénération avant que celui-ci entre dans le déshumidificateur C30C.

L'armoire électrique du C30C est équipée d'un petit aérotherme intégré pour protéger tous les composants électriques des basses températures de l'entrepôt frigorifique. Par mesure de sécurité, l'aérotherme fonctionne pendant 30 minutes avant le démarrage du déshumidificateur après l'enclenchement du commutateur principal.



#### REMARQUE

Le déshumidificateur C30C est équipé d'un aérotherme intégré pour protéger les composants électriques. Un temporisateur de 30 minutes s'active après l'enclenchement du commutateur principal.

### Raccordements nécessaires – tuyauterie

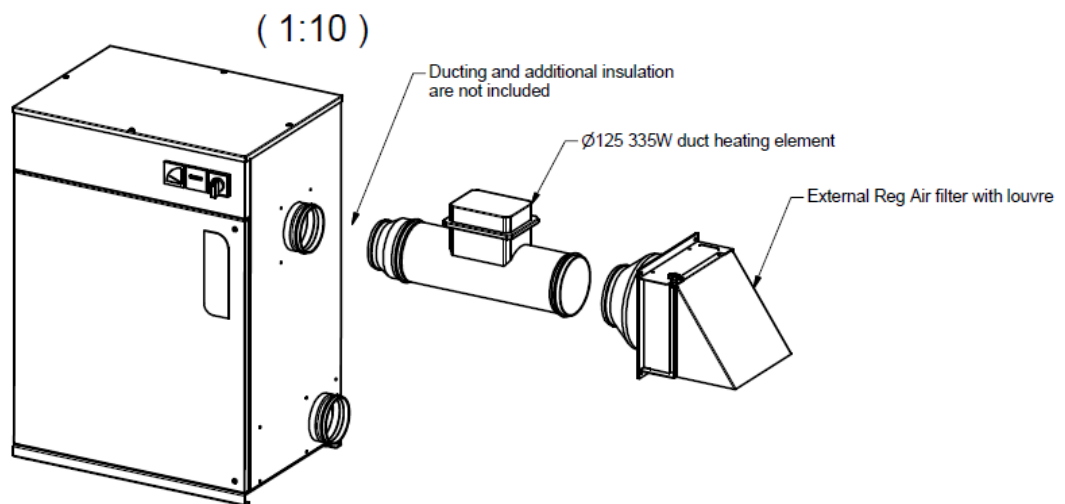
Sélectionner la tuyauterie de l'air conditionné en fonction de la pression externe fournie par le ventilateur de l'air conditionné et de l'espace disponible pour la tuyauterie. Un conduit d'un diamètre de 200 mm est normalement recommandé pour le débit d'air conditionné.

Une fois ce conduit installé, ajuster le débit d'air conditionné au moyen d'un registre.

L'air de régénération doit être prélevé de l'extérieur et reconduit vers l'extérieur. La tuyauterie en provenance de et vers l'entrepôt frigorifique doit toujours être isolée. Une telle isolation n'est pas incluse dans l'achat d'un déshumidificateur C30C.

La sortie d'air de régénération doit être conçue comme canalisation descendante vers la sortie afin de permettre l'évacuation de tout condensat.

Un espace dégagé de 500 mm au moins doit être disponible au-dessus du déshumidificateur pour faciliter l'accès.



Si une canalisation descendante n'est pas possible, percer un trou d'un diamètre de 6 mm dans la partie inférieure du conduit pour permettre l'évacuation d'éventuelles accumulations d'eau.



#### REMARQUE

La tuyauterie de l'admission d'air de régénération à l'intérieur de l'entrepôt frigorifique doit toujours être isolée. De plus, le chauffage externe, le châssis du filtre et le boîtier électrique doivent être installés conformément aux spécifications.

Il est nécessaire d'installer un registre sur la sortie pour régler le débit d'air de régénération. Si ceci n'est respecté, le débit air de régénération sera – dans la plupart des cas – trop élevé, ce qui rendra impossible d'atteindre la température de l'air de régénération souhaitée, amoindrissant ainsi le rendement de l'unité. Utiliser un outil normalisé pour la mesure de la vitesse conformément aux spécifications.

#### **Précautions de sécurité**

Les déshumidificateurs C30C pèsent environ 51 kg ; il est donc recommandé d'utiliser exclusivement un élévateur à fourche ou un équipement similaire pour les déplacer.

Confier les travaux sur le boîtier électrique à des électriciens agréés uniquement.

Confier tous les travaux de raccordement de conduite vers ou en provenance du déshumidificateur à des plombiers agréés uniquement.

## MISE EN SERVICE DU DESHUMIDIFICATEUR

---



### REMARQUE

Seuls des électriciens qualifiés / agréés sont autorisés à réaliser tout travail requis dans les boîtiers électriques de votre déshumidificateur Cotes.

Couper l'alimentation électrique au niveau du commutateur réseau avant d'ouvrir le couvercle du boîtier électrique.

### Procédure

#### a) Contrôler l'installation électrique avant de démarrer le déshumidificateur, enclencher le commutateur réseau.

- 400 V – contrôler la tension entre les bornes L1, L2, L3 (= 400 V). Si le neutre est présent, contrôler l'une des phases et le neutre (= 230 V)
- 230 V – contrôler la phase et le neutre (= 230 V)
- Le câble de mise à la terre est-il branché et les spécifications sont-elles correctes ?
- Si un hygromètre est équipé, est-il correctement branché ?

#### b) Contrôler le système de conduits

- Le registre recommandé est-il installé sur le conduit de sortie de l'air de régénération ?
- Le registre recommandé est-il installé sur le conduit de sortie de l'air conditionné ?
- Les conduits de l'air de régénération évacuent-ils efficacement l'eau condensée hors du déshumidificateur ?
- Si le conduit à air de régénération n'évacue pas la condensation du déshumidificateur, contrôler si un trou d'un diamètre de 6 mm est percé dans la partie inférieure du conduit pour permettre l'évacuation d'éventuelles accumulations d'eau.

#### c) Réglages des positions de registre / du débit d'air recommandés au moment de la mise en service

Régler les registres / les débits d'air comme suit.

- Registre sur la sortie de l'air conditionné : Complètement ouvert.
- Registre sur la sortie de l'air de régénération : Complètement ouvert.

#### d) Une fois le déshumidificateur en fonctionnement, régler les débits d'air

Régler les registres de l'air conditionné et de l'air de régénération de sorte que le débit d'air corresponde aux valeurs nominales mentionnées à la page 15. Contrôler les débits d'air au moyen d'un instrument approprié (tube de Pitot / thermo-anémomètre ou appareil similaire) dans le conduit. S'il est difficile de mesurer le flux dans le tuyau à air de régénération, il est possible de le régler sur la base de la consommation de courant de la machine. Comme un chauffage du type CTP est utilisé, la

consommation de courant du déshumidificateur dépend du flux. Le réglage du flux sur la base de la consommation de courant est cependant une méthode moins fiable.

Le courant nominal est de :

Modèle	C30E/C30C-0.9	C30E/C30C-1.2	C30E/C30C-1.9
Courant nominal [A]	6,0	7,8	3,5

### Réglage du relais du capteur de courant

Le relais du capteur de courant surveille le courant consommé par le corps de chauffe CTP. Si le flux de l'air de régénération est réduit ou arrêté (dû à un ventilateur endommagé) la consommation par le corps de chauffe se réduit. Une réduction du flux de l'air de régénération est souvent due à un ventilateur bloqué, mais éventuellement également à un corps de chauffe ou un ventilateur à air de régénération endommagé.

Le capteur a été réglé en usine, mais il est recommandé d'effectuer un réglage sur place. Le réglage du capteur s'effectue après le réglage du flux (voir ci-dessus), selon la procédure suivante :

1. Lire la consommation d'énergie sur l'ampèremètre à l'avant de la machine.
2. Débrancher la machine ou désenclencher l'interrupteur général.
3. Ouvrir le tableau électrique en retirant plusieurs vis sur le dessus.
4. Régler le relais à entre 80 et 90 % de la mesure (1) selon la taille de marge souhaitée. 90 % est la valeur recommandée.



# SECTION 5 / EMPLOI

## EMPLOI DU DESHUMIDIFICATEUR C30E/C30C

---

Le C30E/C30C est conçu pour une déshumidification maximum, et le réglage de base prévoit un fonctionnement en permanence. Cette configuration est réduite à la plus grande simplicité possible, ce qui est la raison pour laquelle aucune gestion de la déshumidification n'est installée.

### DÉMARRAGE ET ARRÊT DU DESHUMIDIFICATEUR

Le système s'active au niveau du commutateur principal.

Au bout d'un court instant, le déshumidificateur est prêt au fonctionnement. La lampe témoin verte intégrée est allumée quand le commutateur principal est enclenché.

Pour allumer le déshumidificateur, placer le sélecteur sur Manual ou Auto. Refaire passer le sélecteur en position neutre pour éteindre le déshumidificateur.

Lorsque le déshumidificateur est en fonctionnement, la lampe témoin verte brille.

### COMPTEUR D'HEURES

Le compteur d'heures mécanique se trouve à l'avant de la machine.

### ALARME

La lampe témoin rouge sur le panneau avant s'allume en cas d'alarme et le relais d'alarme externe se ferme.

Le déshumidificateur ne fournit aucune information sur le type de l'alarme qui a été déclenchée. Une alarme peut être déclenchée (par exemple) par des dysfonctionnements dans l'engrenage, le corps de chauffe, le ventilateur à air conditionné ou le ventilateur à air de régénération. Une alarme peut également être déclenchée dû à un colmatage du filtre à air conditionné. Une autre raison peut être le désenclenchement d'un commutateur ou la désactivation d'un relais nécessitant un rétablissement. Pour réinitialiser l'alarme, éteindre la machine.

### GESTION DE L'HUMIDITÉ EXTERNE

Il est possible d'utiliser un hygromètre en plus pour contrôler si le déshumidificateur fonctionne ou non. Contactez Cotes ou votre revendeur Cotes pour davantage d'informations.

# SECTION 6 / ENTRETIEN ET RÉPARATION

## ENTRETIEN ET REPARATION DU DESHUMIDIFICATEUR

---

### Travaux d'entretien et de maintenance sur le déshumidificateur

Cotes conçoit ses unités de déshumidificateur de sorte qu'ils soient le plus robustes possible et ne nécessitent qu'un minimum d'entretien et de maintenance.

Aucun des composants ne requiert de lubrification ou de réglage.

Les seuls travaux de maintenance nécessaires sont énumérés ci-dessous.

### Une fois par mois

- Contrôler et remplacer éventuellement les filtres de l'air alimenté et de l'air de régénération.
- Contrôler que les ventilateurs fonctionnent (contrôle du bruit de fonctionnement).

### Une fois par an

Nous recommandons d'effectuer également les contrôles annuels suivants.

- Contrôler le nombre d'heures de service de tous les composants intégrés. Se référer aux durées limites suivantes :
  - Filtre de l'air conditionné. En fonction de l'environnement de travail. La spécification est de 8 700 heures en conditions normales.
  - Filtre de l'air de régénération. En fonction de l'environnement de travail. La spécification est de 8 700 heures en conditions normales.
  - Filtre à air du boîtier électrique. En fonction de l'environnement de travail. La spécification est de 8 700 heures en conditions normales.
  - Ventilateur de l'air conditionné : 30 000 heures
  - Ventilateur de l'air de régénération : 25 000 heures
  - Moteur et engrenage du rotor : 25 000 heures
  - Corps de chauffe : 40 000 heures
  - Rotor : 50 000 heures
  - Platine électrique : 50 000 heures
- Calibrer ou remplacer le capteur d'humidité externe (prévoir son recyclage)
- Contrôler la présence éventuelle d'encrassement et de corrosion à l'intérieur du boîtier. Contrôler que la courroie du rotor est toujours tendue et qu'aucune de ses parties n'est trop usée ou sur le point de se déchirer.
- Contrôler que l'isolation des câbles électriques est intacte, et ne présente aucun dommage mécanique ou thermique.
- Contrôler que l'isolation du/des corps de chauffe électrique(s) est intacte.
- Contrôler que tous les câbles à l'intérieur du boîtier électrique sont correctement branchés, que tous les disjoncteurs miniatures (MCB) sont actifs, et que tous les composants sont intacts.
- Tester si tous les composants électriques fonctionnent comme prévu – par exemple en suivant les instructions à la section « Mise en service » du présent manuel.

## Travaux d'entretien / de réparation sur le déshumidificateur

### Consignes de sécurité

Avant d'ouvrir le déshumidificateur, s'assurer que le courant électrique est coupé au niveau de l'alimentation réseau avant d'ouvrir le recouvrement supérieur ou la porte avant.

Désenclencher également le commutateur de protection QS1.

Ne jamais couper l'alimentation électrique pendant le fonctionnement du déshumidificateur. La procédure correcte consiste à placer le sélecteur en position neutre, sur quoi la machine effectue un cycle de refroidissement jusqu'à ce que le ventilateur de l'air de régénération s'arrête. Une désactivation correcte du déshumidificateur évite une surchauffe.



### AVERTISSEMENT

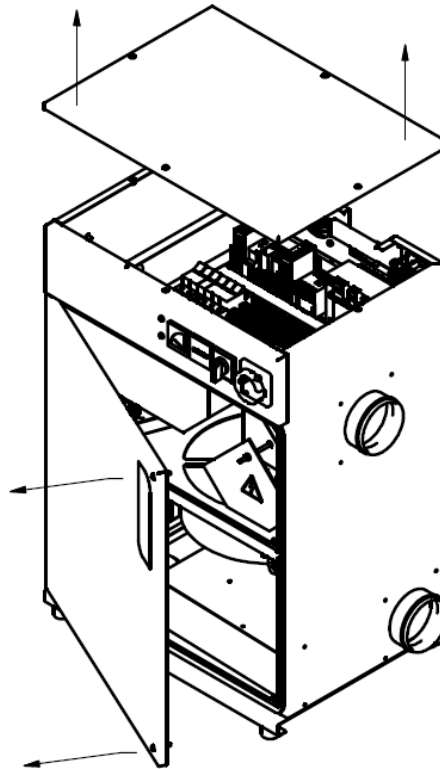
S'assurer que le courant électrique est coupé au niveau de l'alimentation réseau avant d'ouvrir le recouvrement supérieur ou la porte avant.

Désenclencher également le commutateur de protection QS10.

### Accès facile permettant un entretien rapide

Le tableau de distribution électrique (contacts, disjoncteurs, relais thermiques, etc.) se trouve dans le boîtier électrique situé dans la partie supérieure du boîtier du déshumidificateur, directement en dessous du couvercle supérieur, de façon à en faciliter l'accès.

Tous les autres composants électriques (moteur des ventilateurs, moteur à engrenage, composants du chauffage, etc.) sont facilement accessibles lorsque la porte d'entretien de ces composants est ouverte.



### Raccordement des moteurs 230 V

Tous les déshumidificateurs C30E/C30C sont équipés de moteurs de ventilateur 230 V CA. Ceci signifie que le branchement des câbles positif/négatif est sans importance.

Il est cependant nécessaire de correctement relier le moteur à engrenages et de contrôler que le rotor tourne en sens horaire lorsqu'il est relié.

### Remplacement des filtres

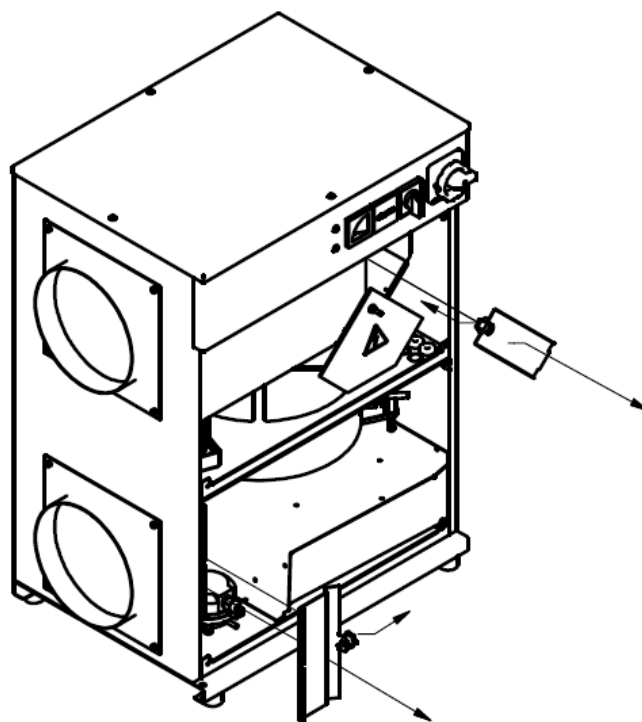
Filtre de l'air conditionné ; 130350

Filtre de l'air de régénération ; 130268.

(Sauf si des filtres spéciaux sont spécifiés).

La procédure standard de remplacement des filtres est la suivante :

- Ouvrir la porte avant
- Desserrer les vis de serrage à main sur les portes des filtres
- Remplacer les filtres



### **Remplacement des ventilateurs**

#### BASIC et SENSOR :

Ventilateur à air conditionné : R2E225 ; 111630

Ventilateur de l'air de régénération modèle 0.9 : R3G190 ; 111610

Ventilateur de l'air de régénération, modèles 1.2 et 1.9 : R2E220 ; 111633

#### PLUS :

Ventilateur à air conditionné : R3G225 ; 801716

Ventilateur de l'air de régénération modèle 0.9 : R3G190 ; 801715

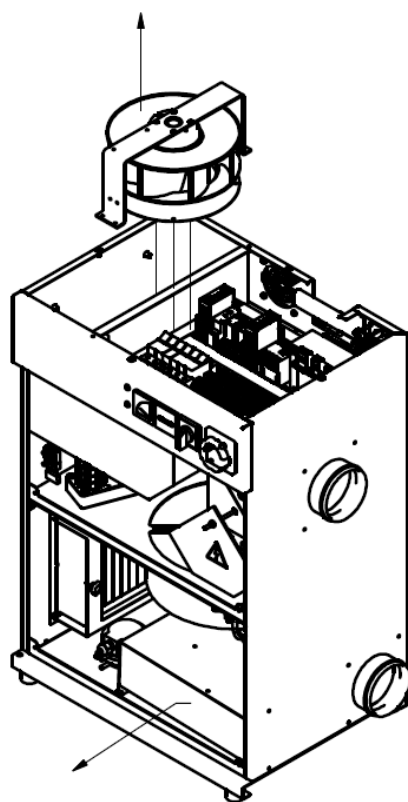
Ventilateur de l'air de régénération, modèles 1.2 et 1.9 : R3G190 ; 801715

La procédure standard de remplacement des ventilateurs de l'air conditionné est la suivante :

- Retirer le couvercle supérieur
- Débrancher les câbles du ventilateur de l'air conditionné
- Retirer les vis du support du ventilateur
- Retirer les vis du ventilateur
- Retirer le support du ventilateur
- Retirer le ventilateur
- Remplacer le ventilateur de l'air conditionné

La procédure standard de remplacement des ventilateurs de l'air de régénération est la suivante :

- Débrancher les câbles du ventilateur de l'air de régénération
- Démonter la bride vissée sur le boîtier du ventilateur de l'air de régénération
- Sortir le boîtier du ventilateur de l'air de régénération
- Insérer un boîtier de ventilateur de l'air de régénération de rechange, ou retirer les vis sur le boîtier de l'air de régénération et remplacer le ventilateur d'air de régénération

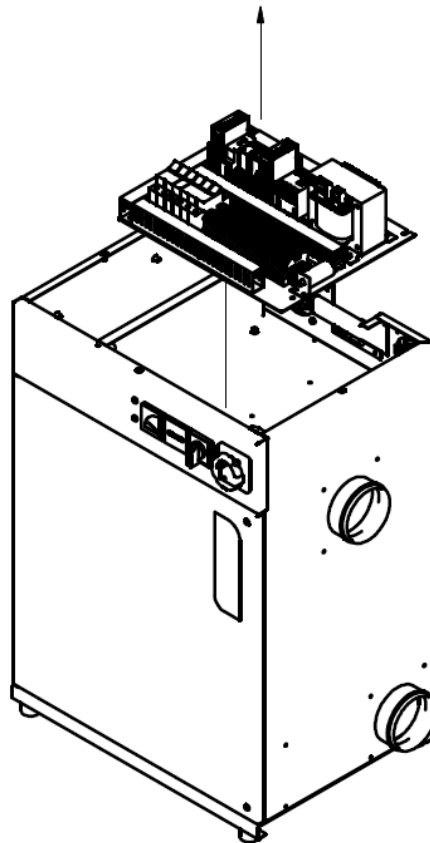


**Remplacement de la platine électrique**

	BASIC	SENSOR	PLUS
0.9 – 230 V	614204	621193	621192
1.2 – 230 V	614203	614569	621192
1.9 – 400 V (3P + PE)	614206	614207	621187
1.9 – 400 V (3P + N + PE)	614307	621189	621188

La procédure standard de remplacement d'une platine électrique est la suivante :

- Ouvrir le couvercle supérieur
- Débrancher tous les câbles et capteurs reliés à la platine électrique
- Retirer les vis fixant la platine électrique au boîtier
- Remplacer la platine électrique



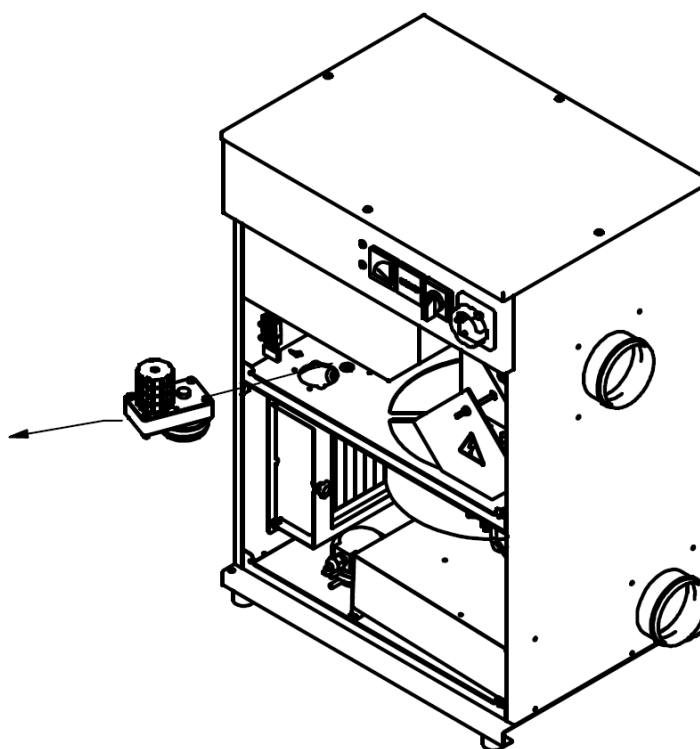


### Remplacement du moteur à engrenage

Ensemble moteur à engrenage : 110400, 110410, 110430

Retirer la courroie d'entraînement de la poulie, puis retirer le moteur à engrenages après avoir débranché tous les raccords électriques. Monter ensuite un moteur à engrenage de rechange.

Au redémarrage de l'unité, contrôler que le rotor tourne. Si ce n'est pas le cas, permuter les deux câbles sur le moteur.



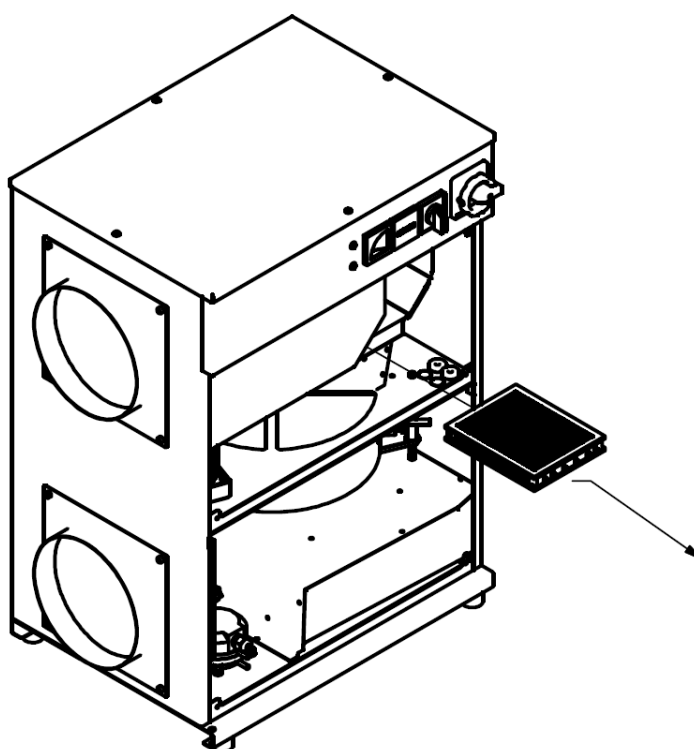
### Échange du corps de chauffe électrique

Corps de chauffe 230 V : 111468

Corps de chauffe 400 V : 614188

Le corps de chauffe électrique est monté sous le boîtier du filtre à air de régénération du déshumidificateur.

Pour échanger cette unité, débrancher le câblage et dévisser la plaque de protection ainsi que le boîtier du corps de chauffe de l'air de régénération. Il est alors possible de retirer le corps de chauffe de son boîtier.

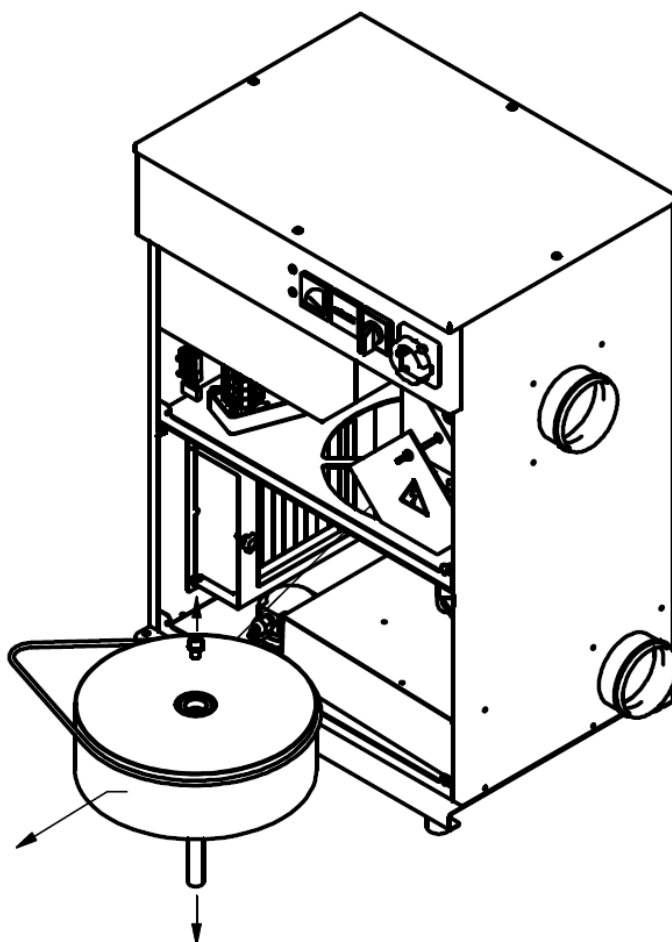


### Échange du rotor et de la tige

La procédure standard de remplacement du rotor est la suivante :

- Ouvrir la porte sur l'avant du boîtier.
- Retirer la courroie d'entraînement de la poulie.
- Retirer les vis de la tige du rotor.
- Retirer les vis du diviseur inférieur et des pièces d'écartement entre les diviseurs.

Faire sortir le rotor avec précaution en le faisant glisser (y compris le disque en Teflon® et la tige du rotor) avant de pouvoir démonter la tige du rotor à l'avant.



**Dépannage**

<b>Problème</b>	<b>Cause</b>	<b>Opération</b>
L'unité (ou des parties de l'unité) ne démarre(nt) pas après une surtension / un court-circuit électrique	Un ou plusieurs fusible(s) s'est/se sont déclenché(s)	Réenclencher tous les disjoncteurs à fusible
L'air n'est pas aussi sec que souhaité	Le rotor ne fonctionne pas  La température de l'air de régénération est inférieure à la température souhaitée  Le débit d'air de régénération est trop réduit	Si la courroie d'entraînement est intacte, remplacer le moteur a engrenage  Contrôler si le débit d'air de régénération est trop élevé  Contrôler que tous les éléments du chauffage fonctionnent  Contrôler si le filtre à air de régénération est colmaté
La température de l'air de régénération varie fortement	Le débit d'air de régénération est trop réduit	Contrôler si le filtre à air de régénération est colmaté

Si vous avez des demandes ou des questions, veuillez contacter votre revendeur Cotes.

# SECTION 7 / FORMALITES ET MENTIONS GENERALES / LEGALES

## GARANTIES

---

### Conditions de garantie

La garantie de l'usine Cotes n'est valide que si un programme d'entretien et qu'une maintenance préventive ont été effectués avec la documentation correspondante.

La maintenance doit avoir été réalisée à des intervalles de six mois ou moins. Les travaux correspondants doivent être documentés sous la forme d'un protocole / journal écrit, avec attestation des entrées.

Toutes les pièces de rechange doivent avoir été achetées auprès de Cotes ou d'un revendeur Cotes agréé.

## MENTIONS LEGALES

---

### Termes

L'information contenue dans la présente publication et les produits et équipements qui y sont décrits sont sujets à modification à tout moment sans préavis.

Cotes A/S n'est soumise à aucune obligation d'information des acheteurs des produits et équipements à propos de telles modifications ultérieures.

Cette publication peut contenir des erreurs d'impression. Cotes A/S n'est pas responsable d'erreurs ou d'omissions dans cette publication ou de dommages accessoires ou indirects en rapport avec la mise à disposition ou l'utilisation de cette publication.

Cotes A/S n'est pas responsable de toute perte ou dommage, y compris des dommages indirects résultant de la non-observation de tout conseil ou tout avertissement relatif à la sécurité mentionné dans cette publication.

La présente publication ne peut pas être considérée comme contenant de garantie expresse ou implicite de quelle sorte que ce soit concernant la construction ou l'adéquation des produits décrits ou l'aptitude des produits pour un emploi particulier.

Cette publication est soumise aux dispositions et exigences stipulées dans la législation danoise.

### Copyright

Tous les droits d'auteur sur cette publication sont détenus par Cotes A/S.

Tous droits réservés. Photocopie, reproduction, adaptation, modification, traduction, divulgation ou transmission de quelle partie que ce soit de cette publication et sur quel support que ce soit, sans la permission expresse écrite préalable de Cotes A/S interdites.

## DECLARATION DE CONFORMITE CE

---

Cotes A/S

Ndr. Ringgade 70C

DK-4200 Slagelse

www.cotes.com

info@cotes.com

N° d'identification TVA : DK 15 20 03 32



déclare sous sa propre responsabilité que les modèles de déshumidificateur par adsorption de Cotes :

C30, C35, C65, CWO65, CR100, CR150, CR200, CR300, CR450, CR600, CR750, CR800T, CR900, CR1200, CR1200S, CR1400T, CR1500, CR2000, CR2500, CR2400T, CR3200T, CR3800T, CR5000T, CR80B, CR80B-FC, CR80B-FCS, CR110B, CR120B, CR110BT, CR120B, CR240B, CR240BT, CR240BW, CR150B, CR150BT, CR300B, CR300BT, CR180B, CR200B, CR200BT, CR400B, CR400BT, CR400BW, CR01LK, CR110LK, CR160LK, CR300LK, CR600LK, CR750LK, CR900LK, CR1200LK, CRP2000E/D/G, CRP4000E/D/G/V, CRP6000E/D/G, CRP8000E/D/G, CRP12000E/D/G, CRP18000E/D/G, CRP25000E/D/G, CRP30000E/D/G, CRP40000E/D/G, CRT3000E/D/G, CRT6000E/D/G/V, CRT9000E/D/G, CRT12000-IR, CRT12000E/D/G, CRT18000E/D/G

Marque CE : 16

recouverts par cette déclaration satisfait les directives suivantes :

Directive Machine 2006/42/CE

Directive Ecodesign 327/2011 2009/125/EF **concernant la conception économique de ventilateurs entraînés par moteurs de puissance d'entrée entre 125 W et 500 kW**

Directive Compatibilité électromagnétique 2004/108/CE

RoHS 2011/65/CE

et sont fabriqués en conformité aux normes harmonisées suivantes :

**EN12100:2010**

Sécurité des machines – Principes généraux de conception – Évaluation des risques et réduction des risques

**EN 60204-1:2006+A1:2009**

Sécurité des machines – Équipement électrique des machines

Partie 1 : Règles générales

**EN 61000-6-3:2007/A1:2011/AC:2012**

Compatibilité électromagnétique (CEM) -- Partie 6-3 : Normes génériques – Norme sur l'émission pour les environnements résidentiels, **commerciaux et de l'industrie légère**

**EN 61000-6-2:2005**

Compatibilité électromagnétique (CEM) -- Partie 6-2 : Normes génériques – immunité pour les environnements industriels

**EN 61000-3-2:2006+A1:2009+A2:2009**

Compatibilité électromagnétique (CEM) -- Partie 3-2 : Limites – Limites pour les émissions de courant harmonique (courant appelé par les appareils inférieur ou égal à 16 A par phase)

**EN 61000-3-3:2013**

Compatibilité électromagnétique (CEM) – Partie 3-2 : Limites – Limites pour les émissions de courant harmonique (courant appelé par les appareils inférieur ou égal à 16 A par phase)

DK-Slagelse, 01/01/2016



Thomas Rønnow Olesen



## MISE A NIVEAU ET AMELIORATIONS DU DESHUMIDIFICATEUR

---

### Récupération de l'énergie

Afin de réduire l'énergie nécessaire pour le chauffage de l'air de régénération, il est possible d'installer un système de récupération d'énergie à côté du déshumidificateur.

### Isolation supplémentaire

Les portes du déshumidificateur Cotes peuvent être isolées pour assurer une réduction du niveau sonore de l'unité et que toute l'énergie (autant du refroidissement que du chauffage) reste à l'intérieur de l'unité.

### Classe de filtre supplémentaire / supérieure

Si l'on souhaite un air davantage épuré, il est possible de remplacer le filtre équipé par un autre présentant les spécifications requises.

Si un filtre supplémentaire est requis, veuillez contacter un expert de Cotes qui vous renseignera s'il est possible de modifier l'unité dans cet objectif.

### Niveau de développement supérieur

Veuillez contacter Cotes ou un revendeur Cotes pour trouver la meilleure solution.

## COORDONNEES

---

### **Comment obtenir de l'assistance au moment et à l'endroit où vous la nécessitez**

Contactez Cotes au Danemark ou votre revendeur local :

Coordonnées de COTES :

Cotes A/S

Ndr. Ringgade 70C

4200 Slagelse

Danemark

+45 5819 6322

[info@cotes.com](mailto:info@cotes.com)

[www.cotes.com](http://www.cotes.com)